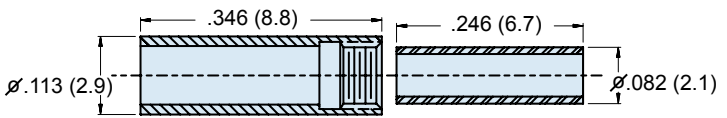




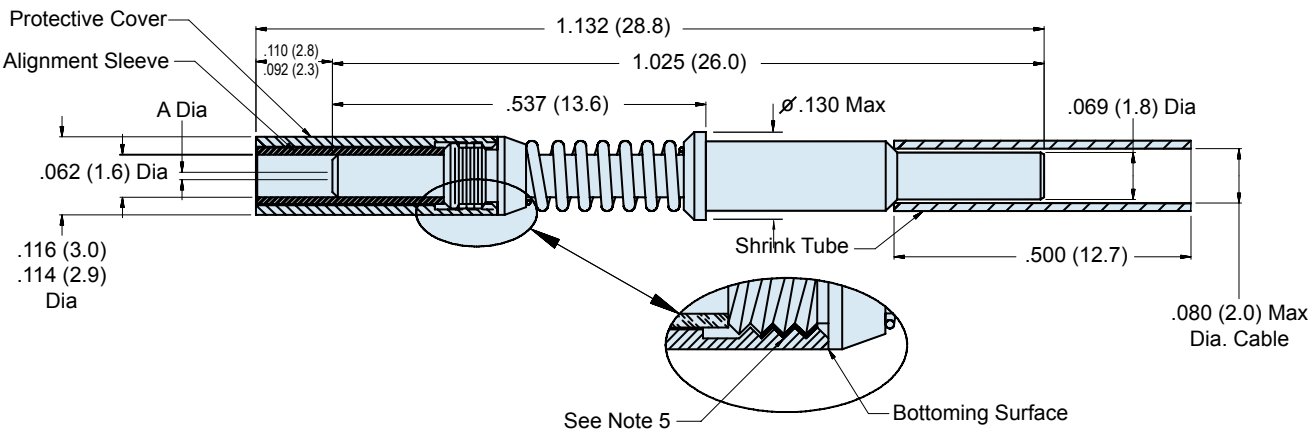
181-001
Size 16 Fiber Optic Socket Terminus
MIL-PRF-29504/5

181-001-126 K

Product Series
Basic Number
Dash Number
(Table I)
K = Stainless
Steel Alignment Sleeve
(Omit for Ceramic Alignment Sleeve)



PROTECTIVE COVER ALIGNMENT SLEEVE
(Included with Terminus)



APPLICATION NOTES

1. Assembly packaged in plastic bag and tag identified with manufacturer's name and part number.
2. Material/ Finish:
Ferrule, Alignment Sleeve: Zirconia Ceramic/N.A. or Stainless Steel/Passivate.
Terminus Assembly: Stainless Steel/Passivate
Spacer, Spring, and cover: Stainless Steel/Passivate
Shrink Tube: Kynar/N.A.
3. Alignment Sleeve & Protective Cover can also be ordered separately (Table II).
4. Metric dimensions (mm) are indicated in parentheses.
5. Threaded protective cover must be retained using Thread locker "Loctite 222" prior to insertion and fully seated against Terminus body as shown. See Assembly Procedure on page B-8 for complete termination instruction.
6. See 182-001S for Socket Terminus Polishing Tool.
7. Recommended insertion/removal tool:
P/N: M81969/14-03 or equivalent
8. Consult factory for qualification status.

181-001
Size 16 Fiber Optic Socket Terminus
MIL-PRF-29504/5



TABLE I: FIBER SIZE

Assembly Dash Number	Fiber Size Core/Cladding**	A Dia. (Microns)	Reference Only M29504/5-XXXX
181-001-125	9/125 (Singlemode)	125.5	M29504/5-4237*
181-001-126S	9/125 (Singlemode)	126	M29504/5-4238*
181-001-126	50/125 & 62.5/125	126	M29504/5-4239*
181-001-127	50/125 & 62.5/125	127	M29504/5-4046
181-001-142	100/140	142	M29504/5-4049
181-001-144	100/140	144	M29504/5-4050
181-001-145	100/140	145	N/A
181-001-156	62.5/125/155 (Polyimide)	156	M29504/5-4240*
181-001-157	62.5/125/155 (Polyimide)	157	M29504/5-4241*
181-001-173	100/140/172 (Polyimide)	173	M29504/5-4088
181-001-175	100/140/172 (Polyimide)	175	M29504/5-4242*
181-001-231	200/230	231	N/A
181-001-236	200/233	236	M29504/5-4243*
181-001-286	200/280	286	M29504/5-4244*
181-001-448	400/440	448	M29504/5-4245*
181-001-533	486/500	533	N/A

* See Note 8

** Consult factory for termini which accommodate 600 micron and 1000 micron plastic or glass fiber.

TABLE II: TERMINUS ACCESSORIES

Assembly Dash Number	Terminus Accessories
181-001-S	Ceramic Alignment Sleeve
181-001-K	Stainless Steel Alignment Sleeve
181-001-C	Protective cover

Компания «Life Electronics» занимается поставками электронных компонентов импортного и отечественного производства от производителей и со складов крупных дистрибьюторов Европы, Америки и Азии.

С конца 2013 года компания активно расширяет линейку поставок компонентов по направлению коаксиальный кабель, кварцевые генераторы и конденсаторы (керамические, пленочные, электролитические), за счёт заключения дистрибьюторских договоров

Мы предлагаем:

- Конкуренеспособные цены и скидки постоянным клиентам.
- Специальные условия для постоянных клиентов.
- Подбор аналогов.
- Поставку компонентов в любых объемах, удовлетворяющих вашим потребностям.
- Приемлемые сроки поставки, возможна ускоренная поставка.
- Доставку товара в любую точку России и стран СНГ.
- Комплексную поставку.
- Работу по проектам и поставку образцов.
- Формирование склада под заказчика.
- Сертификаты соответствия на поставляемую продукцию (по желанию клиента).
- Тестирование поставляемой продукции.
- Поставку компонентов, требующих военную и космическую приемку.
- Входной контроль качества.
- Наличие сертификата ISO.

В составе нашей компании организован Конструкторский отдел, призванный помогать разработчикам, и инженерам.

Конструкторский отдел помогает осуществить:

- Регистрацию проекта у производителя компонентов.
- Техническую поддержку проекта.
- Защиту от снятия компонента с производства.
- Оценку стоимости проекта по компонентам.
- Изготовление тестовой платы монтаж и пусконаладочные работы.



Тел: +7 (812) 336 43 04 (многоканальный)

Email: org@lifeelectronics.ru