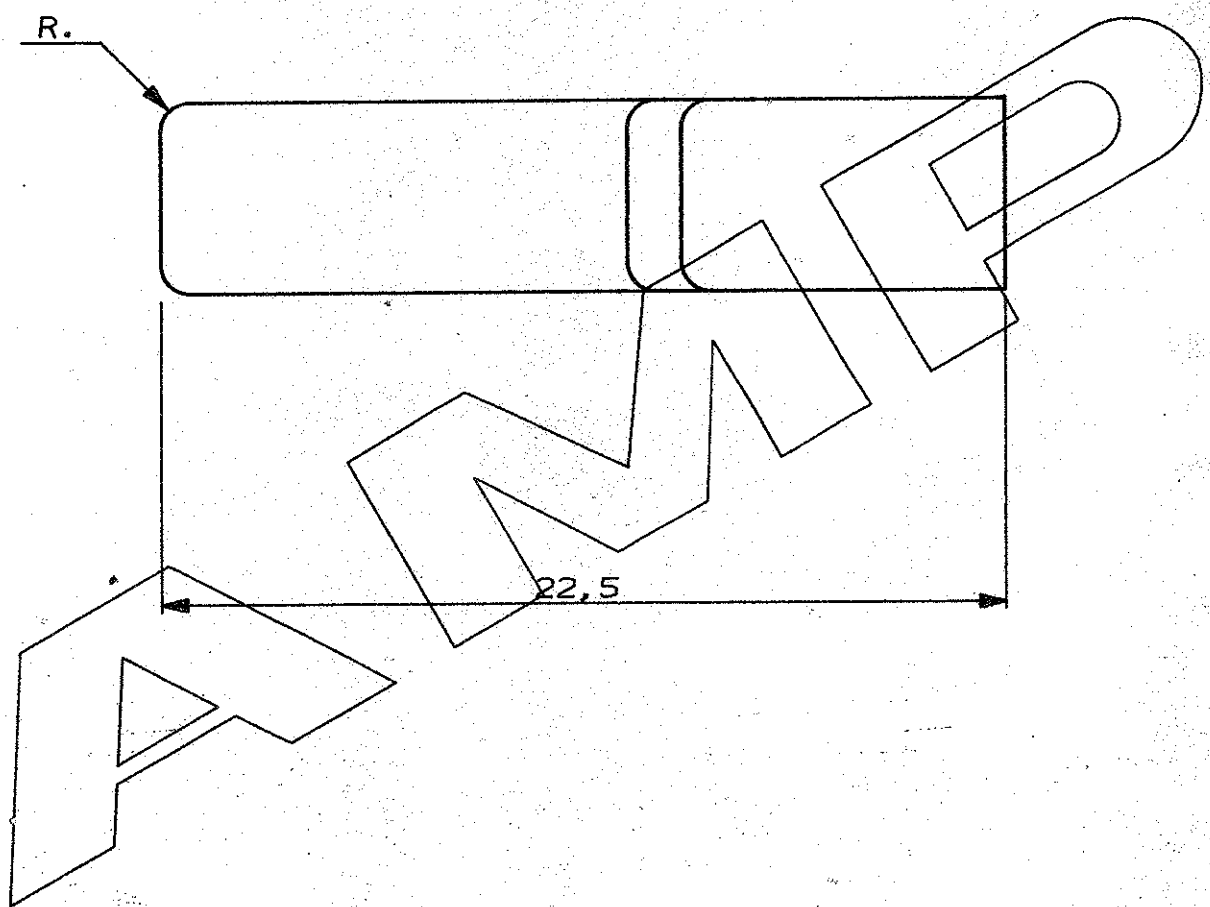
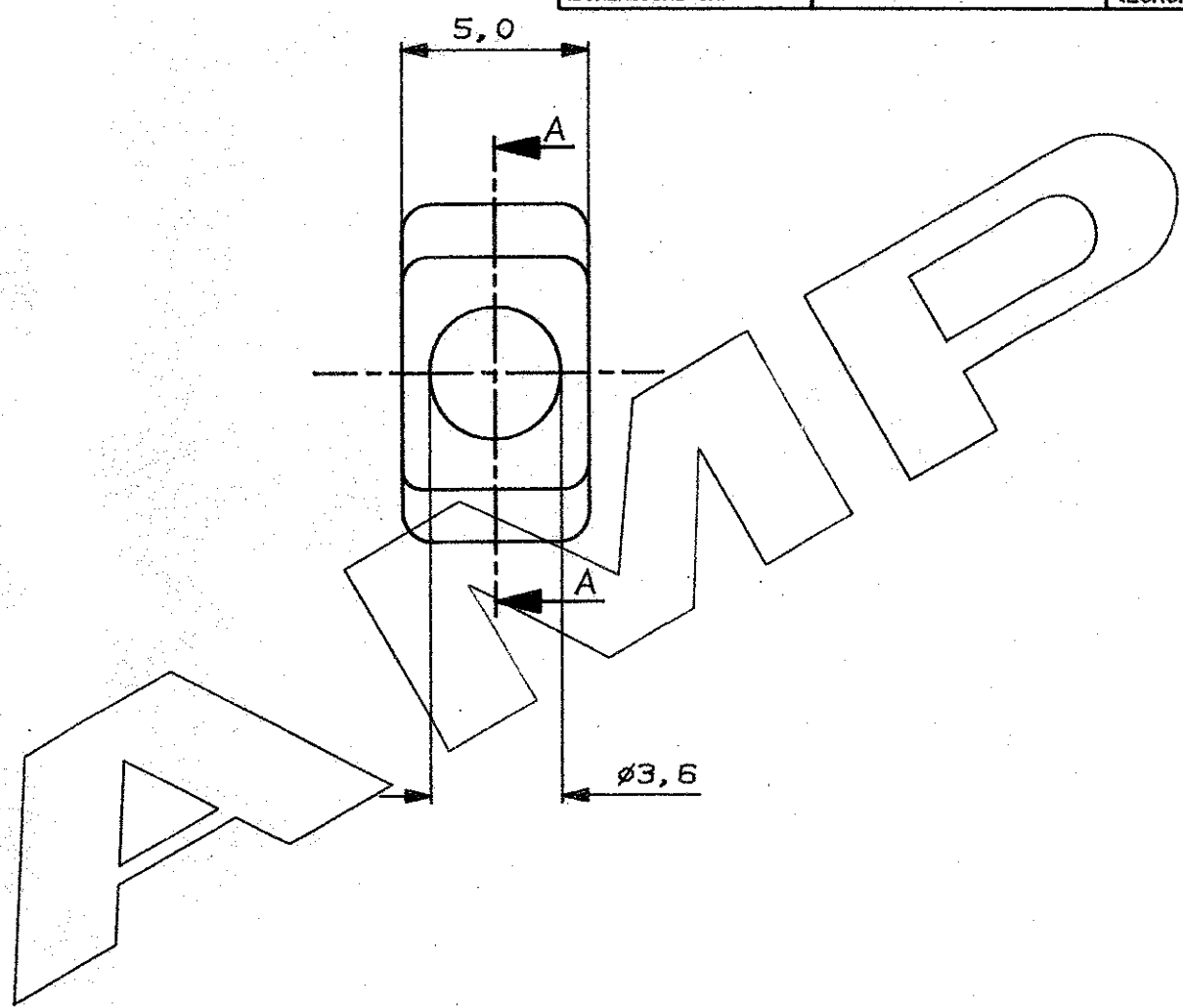
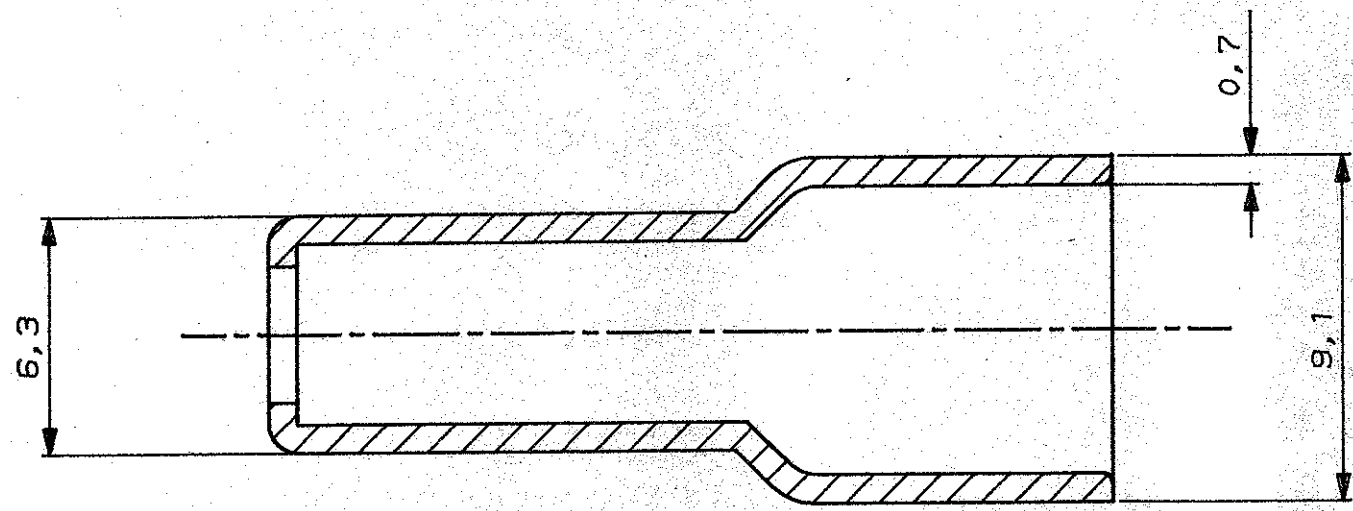


SEZIONE A-A



* = OBSOLETE

* VIOLA		180460-8
* NERO		180460-5
* GIALLO		180460-4
* BLU		180460-3
* VERDE		180460-2
* ROSSO		180460-1
NATURALE	POLYAMIDE 6.6	180460-0
FINITURA / COLORE (FINISH / COLOUR)	MATERIALE (MATERIAL)	NUMERO (PART NUMBER)

CUSTOMER DWG. FOR REFERENCE ONLY
 DISEGNO PER CLIENTE SOLO PER RIFERIMENTO

THIS DRAWING IS UNPUBLISHED
 RELEASE FOR PUBLICATION 19
 © COPYRIGHT 1984 BY AMP INCORPORATED, HARRISBURG, PA. ALL INTERNATIONAL RIGHT RESERVED AMP PRODUCTS MAY BE COVERED BY U.S. AND FOREIGN PATENT AND/OR PATENT PENDING
 TOLLERANZE, SE NON DIVERSAMENTE SPECIFICATO (TOLERANCES, UNLESS OTHERWISE SPECIFIED) ±0,4
 DIAM. ISOLANTE (INS. DIA. RANGE) 2,5 MAX.
 RANGO FILO (WIRE RANGE) //
 SCALA (SCALED) 5:1

G	Revised ET00-0320-97	A.F.	08/08/87	ANGOLI (CORNER)	± 2°
D	REVISIÓ PER 0102-94	AC	14/11/84	DIS. 29 APRILE 1988 (DR. D. Agostino S.)	
C	Rivisto	EB	Jan-12-88	CONT. ---	
B	REVISIONATO E RIDISEGNATO			APP. ---	
REV.	REVISIONI (REVISION RECORD)	DIS. DATA (DR. DATE)		APP. CAPP. ---	

AMP AMP ITALIA S.p.A.
 Corso F.lli Cervi, 15
 COLLENO (TORINO)
 DESCRIZIONE (DESCRIPTION)
INSULATING BOOT
 LOC. SIZE NUMERO (DRG NO) **IA3C-180460**
 REV. **6**
 POGGIO (PAGE) **1**
 DI (OF) **1**

DISTRIBUZIONE (PRINT DIST.)

Компания «Life Electronics» занимается поставками электронных компонентов импортного и отечественного производства от производителей и со складов крупных дистрибьюторов Европы, Америки и Азии.

С конца 2013 года компания активно расширяет линейку поставок компонентов по направлению коаксиальный кабель, кварцевые генераторы и конденсаторы (керамические, пленочные, электролитические), за счёт заключения дистрибьюторских договоров

Мы предлагаем:

- Конкурентоспособные цены и скидки постоянным клиентам.
- Специальные условия для постоянных клиентов.
- Подбор аналогов.
- Поставку компонентов в любых объемах, удовлетворяющих вашим потребностям.
- Приемлемые сроки поставки, возможна ускоренная поставка.
- Доставку товара в любую точку России и стран СНГ.
- Комплексную поставку.
- Работу по проектам и поставку образцов.
- Формирование склада под заказчика.
- Сертификаты соответствия на поставляемую продукцию (по желанию клиента).
- Тестирование поставляемой продукции.
- Поставку компонентов, требующих военную и космическую приемку.
- Входной контроль качества.
- Наличие сертификата ISO.

В составе нашей компании организован Конструкторский отдел, призванный помогать разработчикам, и инженерам.

Конструкторский отдел помогает осуществить:

- Регистрацию проекта у производителя компонентов.
- Техническую поддержку проекта.
- Защиту от снятия компонента с производства.
- Оценку стоимости проекта по компонентам.
- Изготовление тестовой платы монтаж и пусконаладочные работы.



Тел: +7 (812) 336 43 04 (многоканальный)

Email: org@lifeelectronics.ru