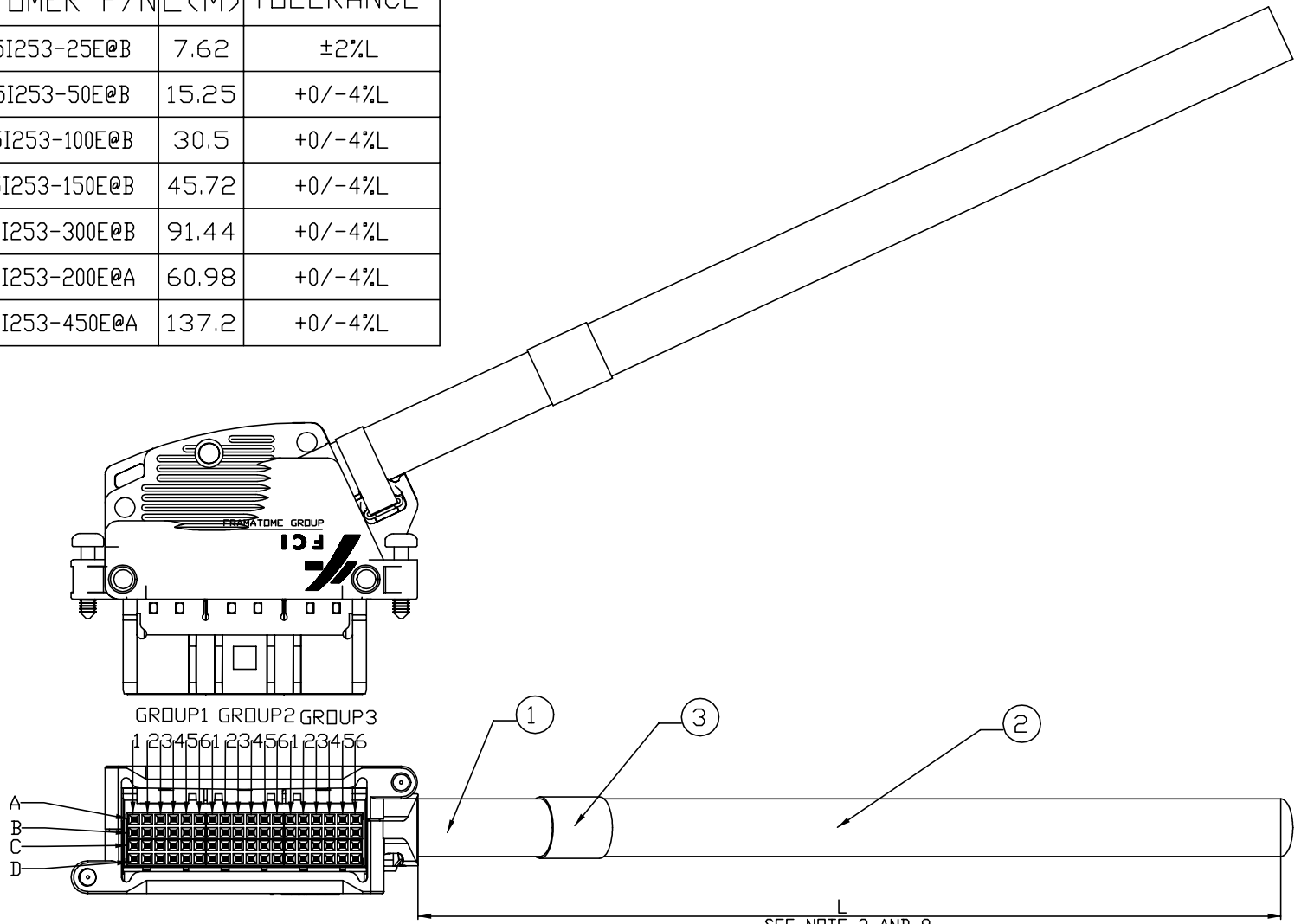




PRODUCT NUMBER	CUSTOMER P/N	L (M)	TOLERANCE
10083013-N0762YYLF	3125I253-25E@B	7.62	±2%L
10083013-N1525YYLF	3125I253-50E@B	15.25	+0/-4%L
10083013-N3050YYLF	3125I253-100E@B	30.5	+0/-4%L
10083013-N4572YYLF	3125I253-150E@B	45.72	+0/-4%L
10083013-NAAAAYYLF	3125I253-300E@B	91.44	+0/-4%L
10083013-N6098YYLF	3125I253-200E@A	60.98	+0/-4%L
10083013-NAAA BYYLF	3125I253-450E@A	137.2	+0/-4%L



GROUP1 GROUP2 GROUP3
1 234561 234561 23456

P1

SEE NOTE 2 AND 8

ITEM NO.	DESCRIPTION	Q'TY
1	72 POS METRAL CONN KITS	1
2	32P cable,26 AWG,DUAL SHIELD,SERIES 1249C	AR
3	LABEL	1

rev	ecn no	dr	date
A	N09-0325	GW	10-28-2009
B	N09-0354	GW	11-4-2009
C	N10-0101	GW	04-20-2010
D	N10-0179	GW	06-17-2010
E	N11-0155	T.L	05-10-2011
F	ECN-ELX-N-17166-1	T.F	03-04-2014
-	-	-	-

Material	-	Spec ref		
Mat code	-	surface	✓	tolerance
Heat treat	-	projection	↔	
Plating/Finish	-	size	A4	Scale 1,000
Dr Tommy Lin	05-10-2010	Product family	Metral	ECN
Eng Tommy Lin	05-10-2010	Model Name	10056293	REL Levelproi_release
Chr Roger Cheng	05-10-2010	Model Revision	1	
Appr Jackson Wang	05-10-2010	32 PAIR FEMALE TO ATUB	10083013	Rev. F
Pro/E file	catalog no	See Table	CUSTOMER	sheet 1 of 3

NOTES:

- THIS ASSEMBLY MEETS UL94V-0 FOR CONNECTORS AND IS UL RECOGNIZED. CABLE SHALL BE UV RESISTANT, AND SHALL WITHSTAND AN OPERATING TEMPERATURE RANGE OF -35...+80 C, AND INSTALLATION TEMPERATURE RANGE OF -20...+60 C.

② PART NUMBER DESCRIPTION:

BASE NUMBER DASH NUMBER

1 0 0 8 3 0 1 3 - N 0 2 5 0 Y Y LF

	WIRE SIZE
N:	26 AWG

LEAD FREE (SEE NOTE 9)

SPECIAL FEATURES

Y NOT APPLICABLE TO THIS ASSEMBLY

HARWARE TYPE

Y NO HARWARE REQUIRED

LENGTH (DIM L)

XXXX: XX METERS, XX CENTIMETERS

0250: 02 METERS, 50 CENTIMETERS

GROUP 1							
PAIR NO.	1	2	3	4	5	6	
PIN NO.	1	2	3	4	5	6	
BINDER	NONE	NONE	NONE	NONE	NONE	NONE	NONE
A COLOR	WHITE	WHITE	WHITE	WHITE	WHITE	WHITE	RED
B COLOR	BLUE	ORANGE	GREEN	BROWN	GREY	BLUE	
BINDER	NONE	NONE	NONE	NONE	NONE	NONE	NONE
C COLOR	YELLOW	YELLOW	YELLOW	YELLOW	VIOLET	VIOLET	
D COLOR	ORANGE	GREEN	BROWN	GREY	BLUE	ORANGE	
PIN NO.	1	2	3	4	5	6	
PAIR NO.	17	18	19	20	21	22	

GROUP 2							
PAIR NO.	7	8	9	10	11	12	
PIN NO.	1	2	3	4	5	6	
BINDER	NONE	NONE	NONE	NONE	NONE	NONE	NONE
A COLOR	RED	RED	RED	RED	BLACK	BLACK	
B COLOR	ORANGE	GREEN	BROWN	GREY	BLUE	ORANGE	
BINDER	NONE	NONE	NONE	BLUE	BLUE	BLUE	
C COLOR	VIOLET	VIOLET	VIOLET	WHITE	WHITE	WHITE	
D COLOR	GREEN	BROWN	GREY	BLUE	ORANGE	GREEN	
PIN NO.	1	2	3	4	5	6	
PAIR NO.	23	24	25	26	27	28	

GROUP 3							
PAIR NO.	13	14	15	16			
PIN NO.	1	2	3	4	5	6	
BINDER	NONE	NONE	NONE	NONE			
A COLOR	BLACK	BLACK	BLACK	YELLOW			
B COLOR	GREEN	BROWN	GREY	BLUE			
BINDER	BLUE	BLUE	BLUE	BLUE			
C COLOR	WHITE	WHITE	RED	RED			
D COLOR	BROWN	GREY	BLUE	ORANGE			
PIN NO.	1	2	3	4	5	6	
PAIR NO.	29	30	31	32			

	title	32 PAIR FEMALE TO ATUB	dwg no	10083013	Rev.	F
	Pro/E file	catalog no		See Table		CUSTOMER

NOTES CONTINUED:

- ③ UNLESS OTHERWISE SPECIFIED LABEL POSITION SHALL BE 50mm FROM FRONT OF CONNECTOR.
- ④ UNLESS OTHERWISE SPECIFIED STANDARD LABEL DETAILS SHALL BE (LABEL P/N 10102456-001):
- FCI LOGO
 - CUSTOMER P/N REVISION
 - MADE IN CHINA WW/YY
 - EU WEEE LOGO CHINA ROHS LOGO
- FONT SHALL BE CLEARLY VISABLE AND BLACK IN COLOR.
- ⑤ ALL CABLE ASSEMBLIES SHALL BE TESTED 100% FOR CONTINUITY AS DEFINED IN WIRING LIST.
6. UNLESS OTHERWISE SPECIFIED ALL CABLE ASSEMBLIES SHALL BE 100% HI-POT TESTED BY APPLYING 300V DC FOR MINIMUM OF 10ms, LESS THAN 30 MR:CONTACTION RESISTANCE 5 ohm, 30~50 MR:CONTACTION RESISTANCE 8.5 ohm 50~100 MR:CONTACTION RESISTANCE 17 ohm INSULATION RESISTANCE 20M ohm, UNLESS ACTIVE COMPONENTS ARE USED IN THIS ASSEMBLY.
7. OTHER TESTING PERFORMED AS REQUIRED BY SPECIFICATION: GS-20-003.
- ⑧ THIS DIMENSION IS A FINISHED PRODUCT LENGTH.
- ⑨ LEAD FREE PRODUCTS MEET EUROPEAN UNION DIRECTIVES AND OTHER COUNTRY REGULATIONS AS DESCRIBED IN GS-22-008.
- ⑩ CONNECTOR ASSEMBLIES SHOWN ARE FOR REFERENCE ONLY AND MAY NOT SHOW ALL PART DETAIL.
11. GLOBAL STANDARDS FOR CABLE PACKAGING: GS-14-1093.
12. REFER TO A SEPARATE FCI RAW CABLE DRAWING: 10101256-001.
- △ 13. CABLE ASSEMBLY PACKAGING SPECIFICATION:
- (1) WHEN L ARE 7.62m AND 15.25m ,COIL FINISHED CABLE ASSEMBLY TO A 304.8mm Max. OUTSIDE DIAMETER, COIL HEIGHT NOT TO EXCEED 57.15mm ,
- (2) WHEN L ARE 30.5m AND 45.72m ,COIL FINISHED CABLE ASSEMBLY TO A 381.0mm Max. OUTSIDE DIAMETER, COIL HEIGHT NOT TO EXCEED 190.5mm ,
- (3) WHEN L ARE 91.44m AND 60.98m ,COIL FINISHED CABLE ASSEMBLY FROM APPROX. 260MM OD. TO APPROX. 390MM OD, COIL HEIGHT NOT TO EXCEED 600MM.
- (4) SECURE WITH A MINIMUM OF 4 TIES,
- (5) PLACE FINISHED CABLE ASSEMBLY IN A CLEAR POLY BAG OR EQUIVALENT LABELED WITH THE CUSTOMER (ADTRAN) P/N.

	title	32 PAIR FEMALE TO ATUB CABLE ASSEMBLY	dwg no 10083013	Rev. F
	Pro/E file	catalog no		
			sheet 3 of 3	

Компания «Life Electronics» занимается поставками электронных компонентов импортного и отечественного производства от производителей и со складов крупных дистрибьюторов Европы, Америки и Азии.

С конца 2013 года компания активно расширяет линейку поставок компонентов по направлению коаксиальный кабель, кварцевые генераторы и конденсаторы (керамические, пленочные, электролитические), за счёт заключения дистрибьюторских договоров

Мы предлагаем:

- Конкурентоспособные цены и скидки постоянным клиентам.
- Специальные условия для постоянных клиентов.
- Подбор аналогов.
- Поставку компонентов в любых объемах, удовлетворяющих вашим потребностям.
- Приемлемые сроки поставки, возможна ускоренная поставка.
- Доставку товара в любую точку России и стран СНГ.
- Комплексную поставку.
- Работу по проектам и поставку образцов.
- Формирование склада под заказчика.
- Сертификаты соответствия на поставляемую продукцию (по желанию клиента).
- Тестирование поставляемой продукции.
- Поставку компонентов, требующих военную и космическую приемку.
- Входной контроль качества.
- Наличие сертификата ISO.

В составе нашей компании организован Конструкторский отдел, призванный помогать разработчикам, и инженерам.

Конструкторский отдел помогает осуществить:

- Регистрацию проекта у производителя компонентов.
- Техническую поддержку проекта.
- Защиту от снятия компонента с производства.
- Оценку стоимости проекта по компонентам.
- Изготовление тестовой платы монтаж и пусконаладочные работы.



Тел: +7 (812) 336 43 04 (многоканальный)
Email: org@lifeelectronics.ru