

100/1000 Base-T Single Port LAN Transformer w/ PoE+ Extended Temperature

ALAN-2301

RoHS/RoHS II Compliant



17.50 x 15.60 x 5.40mm

FEATURES:

- Meet IEEE802.3 specification
- Power Over Ethernet(PoE+)IEEE802.3at compliant performance
- Extended Temperature (-40°C - +85°C)
- ROHS peak reflow temperature rating 245°C
- 1500Vrms Hi-Pot

APPLICATIONS:

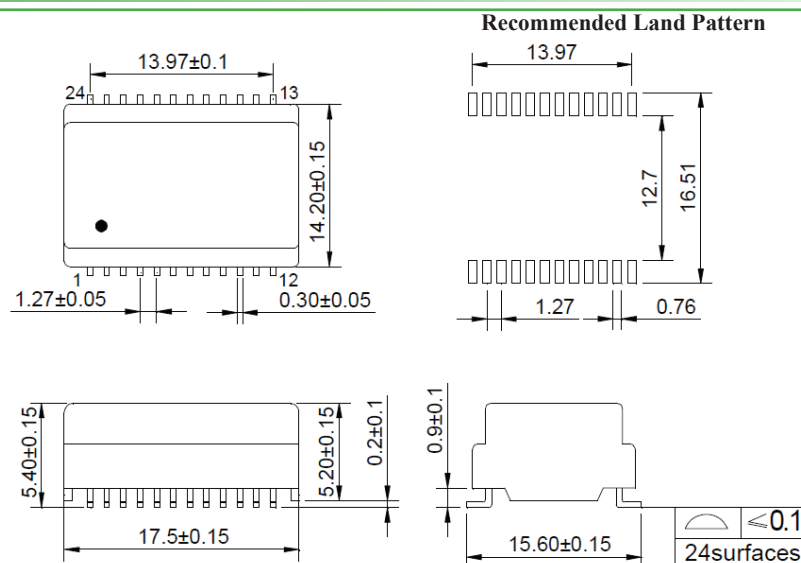
- Designed for most leading PHY IC manufacturers such as Broadcom, Marvell, Micrel, & Microsemi
- 1000Base-T Ethernet-LAN
- PoE+ Capabilities
- Symmetrical Tx & RX channels for Auto MDI/MDIX capability
- Provides signal conditioning, EMI suppression and signal isolation.
- Hubs/Switches/Routers/Servers/NIC Cards

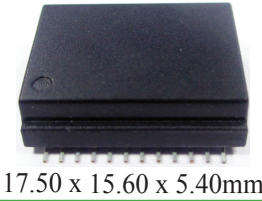
STANDARD SPECIFICATIONS:

Key Electrical Specifications @ 25°C

| Parameters | Minimum | Typical | Maximum | Units | Notes |
|---------------------------------------|----------|---------|---------|-------|-----------------|
| Operating Temperature | -40 | | +85 | °C | |
| Storage Temperature | -40 | | +85 | °C | |
| Turn Ratio (± 5%) | | 1CT:1CT | | | |
| Inductance (OCL) | 350 | | | μH | 100KHz/0.1V@8mA |
| Leakage Inductance (LL) | | | 0.5 | μH | 100KHz/0.1V |
| Cw/w | | | 30 | pF | 100KHz/0.1V |
| DC Resistance | | | 1.2 | Ω | |
| Insertion Loss | | | -1.1 | dB | 1-100MHz |
| Return Loss | -18 | | | dB | 1-30MHz |
| | -16 | | | | 40MHz |
| | -13 | | | | 50MHz |
| | -12 | | | | 60-80MHz |
| Cross Talk | | -30 | | dB | 1-100MHz |
| Differential to Common Mode Rejection | -30 | | | dB | 1-100MHz |
| Common Mode Rejection | -30 | | | dB | 1-100MHz |
| PoE Current Capacity | | | 600 | mA | |
| Hi-Pot | 1500Vrms | | | | |

OUTLINE DIMENSIONS:



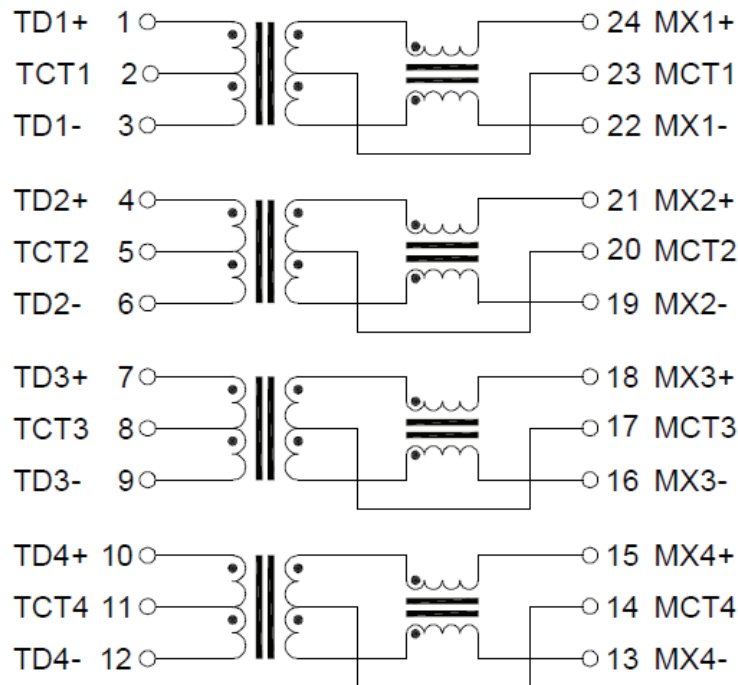


ALAN-2301

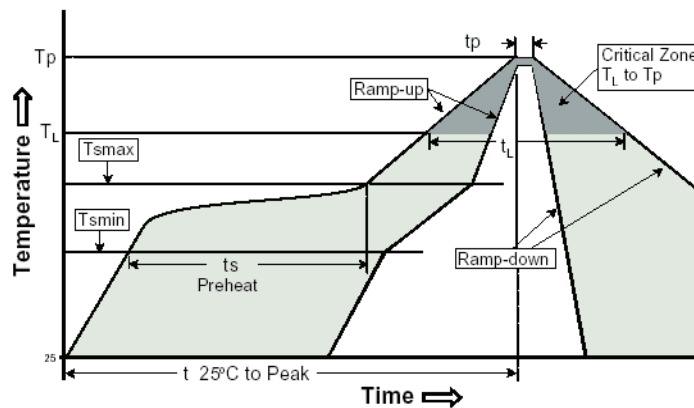
RoHS/RoHS II Compliant

17.50 x 15.60 x 5.40mm

SCHEMATICS



REFLOW PROFILE:



| Profile Feature | Pb-Free Assembly |
|--|------------------|
| Average Ramp-Up Rate (T _{s max} to T _p) | 3°C /second max. |
| Preheat | |
| -Temperature Min (T _{s min}) | 150°C |
| -Temperature Max (T _{s max}) | 200°C |
| -Time (t _{s min} to t _{s max}) | 60-120 seconds |
| Time maintained above: | |
| -Temperature (T _L) | 217°C |
| -Time (t _L) | 60-150 seconds |
| Peak/Classification Temperature (T _p) | 245+0/-5°C |
| Time within 5°C of actual Peak Temperature (t _p) | 20-40 seconds |
| Ramp-Down Rate | 6°C /seconds max |
| Time 25°C to Peak Temperature | 8 minutes max. |

100/1000 Base-T Single Port LAN Transformer w/ PoE+ Extended Temperature



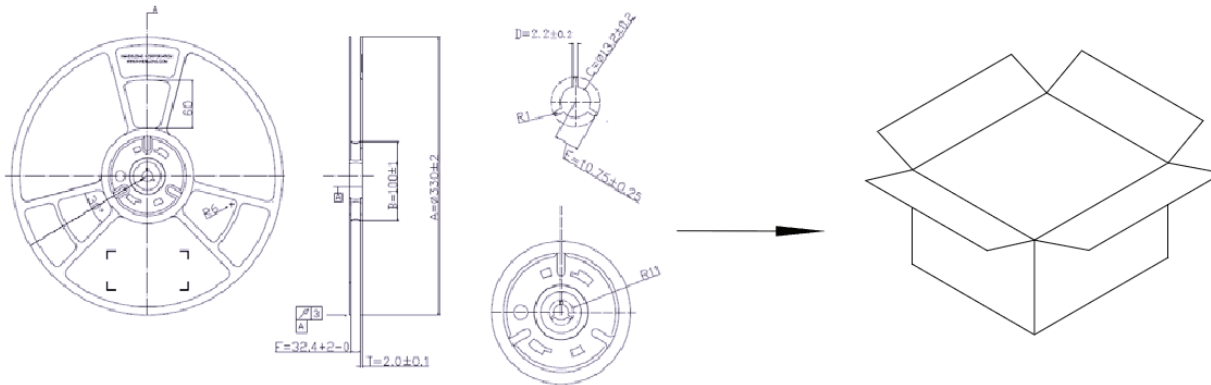
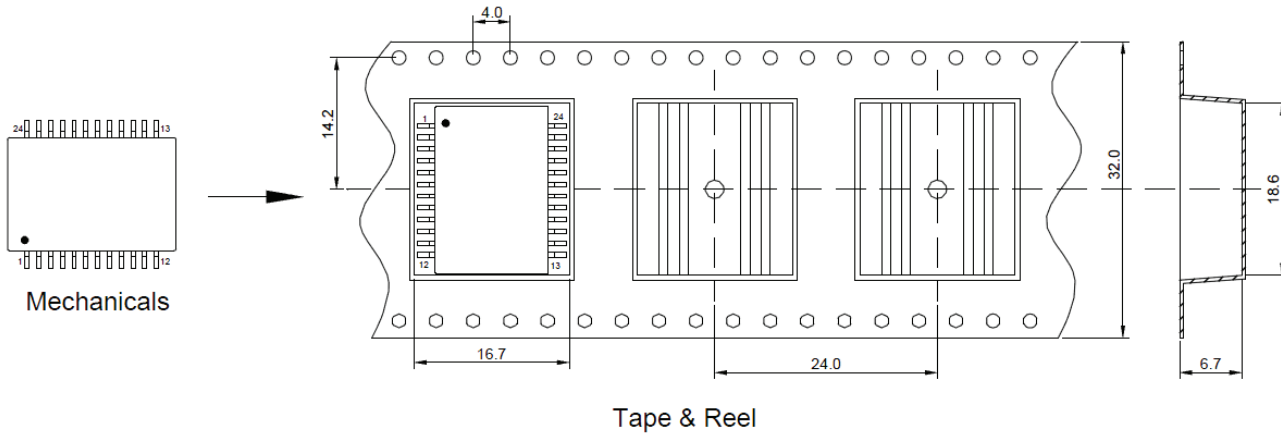
17.50 x 15.60 x 5.40mm

ALAN-2301

RoHS/RoHS II Compliant

TAPE & REEL:

Packing : 400 pcs / reel
Weight 2.1 grams / pcs



ATTENTION: Abracon Corporation's products are COTS – Commercial-Off-The-Shelf products; suitable for Commercial, Industrial and, where designated, Automotive Applications. Abracon's products are not specifically designed for Military, Aviation, Aerospace, Life-dependant Medical applications or any application requiring high reliability where component failure could result in loss of life and/or property. For applications requiring high reliability and/or presenting an extreme operating environment, written consent and authorization from Abracon Corporation is required. Please contact Abracon Corporation for more information.

ABRACON IS
ISO 9001:2008
CERTIFIED

 **ABRACON**[®] LLC
The Power of Linking Together

2 Faraday, Suite# B | Irvine | CA 92618 **Revised: 03.19.15**
Ph. 949.546.8000 | Fax. 949.546.8001
Visit www.abracon.com for Terms and Conditions of Sale

Компания «Life Electronics» занимается поставками электронных компонентов импортного и отечественного производства от производителей и со складов крупных дистрибьюторов Европы, Америки и Азии.

С конца 2013 года компания активно расширяет линейку поставок компонентов по направлению коаксиальный кабель, кварцевые генераторы и конденсаторы (керамические, пленочные, электролитические), за счёт заключения дистрибьюторских договоров

Мы предлагаем:

- Конкурентоспособные цены и скидки постоянным клиентам.
- Специальные условия для постоянных клиентов.
- Подбор аналогов.
- Поставку компонентов в любых объемах, удовлетворяющих вашим потребностям.
- Приемлемые сроки поставки, возможна ускоренная поставка.
- Доставку товара в любую точку России и стран СНГ.
- Комплексную поставку.
- Работу по проектам и поставку образцов.
- Формирование склада под заказчика.
- Сертификаты соответствия на поставляемую продукцию (по желанию клиента).
- Тестирование поставляемой продукции.
- Поставку компонентов, требующих военную и космическую приемку.
- Входной контроль качества.
- Наличие сертификата ISO.

В составе нашей компании организован Конструкторский отдел, призванный помогать разработчикам, и инженерам.

Конструкторский отдел помогает осуществить:

- Регистрацию проекта у производителя компонентов.
- Техническую поддержку проекта.
- Защиту от снятия компонента с производства.
- Оценку стоимости проекта по компонентам.
- Изготовление тестовой платы монтаж и пусконаладочные работы.



Тел: +7 (812) 336 43 04 (многоканальный)

Email: org@lifeelectronics.ru