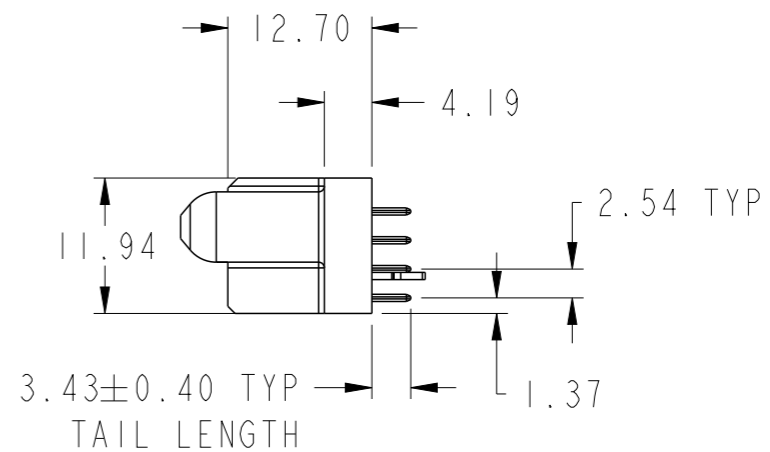
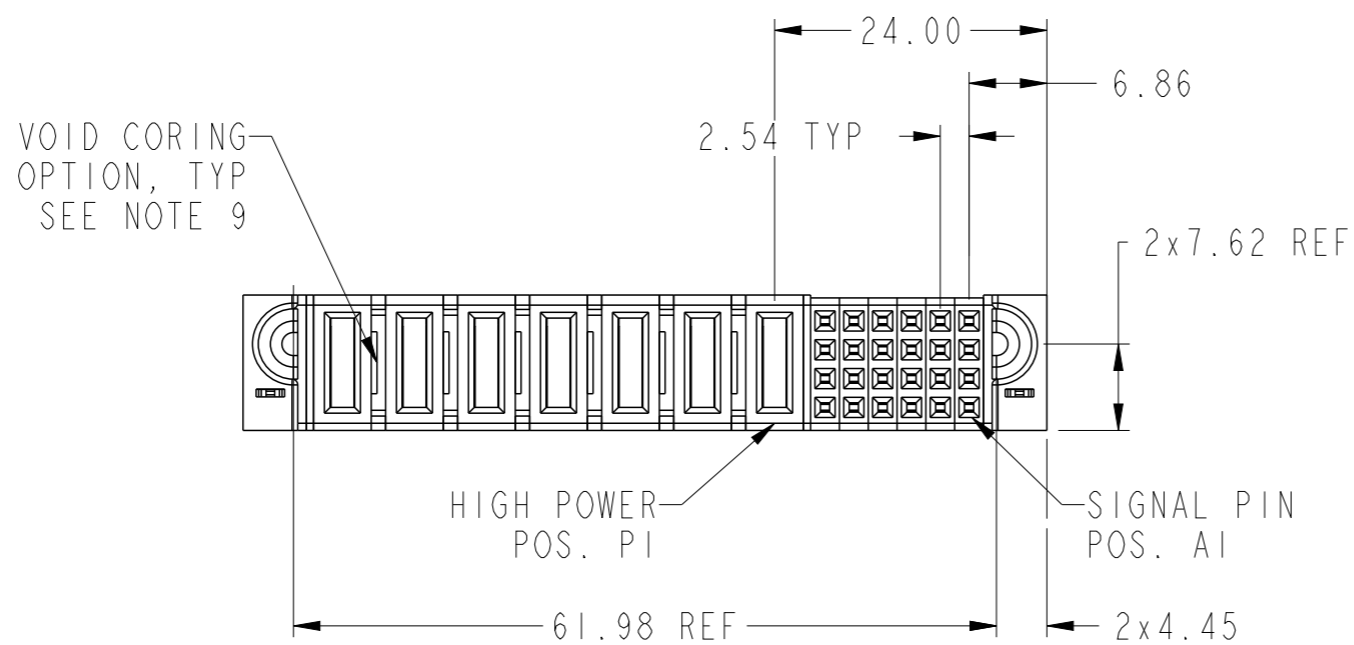
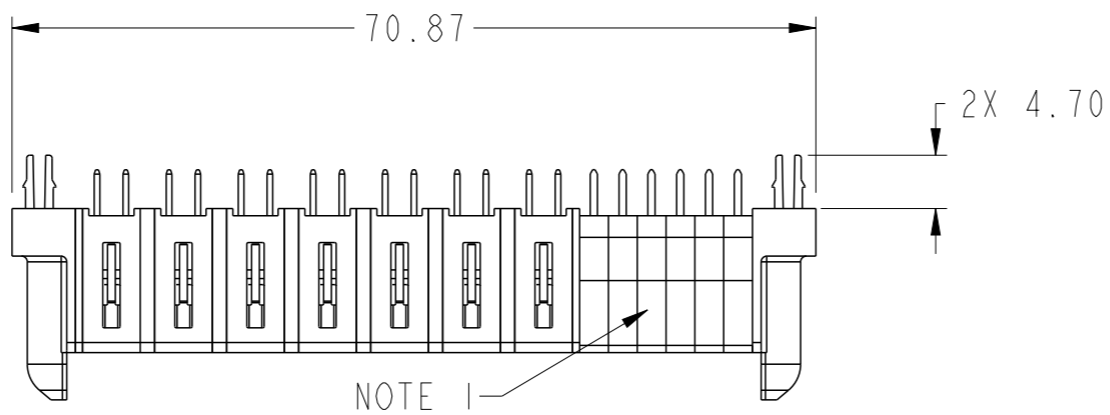
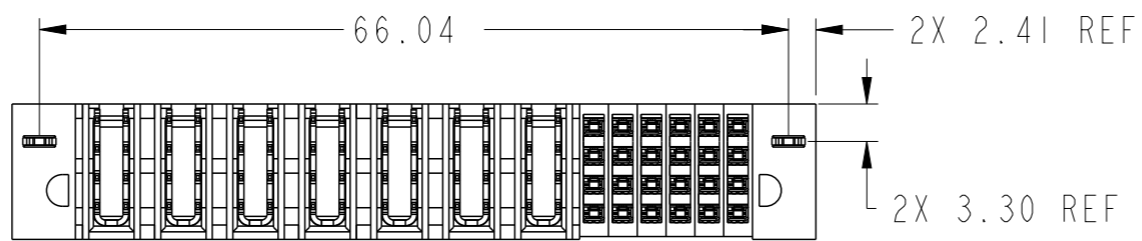


PRODUCT NUMBER SEE SHEET 2



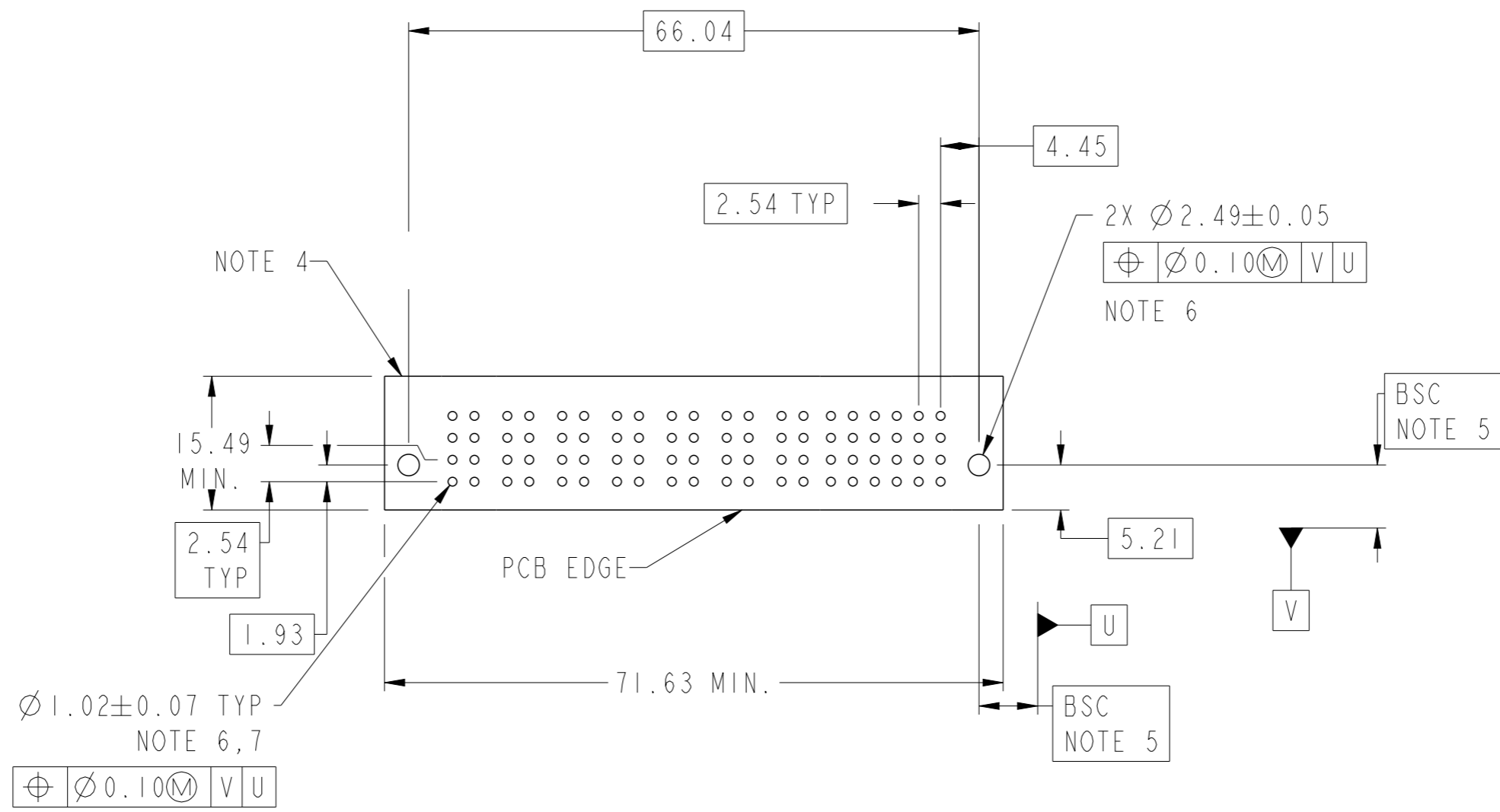
spec ref		dr	Zhen-Hua Liu	2015/10/13	projection	MM	size	A3	scale	3:2	
tolerance std		eng	Vicking Liu	2015/12/03			ecn no		-		
ASME Y14.5		chr	Fancy Zhang	2015/12/03			rel level		Released		
TOLERANCES UNLESS OTHERWISE SPECIFIED		appr	Pei-Ming Zheng	2015/12/03	product family		PowerBlade+				
surface		linear	0.X	±0.50		part no		24S + 7HP		dwg no 10106130-7006001	rev A
			0.XX	±0.25		VT STB RECEPTACLE					
ASME Y14.5		angular	0°	±2°	www.fci.com	cat. no.	Product - Customer Drw		sheet 1 of 3		



Copyright FCI.

PRODUCT NO.	ROWS	HIGH POWER								SIGNAL							
		E1	P7	P6	P5	P4	P3	P2	P1	6	5	4	3	2	1	E2	
10106130-7006001LF	D C B A	HA	H3	H3	H3	H6	H3	H3	H3	E	E	E	E	E	E	E	HA

CODE	DESCRIPTION
E	STD SIGNAL CONTACT
H3	STD HIGH POWER CONTACT (3.43)
H6	MFBL HIGH POWER CONTACT (3.43)
HA	METAL HOLD DOWN



Copyright FCI.

dr	Zhen-Hua Liu	2015/10/13	projection	MM	size	A3	scale	3:2
eng	Vicking Liu	2015/12/03			ecn no		-	
chr	Fancy Zhang	2015/12/03			rel level		Released	
appr	Pei-Ming Zheng	2015/12/03	product family		PowerBlade+			
			title 24S + 7HP VT STB RECEPTACLE			dwg no 10106130-7006001		rev A
www.fci.com			cat. no.		Product - Customer Drw		sheet 2 of 3	

1

2

3

4

A

B

C

D

A

B

C

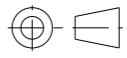
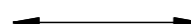

D

NOTES:

- 1) "FCI", PART NUMBER AND DATE CODE TO BE MARKED ON THIS SURFACE.
THE MARK CAN BE OMITTED IF THERE IS NOT ENOUGH SPACE ON THIS SURFACE.
- 2) MATERIALS:
-HOUSING - GLASS FILLED WITH HIGH TEMP THERMOPLASTIC, UL94V-0.
-SIGNAL CONTACT - COPPER ALLOY.
-POWER CONTACT - HIGH CONDUCTIVITY COPPER ALLOY.
- 3) PLATING SPECIFICATION: 10116351
- 4) DENOTES CONNECTOR KEEP OUT ZONE.
- 5) DATUM AND BASIC DIMENSIONS ARE ESTABLISHED BY CUSTOMER.
- 6) ALL HOLE DIAMETERS ARE FINISHED HOLE SIZES.
- 7) 1.15 ±0.025MM DRILLED HOLE PLATED WITH 0.00762MM MIN Sn
OVER 0.0254-0.0762MM Cu PLATING TO ACHIEVE A 1.02 ±0.07MM HOLE.
- 8) PRODUCT SPECIFICATION: GS-12-658.
APPLICATION SPECIFICATION: GS-20-141.
PRODUCT PACKAGED IN TRAYS: GS-14-1502.
- 9) THE VOID CORING IN BETWEEN POWER MODULES, SIGNAL
MODULES AND END MODULES ARE OPTIONAL AND THE SHAPE
MAY BE DIFFERENT FOR OPTIMIZING THE MOLDING PROCESS. THE
VOID CORING WILL NOT EFFECT TO PRODUCT FUNCTION.



Copyright FCI.

dr	Zhen-Hua Liu	2015/10/13	projection 	MM 	size	A3	scale	1:1
eng	Vicking Liu	2015/12/03			ecn no	-		
chr	Fancy Zhang	2015/12/03			product family	PowerBlade+	rel level	Released
appr	Pei-Ming Zheng	2015/12/03					title 24S + 7HP VT STB RECEPTACLE	dwg no 10106130-7006001
www.fci.com		cat. no.	Product - Customer Drw		sheet 3 of 3			

2

3

Компания «Life Electronics» занимается поставками электронных компонентов импортного и отечественного производства от производителей и со складов крупных дистрибьюторов Европы, Америки и Азии.

С конца 2013 года компания активно расширяет линейку поставок компонентов по направлению коаксиальный кабель, кварцевые генераторы и конденсаторы (керамические, пленочные, электролитические), за счёт заключения дистрибьюторских договоров

Мы предлагаем:

- Конкурентоспособные цены и скидки постоянным клиентам.
- Специальные условия для постоянных клиентов.
- Подбор аналогов.
- Поставку компонентов в любых объемах, удовлетворяющих вашим потребностям.
- Приемлемые сроки поставки, возможна ускоренная поставка.
- Доставку товара в любую точку России и стран СНГ.
- Комплексную поставку.
- Работу по проектам и поставку образцов.
- Формирование склада под заказчика.
- Сертификаты соответствия на поставляемую продукцию (по желанию клиента).
- Тестирование поставляемой продукции.
- Поставку компонентов, требующих военную и космическую приемку.
- Входной контроль качества.
- Наличие сертификата ISO.

В составе нашей компании организован Конструкторский отдел, призванный помогать разработчикам, и инженерам.

Конструкторский отдел помогает осуществить:

- Регистрацию проекта у производителя компонентов.
- Техническую поддержку проекта.
- Защиту от снятия компонента с производства.
- Оценку стоимости проекта по компонентам.
- Изготовление тестовой платы монтаж и пусконаладочные работы.



Тел: +7 (812) 336 43 04 (многоканальный)
Email: org@lifeelectronics.ru