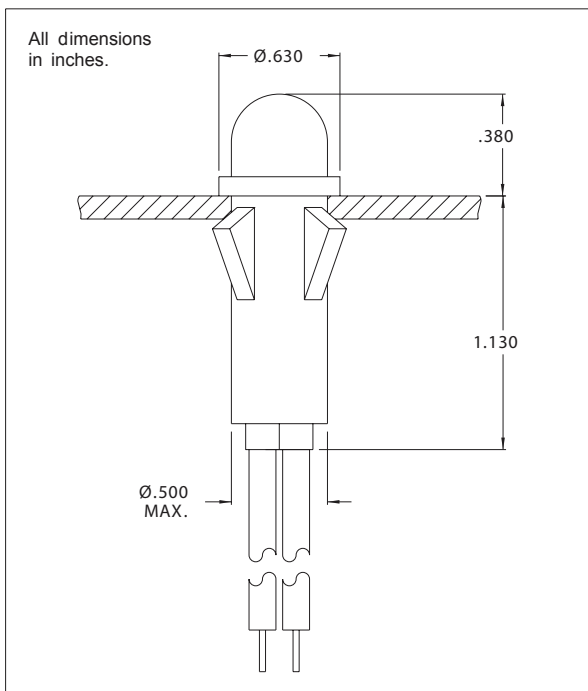




1091M Series Non-Relampable LED Indicator Lights



Solid-state indicator lights complete with built-in current-limiting resistor and rectifier diode.

Mounting: Will snap-fit into Ø.500/.505 hole in panels .020/.100 thick. Push-on speednut SN0461 also available. Mounting hole pattern on page SP2.

Wire Leads: No. 22 AWG (105°C) 4.40/4.80 long, stripped .430/.570

Lens: Polycarbonate

Anode(+): Red lead

Bezel: Polished stainless steel.

Housing: White Nylon

To use 24V model: Beyond 32VAC add 30 ohms per volt; beyond 24 VDC add 50 ohms per volt.

Use 1/2W resistor up to 50V; 1W resistor for 50V to 70V; 2W resistor for 75V to 125V. Do not use beyond 125V.

| Lens Color | LED Solid State Indicator | | | |
|--------------------------|---------------------------|-----------------|-----------------|-------------------------------|
| | Model No. (6V) | Model No. (12V) | Model No. (24V) | Model No. (105-125 VAC*) |
| Red | 1091M1-6V | 1091M1-12V | 1091M1-24V | 1091M1-125VAC |
| Green | 1091M5-6V | 1091M5-12V | 1091M5-24V | 1091M5-125VAC |
| Yellow | - | 1091M7-12V | 1091M7-24V | 1091M7-125VAC |
| Internal Resistor (ohms) | 150 | 390 | 1000 | (2) 3.9K 1/2W* (One Internal) |

*125 VAC supplied with 6" white wire, stripped 1/2" with external 3.9K 1/2 watt resistor attached to one lead, covered with shrink tubing insulation.

| Voltage Table | | |
|---------------|------------|------------|
| Nominal | VAC | VDC |
| 6V | 5 to 11 | 3.5 to 6.5 |
| 12V | 10 to 20 | 6 to 13.5 |
| 24V | 22 to 32 | 12 to 24 |
| 125 VAC | 105 to 125 | - |

| Lens Color | Incorporates LED* |
|------------|-------------------|
| Red | 4304H1 |
| Green | 4304H5 |
| Yellow | 4304H7 |

* Also incorporates 1N4004 (400 P.I.V.) rectifier diode.

Compliance & Approvals



Компания «Life Electronics» занимается поставками электронных компонентов импортного и отечественного производства от производителей и со складов крупных дистрибьюторов Европы, Америки и Азии.

С конца 2013 года компания активно расширяет линейку поставок компонентов по направлению коаксиальный кабель, кварцевые генераторы и конденсаторы (керамические, пленочные, электролитические), за счёт заключения дистрибьюторских договоров

Мы предлагаем:

- Конкурентоспособные цены и скидки постоянным клиентам.
- Специальные условия для постоянных клиентов.
- Подбор аналогов.
- Поставку компонентов в любых объемах, удовлетворяющих вашим потребностям.
- Приемлемые сроки поставки, возможна ускоренная поставка.
- Доставку товара в любую точку России и стран СНГ.
- Комплексную поставку.
- Работу по проектам и поставку образцов.
- Формирование склада под заказчика.
- Сертификаты соответствия на поставляемую продукцию (по желанию клиента).
- Тестирование поставляемой продукции.
- Поставку компонентов, требующих военную и космическую приемку.
- Входной контроль качества.
- Наличие сертификата ISO.

В составе нашей компании организован Конструкторский отдел, призванный помогать разработчикам, и инженерам.

Конструкторский отдел помогает осуществить:

- Регистрацию проекта у производителя компонентов.
- Техническую поддержку проекта.
- Защиту от снятия компонента с производства.
- Оценку стоимости проекта по компонентам.
- Изготовление тестовой платы монтаж и пусконаладочные работы.



Тел: +7 (812) 336 43 04 (многоканальный)

Email: org@lifeelectronics.ru