

## GENERAL DESCRIPTION

The CAN BUS and FlexRay varistor is a zinc oxide (ZnO) based ceramic semiconductor device with non-linear voltage-current characteristics (bi-directional) similar to back-to-back Zener diodes and an EMC capacitor in parallel (see equivalent circuit model). They have the added advantage of greater current and energy handling capabilities as well as EMI/RFI attenuation. Devices are fabricated by a ceramic sintering process that yields a structure of conductive ZnO grains surrounded by electrically insulating barriers, creating varistor like behavior.



## HOW TO ORDER

CAN	0001	D	P
Style	Case Size	Packaging Code (Reel Size)	Termination
CAN = CAN BUS FLX = FlexRay	0001 = 0603 Discrete 0002 = 0405 2-Element 0004 = 0612 4-Element 0005 = 0402 Discrete	D = 7" reel (1,000 pcs.) R = 7" reel (4,000 pcs.) T = 13" reel (10,000 pcs.) W = 7" reel (10,000 pcs.) 0402 and 0201 only	P = Ni/Sn Alloy (Plated)

## PERFORMANCE CHARACTERISTICS

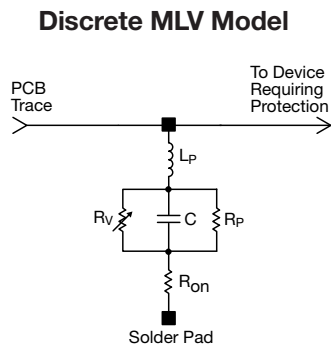
AVX Part No.	V <sub>W</sub> (DC)	V <sub>W</sub> (AC)	V <sub>B</sub>	I <sub>L</sub>	E <sub>T</sub>	I <sub>P</sub>	Cap.	Case Size	Elements
CAN0001__	≤18	≤14	120	2	0.015	4	22	0603	1
CAN0002__	≤18	≤14	70	2	0.015	4	22	0405	2
CAN0004__	≤18	≤14	100	2	0.015	4	22	0612	4
CAN0005__	≤18	≤14	33	2	0.015	4	37	0402	1
FLX0005__	≤18	≤14	26	5	0.020	4	17	0402	1

Termination Finish Code  
Packaging Code

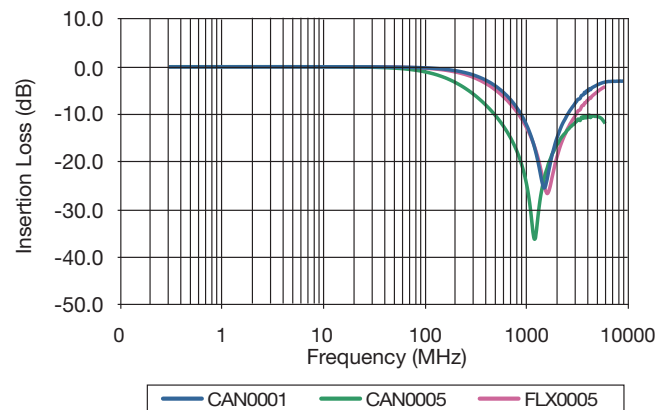
V<sub>W</sub>(DC) DC Working Voltage (V)  
 V<sub>W</sub>(AC) AC Working Voltage (V)  
 V<sub>B</sub> Typical Breakdown Voltage (V @ 1mA<sub>DC</sub>)  
 V<sub>C</sub> Clamping Voltage (V @ I<sub>VC</sub>)  
 I<sub>VC</sub> Test Current for V<sub>C</sub> (A, 8x20μS)

I<sub>L</sub> Maximum Leakage Current at the Working Voltage (μA)  
 E<sub>T</sub> Transient Energy Rating (J, 10x1000μS)  
 I<sub>P</sub> Peak Current Rating (A, 8x20μS)  
 Cap Maximum Capacitance (pF) @ 1 MHz and 0.5Vrms  
 Temp Range -55°C to +125°C

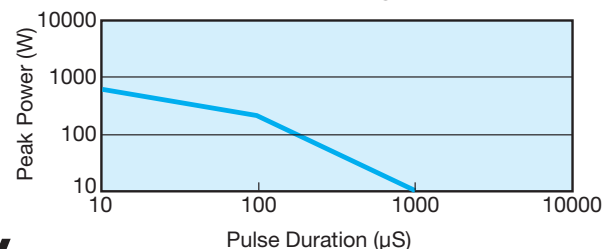
## EQUIVALENT CIRCUIT MODEL



Where: R<sub>V</sub> = Voltage Variable resistance (per VI curve)  
 R<sub>P</sub> ≥ 10<sup>12</sup> Ω  
 C = defined by voltage rating and energy level  
 R<sub>On</sub> = turn on resistance  
 L<sub>p</sub> = parallel body inductance



## Typical Pulse Rating Curve



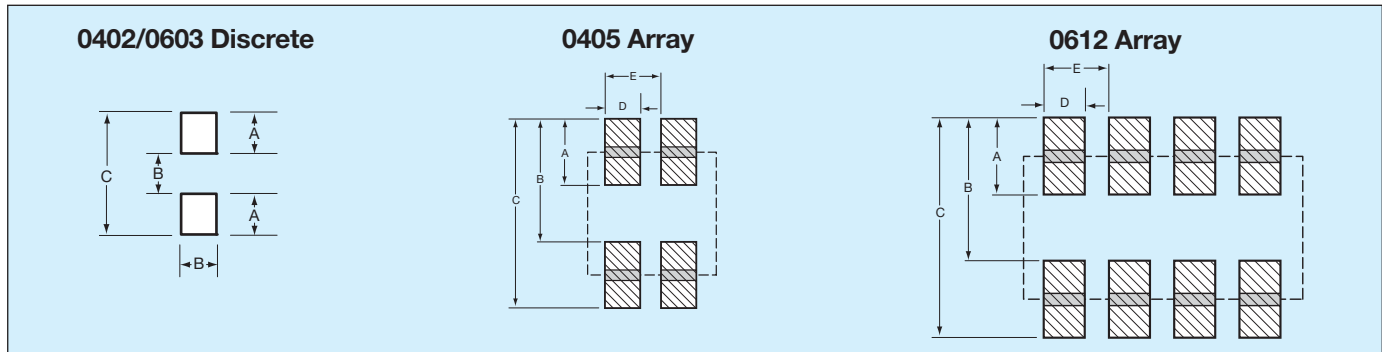
## PHYSICAL DIMENSIONS

mm (inches)

	0402 Discrete	0603 Discrete	0405 Array	0612 Array
<b>Length</b>	1.00 ±0.10 (0.040 ±0.004)	1.60 ±0.15 (0.063 ±0.006)	1.00 ±0.15 (0.039 ±0.006)	1.60 ±0.20 (0.063 ±0.008)
<b>Width</b>	0.50 ±0.10 (0.020 ±0.004)	0.80 ±0.15 (0.032 ±0.006)	1.37 ±0.15 (0.054 ±0.006)	3.20 ±0.20 (0.126 ±0.008)
<b>Thickness</b>	0.60 Max. (0.024 Max.)	0.90 Max. (0.035 Max.)	0.66 Max. (0.026 Max.)	1.22 Max. (0.048 Max.)
<b>Term Band Width</b>	0.25 ±0.15 (0.010 ±0.006)	0.35 ±0.15 (0.014 ±0.006)	0.36 ±0.10 (0.014 ±0.004)	0.41 ±0.10 (0.016 ±0.010)

## SOLDER PAD DIMENSIONS

mm (inches)

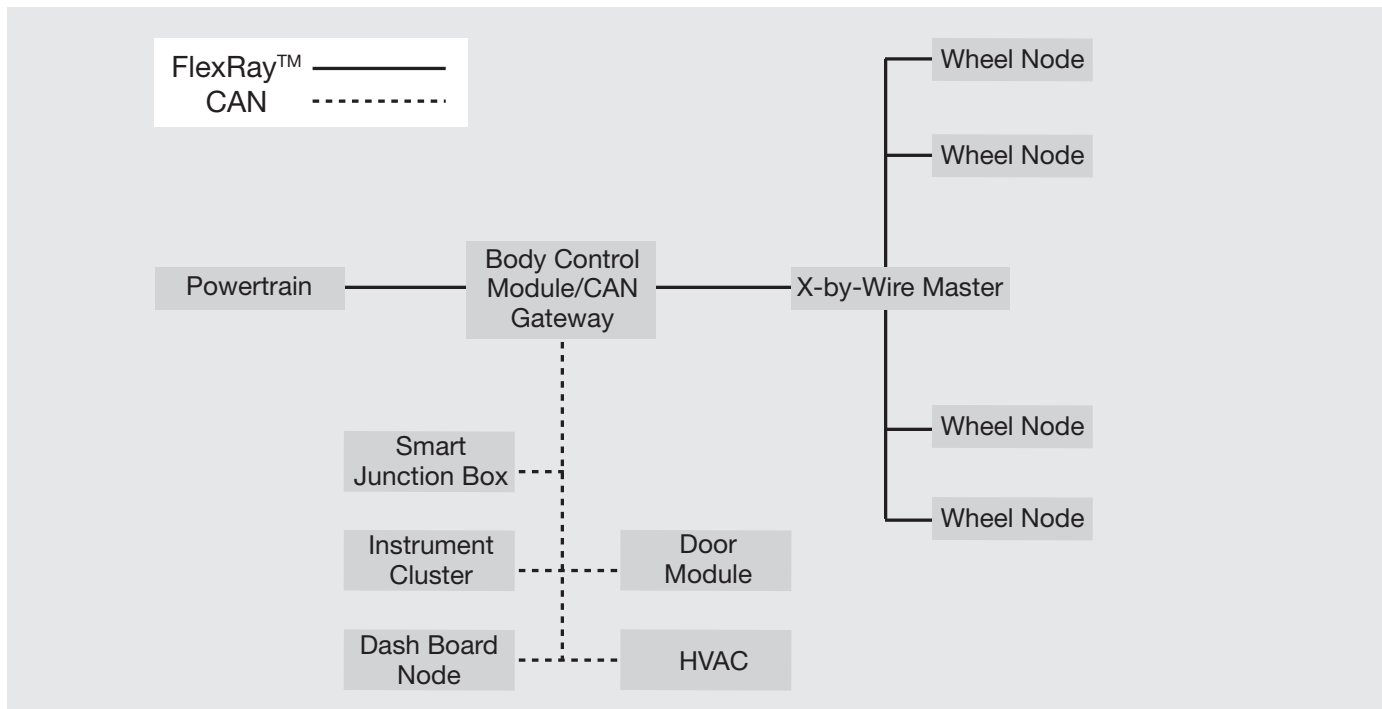
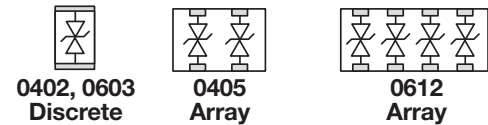


## APPLICATION

AVX CAN BUS and FlexRay varistors offer significant advantages in general areas of a typical CAN or FlexRay network as shown on the right. Some of the advantages over diodes include:

- space savings
- higher ESD capability @ 25kV contact
- higher in rush current (4A) 8 x 20µS
- FIT rate ≤0.1 failures (per billion hours)

	A	B	C	D	E
0402 Discrete	0.61 (0.024)	0.51 (0.020)	1.70 (0.067)	-	-
0603 Discrete	0.89 (0.035)	0.76 (0.030)	2.54 (0.100)	-	-
0405 Array	0.46 (0.018)	0.74 (0.029)	0.12 (0.0047)	0.38 (0.015)	0.64 (0.025)
0612 Array	0.89 (0.035)	1.65 (0.065)	2.54 (0.100)	0.46 (0.018)	0.76 (0.030)



Компания «Life Electronics» занимается поставками электронных компонентов импортного и отечественного производства от производителей и со складов крупных дистрибьюторов Европы, Америки и Азии.

С конца 2013 года компания активно расширяет линейку поставок компонентов по направлению коаксиальный кабель, кварцевые генераторы и конденсаторы (керамические, пленочные, электролитические), за счёт заключения дистрибьюторских договоров

Мы предлагаем:

- Конкурентоспособные цены и скидки постоянным клиентам.
- Специальные условия для постоянных клиентов.
- Подбор аналогов.
- Поставку компонентов в любых объемах, удовлетворяющих вашим потребностям.
- Приемлемые сроки поставки, возможна ускоренная поставка.
- Доставку товара в любую точку России и стран СНГ.
- Комплексную поставку.
- Работу по проектам и поставку образцов.
- Формирование склада под заказчика.
- Сертификаты соответствия на поставляемую продукцию (по желанию клиента).
- Тестирование поставляемой продукции.
- Поставку компонентов, требующих военную и космическую приемку.
- Входной контроль качества.
- Наличие сертификата ISO.

В составе нашей компании организован Конструкторский отдел, призванный помогать разработчикам, и инженерам.

Конструкторский отдел помогает осуществить:

- Регистрацию проекта у производителя компонентов.
- Техническую поддержку проекта.
- Защиту от снятия компонента с производства.
- Оценку стоимости проекта по компонентам.
- Изготовление тестовой платы монтаж и пусконаладочные работы.



Тел: +7 (812) 336 43 04 (многоканальный)

Email: [org@lifeelectronics.ru](mailto:org@lifeelectronics.ru)