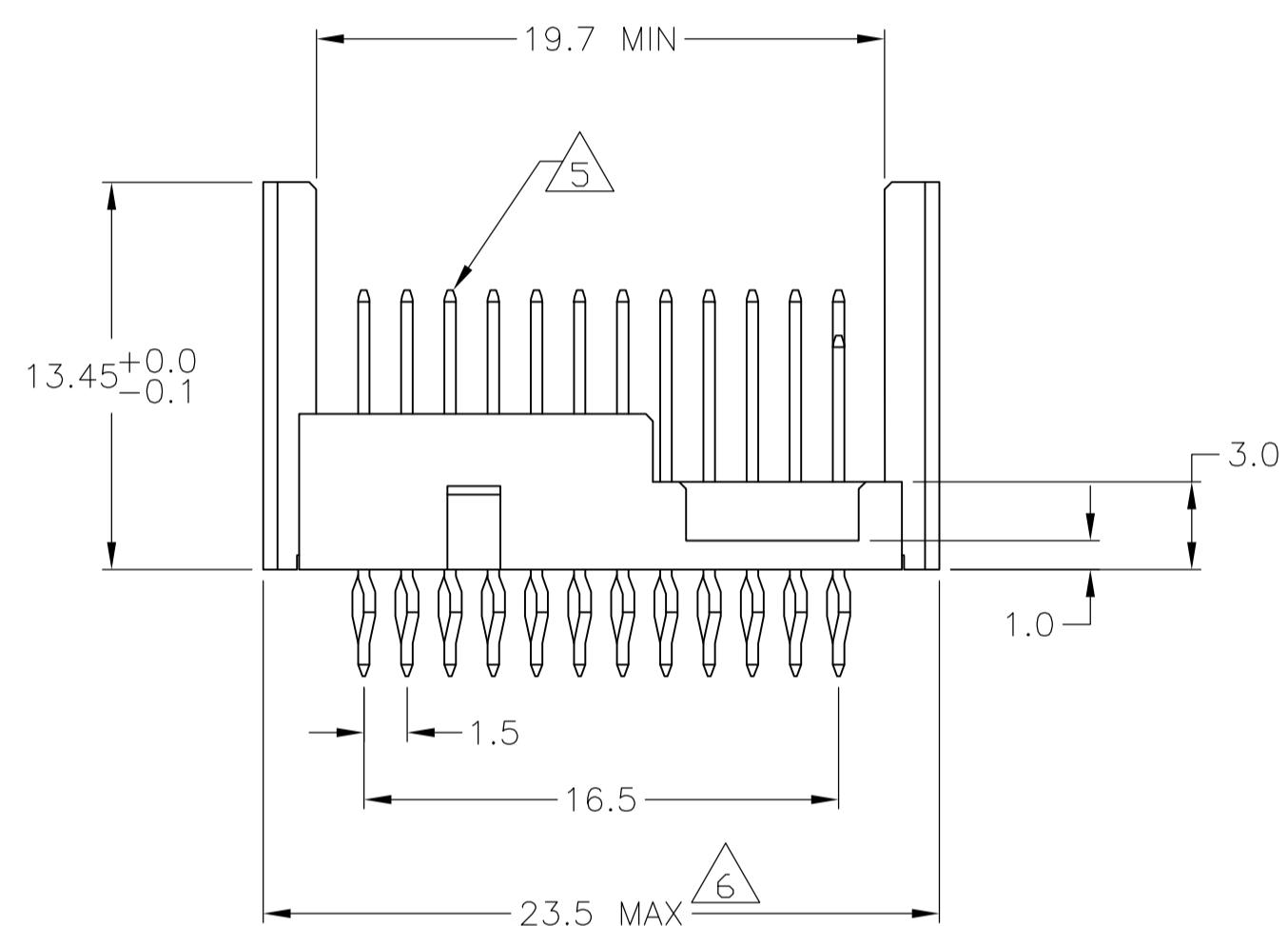
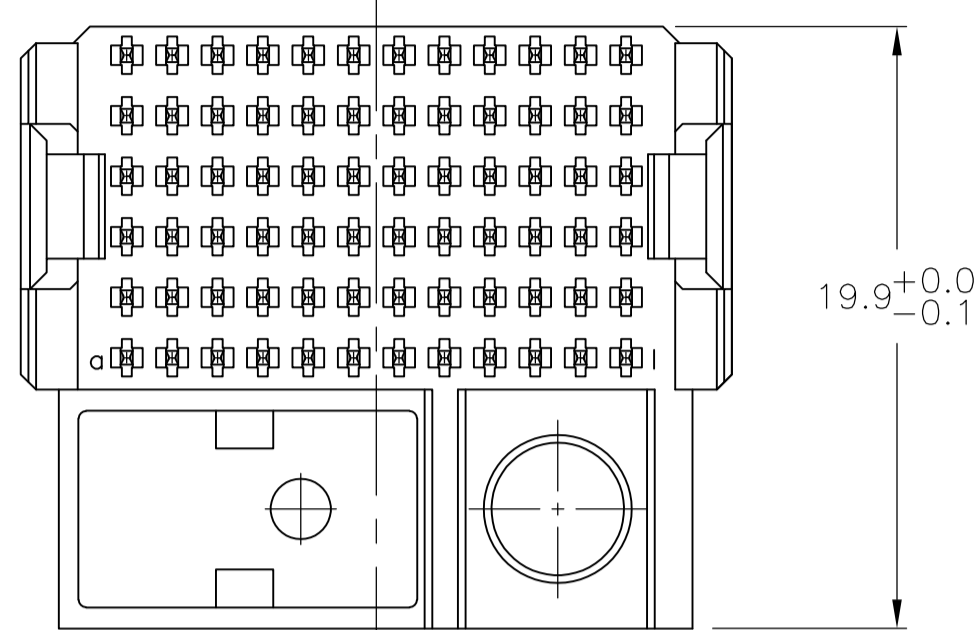
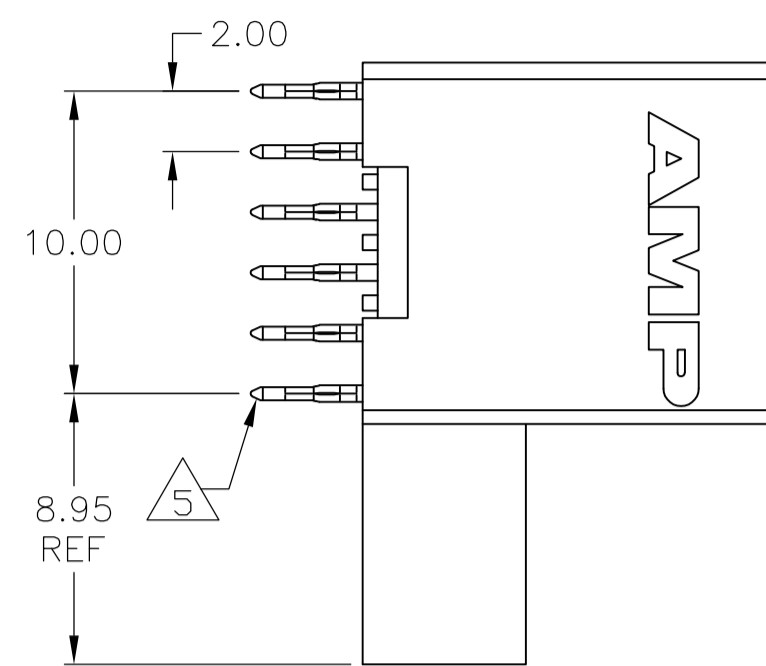
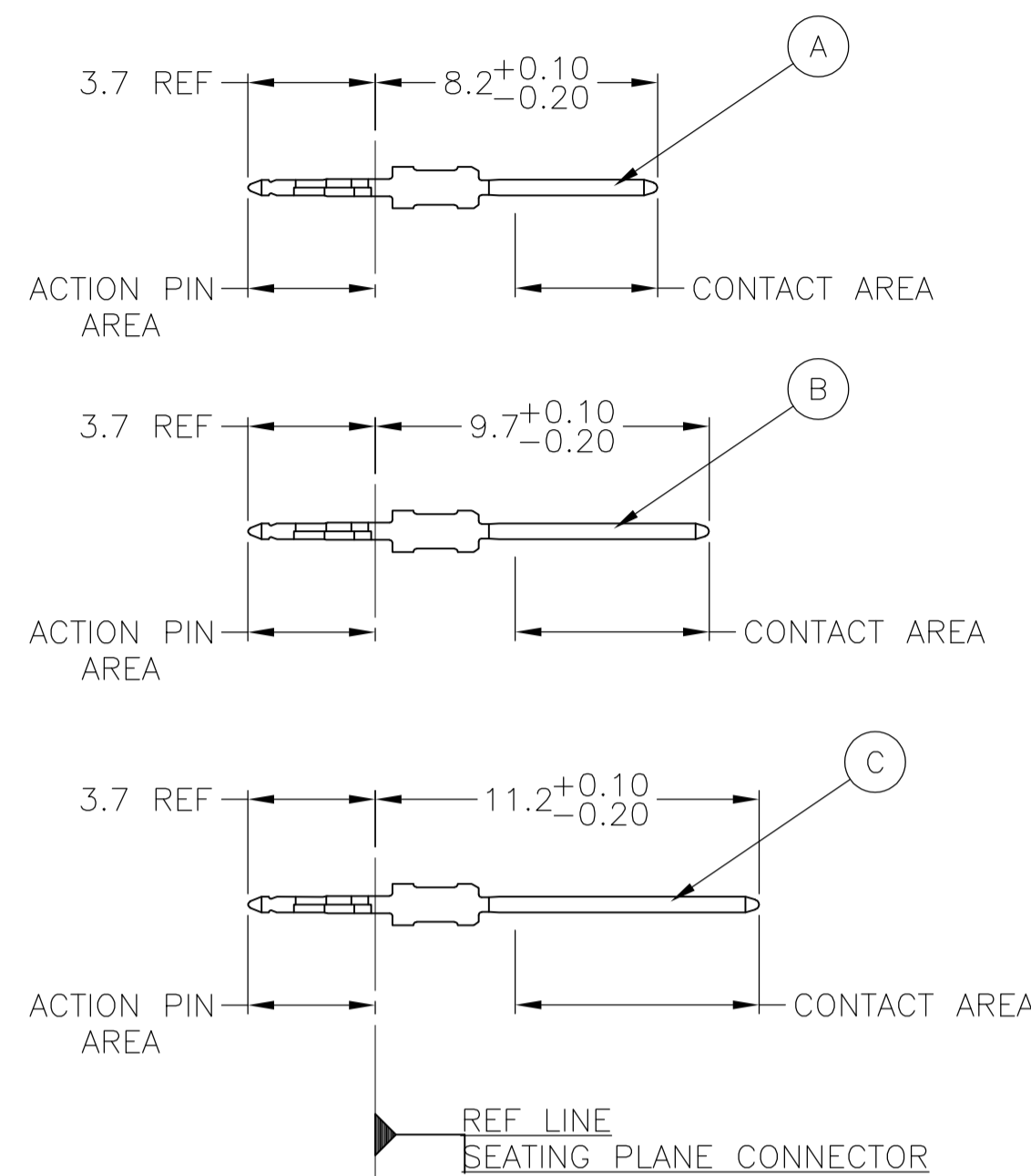


CONNECTOR ASSEMBLY EXAMPLARY LOADED $\triangle 4$



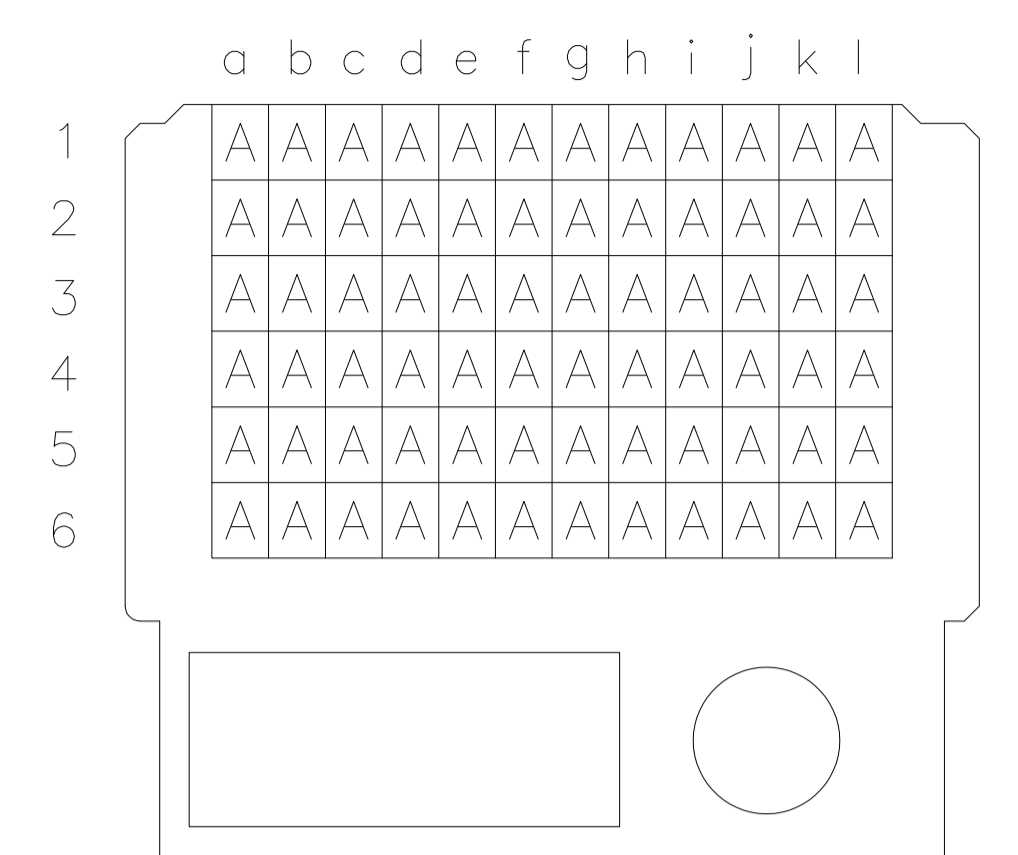
CONTACT DIMENSIONS

SCALE 5:1

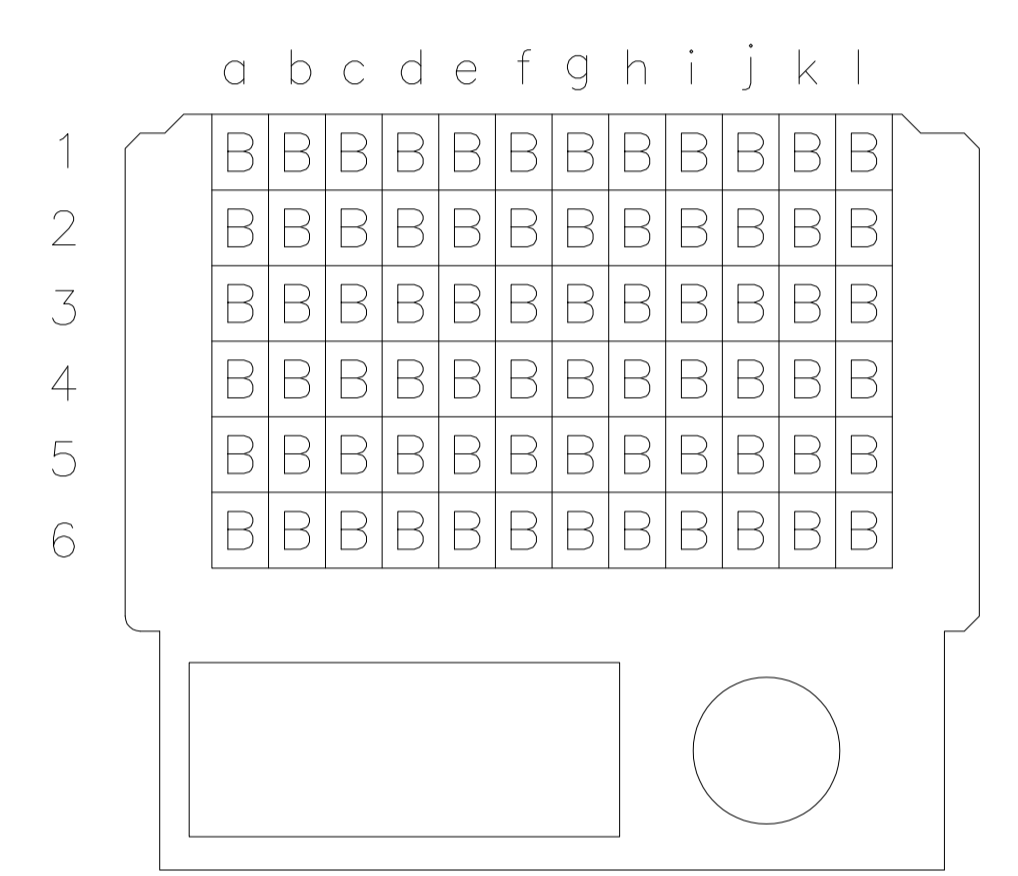


LOC	DIST	REVISIONS					
AD	00	REV	PER	DESCRIPTION	DATE	DMN	APVD
B		REV PER	ECO-06-021628		10JAN07	DKH	GS
B1		REVISED PER	ECO-09-024927		07NOV09	KK	AEQ
C		ECR-10-019054			15SEP10	DP	MQW

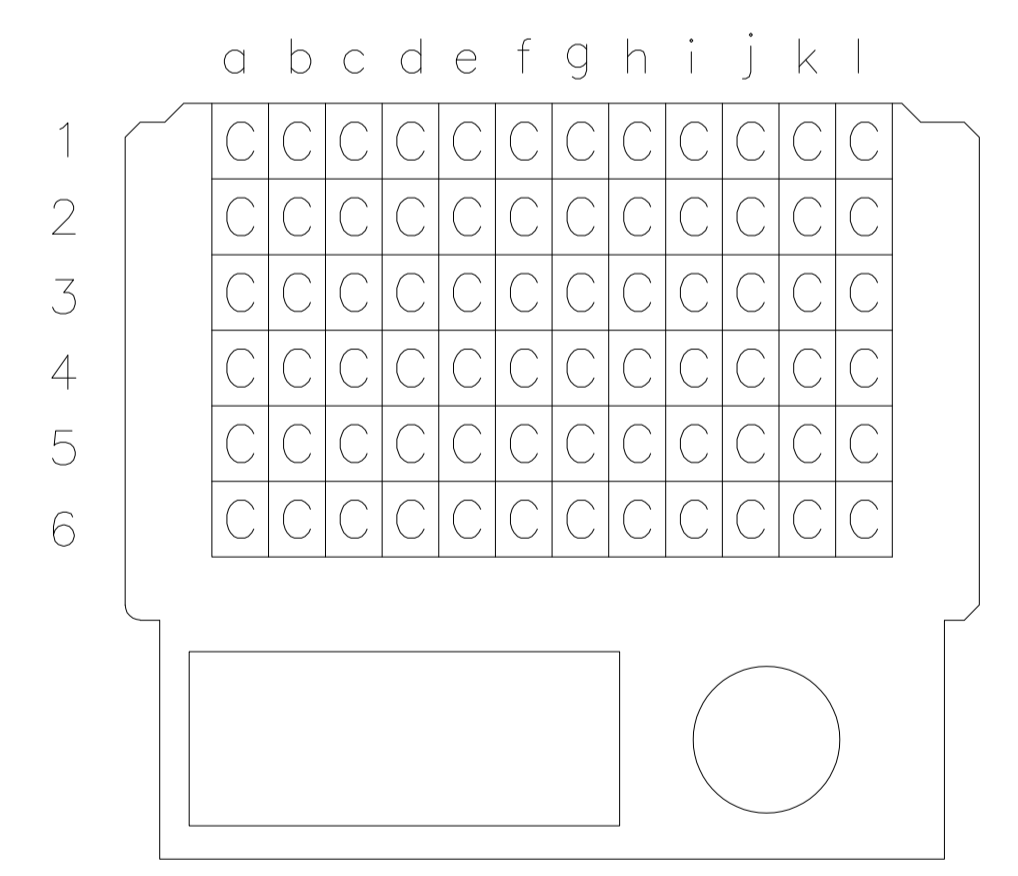
CONTACT LAYOUT



5120642-1 AS SHOWN



$\triangle 10$ 5120642-2 AS SHOWN

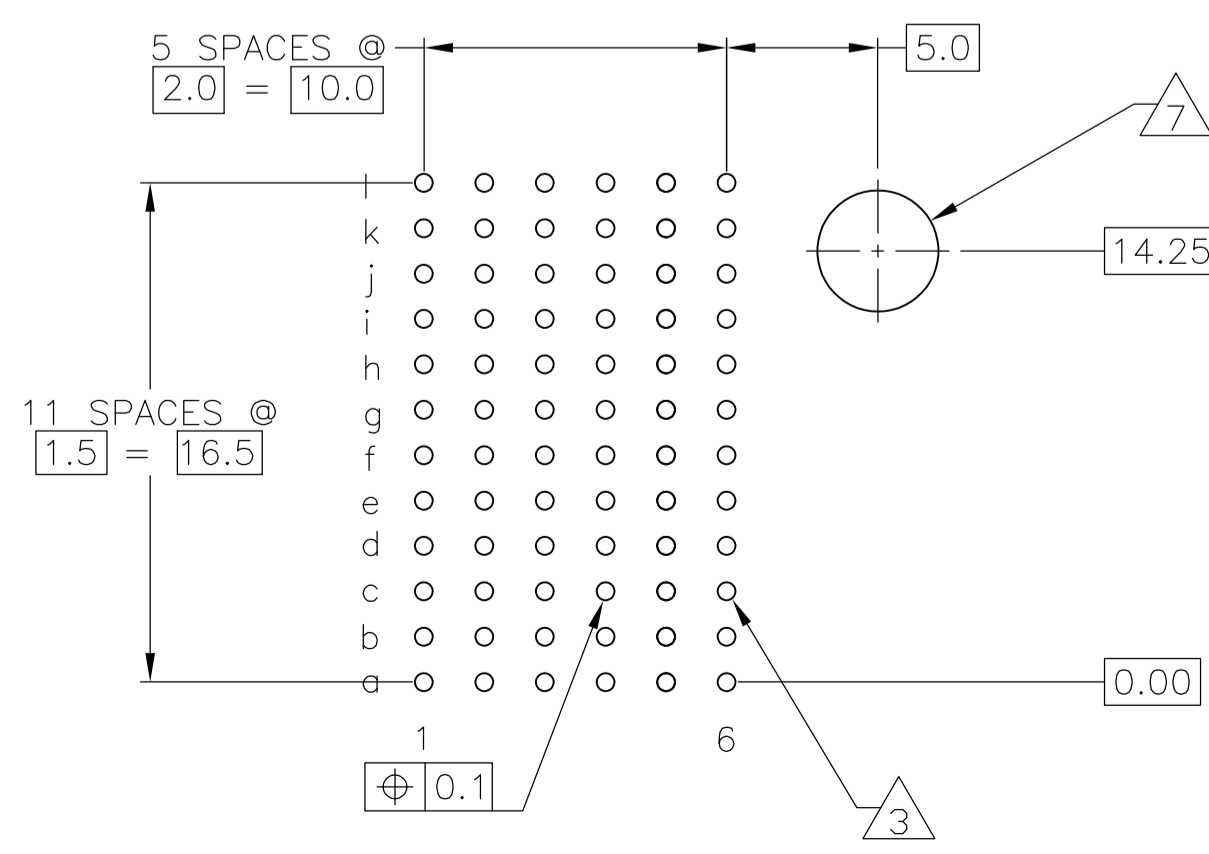


5120642-3 AS SHOWN

RECOMMENDED PCB-HOLE LAYOUT COMPONENT SIDE SHOWN

PLATED THRU HOLES PARAMETERS

REFERENCE APPLICATION SPECIFICATION



- $\triangle 1$ CONFORMS TO ALL TESTING ACCORDING TO IEC 61076-4-101 PERFORMANCE LEVEL 2.
- $\triangle 2$ MATERIAL:
CONTACT: PHOSPHOR BRONZE.
HOUSING: GLASS-FILLED POLYESTER.
- $\triangle 3$ PLATED-THROUGH HOLES AT 2x2mm SQUARE GRID PATTERN DEFINED BY CONTACT LAYOUT.
- $\triangle 4$ FOR ACTUAL PIN LOADING SEE "CONTACT LAYOUT".
- $\triangle 5$ FOR ACTUAL PIN DIMENSIONS SEE "CONTACT DIMENSIONS".
- $\triangle 6$ TO BE MEASURED AT BOTTOM OF SHROUD.
- $\triangle 7$ GUIDE PIN HOLE DIAMETER CLEARANCE DEFINED BY CHOICE OF GUIDE PIN.
- 8. KEY AND ALIGNMENT PIN ASSEMBLED BY END USER AT APPLICATION.
- $\triangle 9$ GENERAL PLATING SPECIFICATION: UNDERPLATING (ENTIRE CONTACT): 1.27 μ m MIN NICKEL AND ACTION PIN: 0.5 μ m MIN TIN. FOR PLATING OF MATING SURFACES SEE APPLICABLE SPECIFICATION REFERENCE FOR EACH DASH NUMBER
- $\triangle 10$ OBSOLETE PARTS: OBSOLETE CIS STREAMLINING PER D.RENAUD/D.SINISI

	5120642-3
$\triangle 10$ OBSOLETE	5120642-2
	5120642-1
	PART NUMBER

THIS DRAWING IS A CONTROLLED DOCUMENT.		DIN B. CARBO 01JUN05	Tyco Electronics Corporation Harrisburg, PA 17105-3608	
DIMENSIONS: mm		CHK G. SKIPPER 01JUN05	NAME MALE ASSEMBLY, Z-PACK 2mm HM, LEFT HAND, 12 ROW	
TOLERANCES UNLESS OTHERWISE SPECIFIED:		APVD G. SKIPPER 01JUN05	APPLICATION SPEC 108-1738	
0-PLC ±		SIZE A1		
1-PLC ±		CAGE CODE 00779		
2-PLC ±		DRAWING NO. 5120642		
3-PLC ±		RESTRICTED TO		
4-PLC ±		CUSTOMER DRAWING		
ANGLES ±		SCALE 4:1 SHEET 1 OF 1 REV C		

Компания «Life Electronics» занимается поставками электронных компонентов импортного и отечественного производства от производителей и со складов крупных дистрибьюторов Европы, Америки и Азии.

С конца 2013 года компания активно расширяет линейку поставок компонентов по направлению коаксиальный кабель, кварцевые генераторы и конденсаторы (керамические, пленочные, электролитические), за счёт заключения дистрибьюторских договоров

Мы предлагаем:

- Конкурентоспособные цены и скидки постоянным клиентам.
- Специальные условия для постоянных клиентов.
- Подбор аналогов.
- Поставку компонентов в любых объемах, удовлетворяющих вашим потребностям.
- Приемлемые сроки поставки, возможна ускоренная поставка.
- Доставку товара в любую точку России и стран СНГ.
- Комплексную поставку.
- Работу по проектам и поставку образцов.
- Формирование склада под заказчика.
- Сертификаты соответствия на поставляемую продукцию (по желанию клиента).
- Тестирование поставляемой продукции.
- Поставку компонентов, требующих военную и космическую приемку.
- Входной контроль качества.
- Наличие сертификата ISO.

В составе нашей компании организован Конструкторский отдел, призванный помогать разработчикам, и инженерам.

Конструкторский отдел помогает осуществить:

- Регистрацию проекта у производителя компонентов.
- Техническую поддержку проекта.
- Защиту от снятия компонента с производства.
- Оценку стоимости проекта по компонентам.
- Изготовление тестовой платы монтаж и пусконаладочные работы.



Тел: +7 (812) 336 43 04 (многоканальный)

Email: org@lifeelectronics.ru