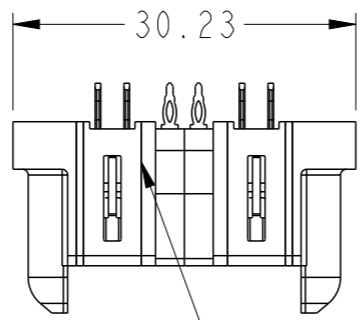
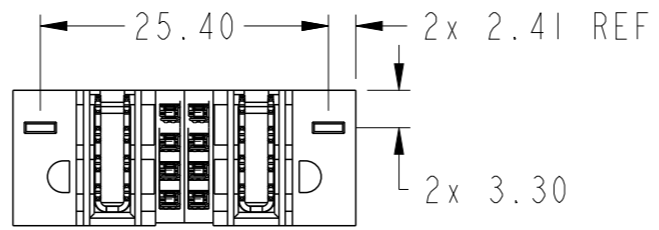
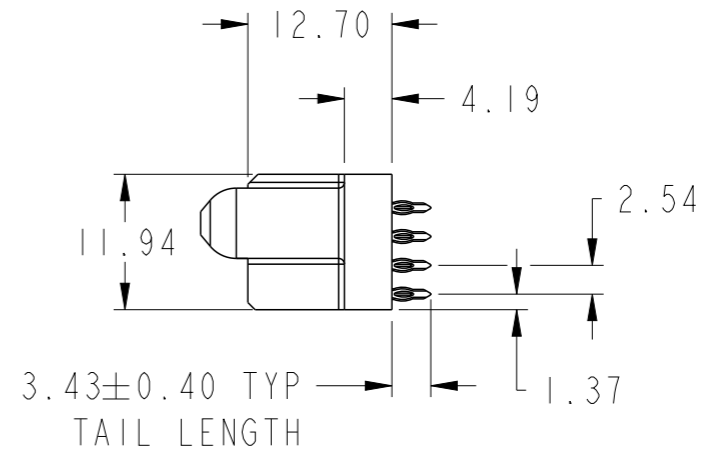
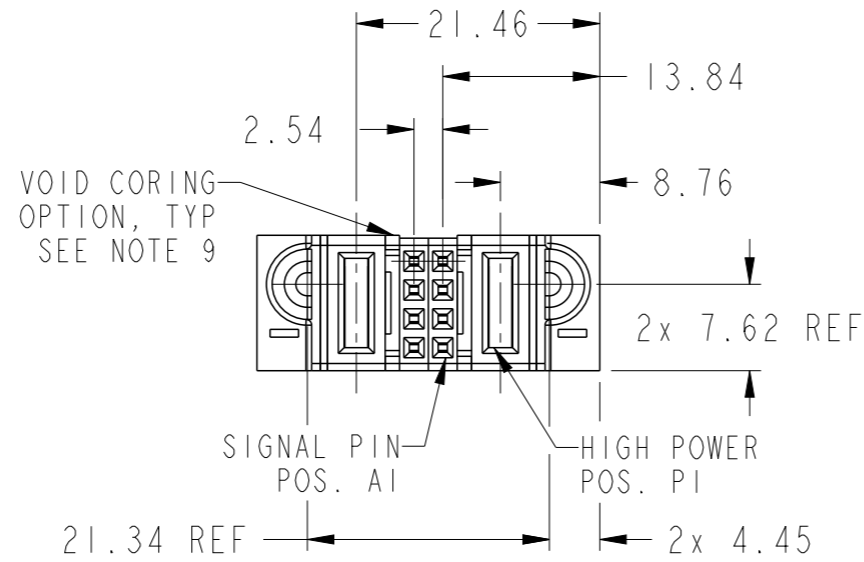


PRODUCT NUMBER SEE SHEET 2



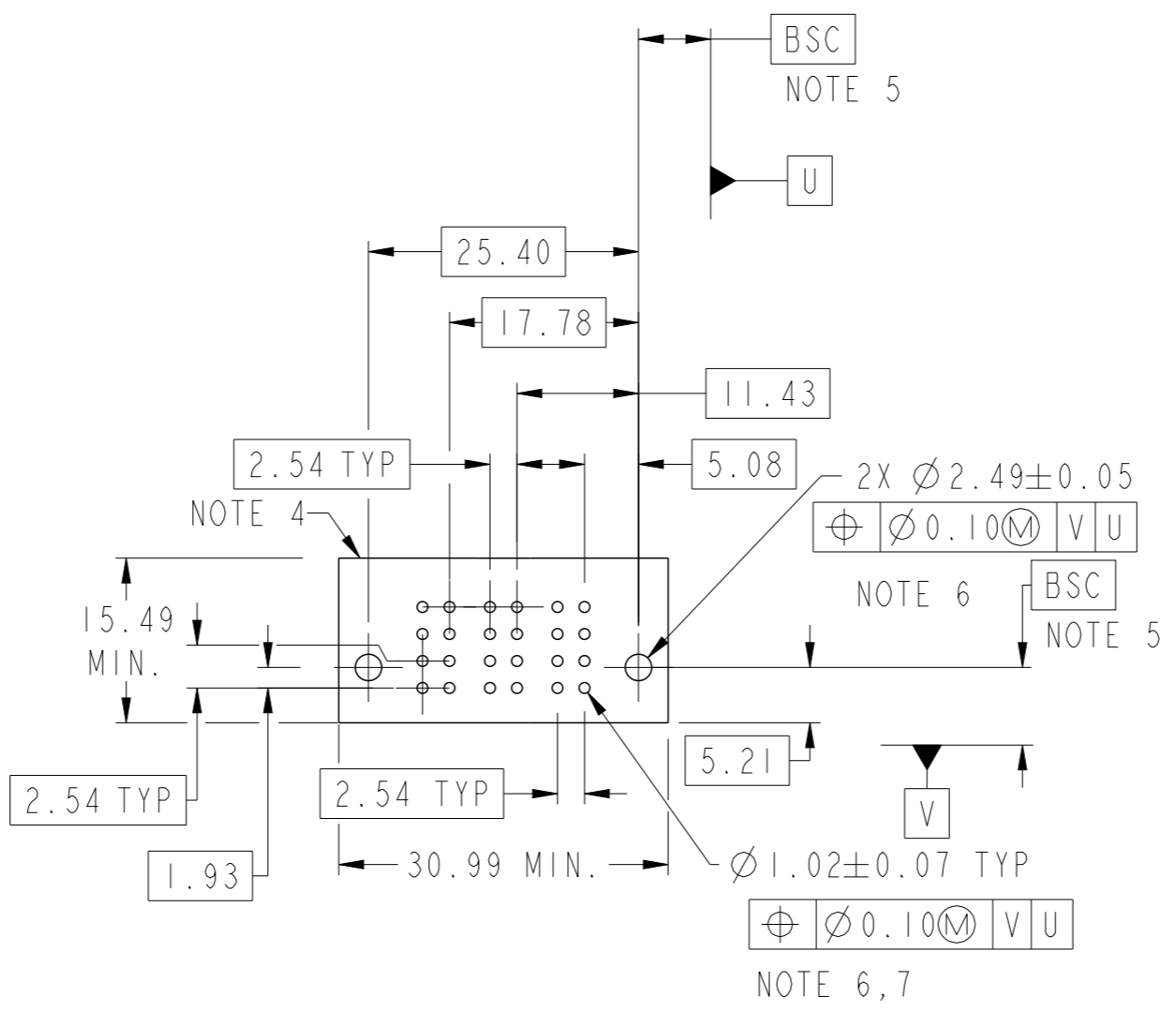
NOTE 1



spec ref		dr	Rainbow Zhan	2014/10/21	projection	MM	size	A3	scale	3:2
tolerance std		eng	Rainbow Zhan	2016/09/05			ecn no		-	
ASME Y14.5		chr	Fancy Zhang	2016/09/05			rel level		Released	
TOLERANCES UNLESS OTHERWISE SPECIFIED		appr	Pei-Ming Zheng	2016/09/05	product family		PowerBlade+			
surface	<input checked="" type="checkbox"/> linear <input type="checkbox"/> angular	0.X		±0.50	Amphenol FCI IP + 8S + IP VT PF RECEPTACLE		dwg no		10106269-2002001	
		0.XX		±0.25			rev		A	
		0.XXX		±0.10			cat. no.		Product - Customer Drw	
ASME Y14.5		0°		±2°						

PRODUCT NO.	ROWS	HP		S I		HP	
		E1	P2	2	1	P1	E2
10106269-2002001LF	DCBA	HG	FF	FF	FF	FF	HD

CODE	DESCRIPTION
F	STD SIGNAL CONTACT
HD	MFBL HIGH POWER CONTACT (3.43)
HG	STD HIGH POWER CONTACT (3.43)



Amphenol
FCi

© 2016 AFCI

spec ref	dr	2014/10/21	projection	MM	size	A3	scale	3:2								
tolerance std ASME Y14.5	eng	2016/09/05			ecn no	-	rel level	Released								
<table border="1"> <tr> <td rowspan="3">surface</td> <td rowspan="3">linear</td> <td>0.X</td> <td>±0.50</td> </tr> <tr> <td>0.XX</td> <td>±0.25</td> </tr> <tr> <td>0.XXX</td> <td>±0.10</td> </tr> <tr> <td>ASME Y14.5</td> <td>angular</td> <td>0°</td> <td>±2°</td> </tr> </table>	surface	linear							0.X	±0.50	0.XX	±0.25	0.XXX	±0.10	ASME Y14.5	angular
			surface	linear	0.X	±0.50										
0.XX					±0.25											
0.XXX	±0.10															
ASME Y14.5	angular	0°	±2°													
Amphenol FCI		appr	2016/09/05	IP + 8S + IP VT PF RECEPTACLE		dwg no 10106269-2002001	rev A									
cat. no.			Product - Customer Drw		sheet 2 of 3											

A

B

C

D

A

B

C

D

NOTES:

- 1) PRODUCT MARK:
PART NUMBER AND DATE CODE TO BE MARKED ON THIS SURFACE .
THE MARK CAN BE OMITTED IF THERE IS NOT ENOUGH SPACE ON THIS SURFACE.
- 2) MATERIALS:
-HOUSING : HIGH TEMP THERMOPLASTIC WITH GLASS FIBER, UL94V-0, BLACK.
-POWER CONTACT : HIGH CONDUCTIVITY COPPER ALLOY.
-SIGNAL CONTACT : COPPER ALLOY.
- 3) PLATING SPECIFICATION : 10116351
- 4) DENOTES CONNECTOR KEEP OUT ZONE.
- 5) DATUM AND BASIC DIMENIONS ARE ESTABLISHED BY CUSTOMER.
- 6) ALL HOLE DIAMETERS ARE FINISHED HOLE SIZES.
- 7) 1.15+/-0.025MM DRILLED HOLE PLATED WITH 0.00762MM MIN SN
OVER 0.0254-0.0762MM CU PLATING TO ACHIEVE A 1.02+/-0.07MM HOLE.
- 8) THE HOUSING WILL WITHSTAND EXPOSURE TO 265 °C PEAK TEMPERATURE
FOR 10 SECONDS IN A WAVE SOLDER APPLICATION.
- 9) THE VOID CORING IN BETWEEN POWER MODULES, SIGNAL MODULES AND
END MODULES ARE OPTIONAL AND THE SHAPE MAY BE DIFFERENT FOR
OPTIMIZE THE MOLDING PROCESS. THE VOID CORING WILL NOT EFFECT
TO PRODUCT FUNCTION.
- 10) THIS PRODUCT MEETS EUROPEAN UNION DIRECTIVES AND OTHER COUNTRY
REGULATIONS AS DESCRIBED IN GS-47-0004.
- 11) PRODUCT SPECIFICATION : GS-12-658.
APPLICATION SPECIFICATION : GS-20-141.
PRODUCT PACKAGE SPECIFICATION: GS-14-1502.

Amphenol
FCi

© 2016 AFCI

spec ref		dr	Rainbow Zhan	2014/10/21	projection 	MM ←→	size	A3	scale	1:1		
tolerance std		eng	Rainbow Zhan	2016/09/05			ecn no	-				
ASME Y14.5		chr	Fancy Zhang	2016/09/05			rel level	Released				
surface		appr	Pei-Ming Zheng	2016/09/05	product family	PowerBlade+	IP + 8S + IP		dwg no	10106269-2002001	rev	A
ASME Y14.5		TOLERANCES UNLESS OTHERWISE SPECIFIED		Amphenol FCi		VT PF RECEPTACLE		cat. no.		Product - Customer Drw		sheet 3 of 3
	linear	0.X	±0.50									
		0.XX	±0.25									
		0.XXX	±0.10									
	angular	0°	±2°									

Компания «Life Electronics» занимается поставками электронных компонентов импортного и отечественного производства от производителей и со складов крупных дистрибьюторов Европы, Америки и Азии.

С конца 2013 года компания активно расширяет линейку поставок компонентов по направлению коаксиальный кабель, кварцевые генераторы и конденсаторы (керамические, пленочные, электролитические), за счёт заключения дистрибьюторских договоров

Мы предлагаем:

- Конкурентоспособные цены и скидки постоянным клиентам.
- Специальные условия для постоянных клиентов.
- Подбор аналогов.
- Поставку компонентов в любых объемах, удовлетворяющих вашим потребностям.
- Приемлемые сроки поставки, возможна ускоренная поставка.
- Доставку товара в любую точку России и стран СНГ.
- Комплексную поставку.
- Работу по проектам и поставку образцов.
- Формирование склада под заказчика.
- Сертификаты соответствия на поставляемую продукцию (по желанию клиента).
- Тестирование поставляемой продукции.
- Поставку компонентов, требующих военную и космическую приемку.
- Входной контроль качества.
- Наличие сертификата ISO.

В составе нашей компании организован Конструкторский отдел, призванный помогать разработчикам, и инженерам.

Конструкторский отдел помогает осуществить:

- Регистрацию проекта у производителя компонентов.
- Техническую поддержку проекта.
- Защиту от снятия компонента с производства.
- Оценку стоимости проекта по компонентам.
- Изготовление тестовой платы монтаж и пусконаладочные работы.



Тел: +7 (812) 336 43 04 (многоканальный)

Email: org@lifeelectronics.ru