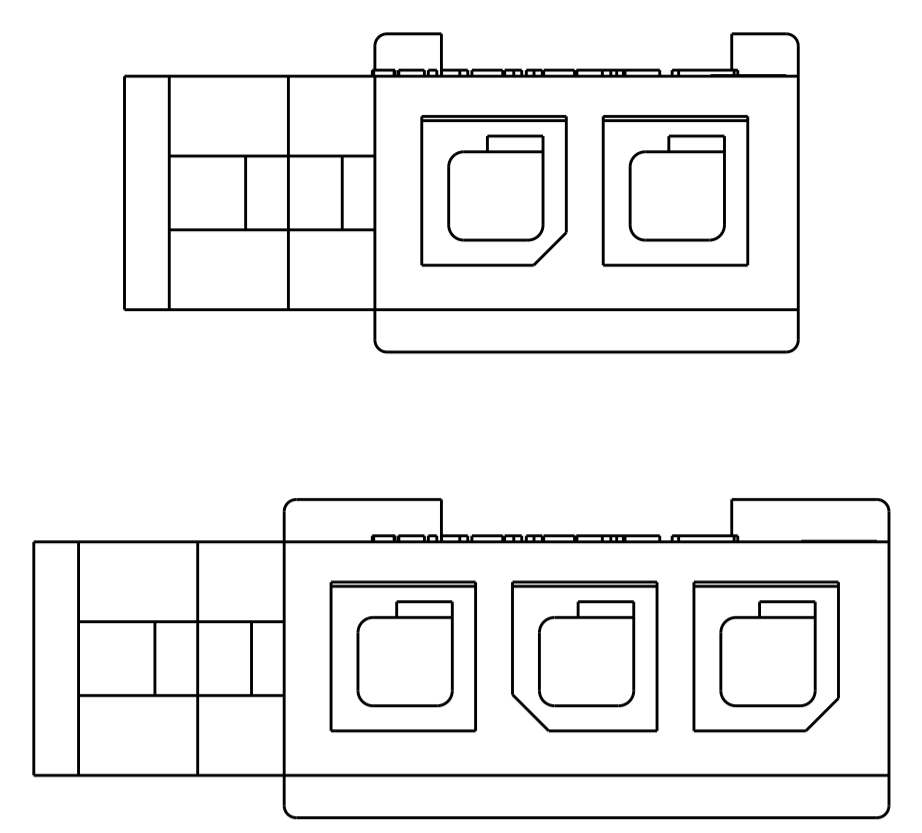
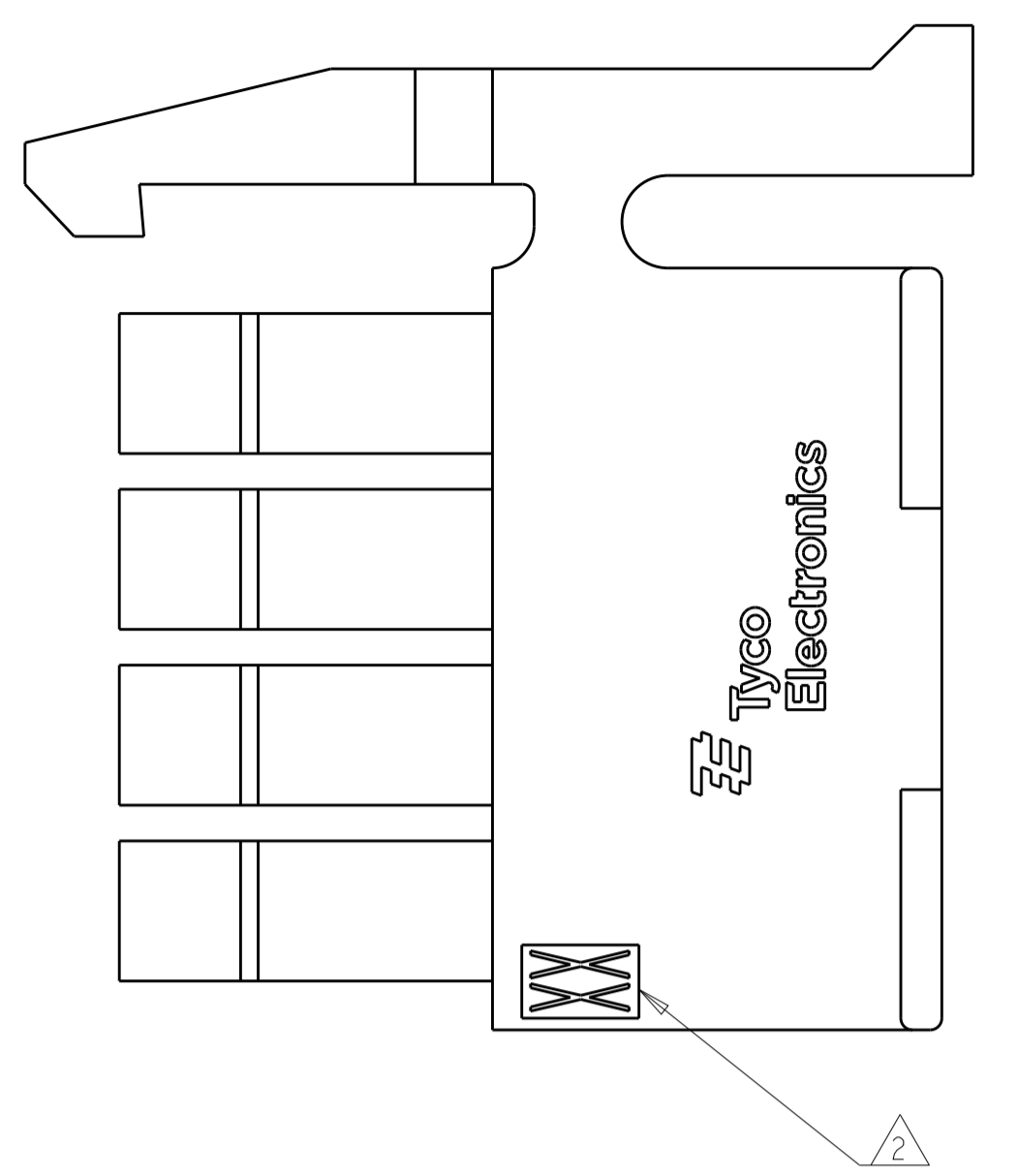


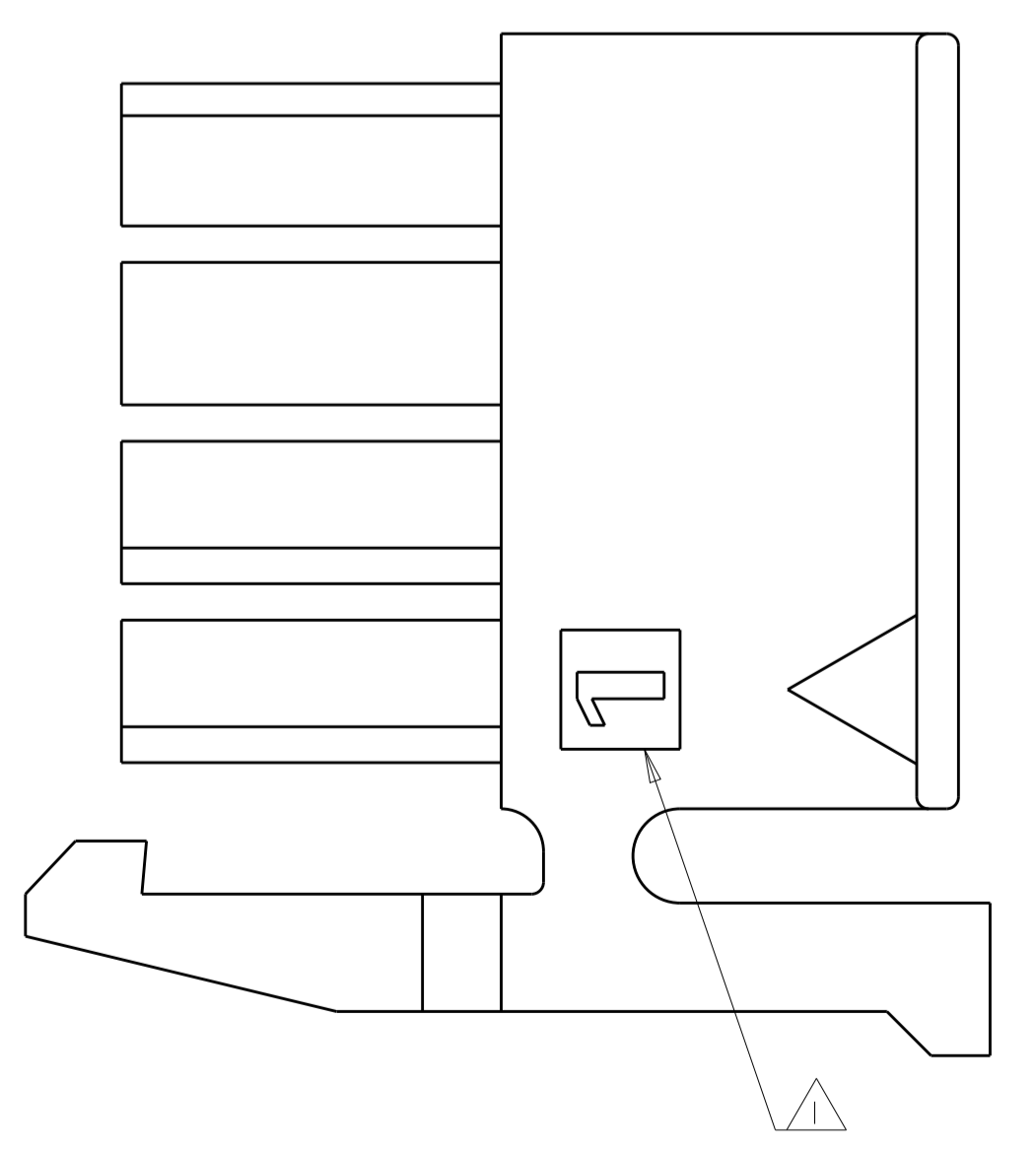
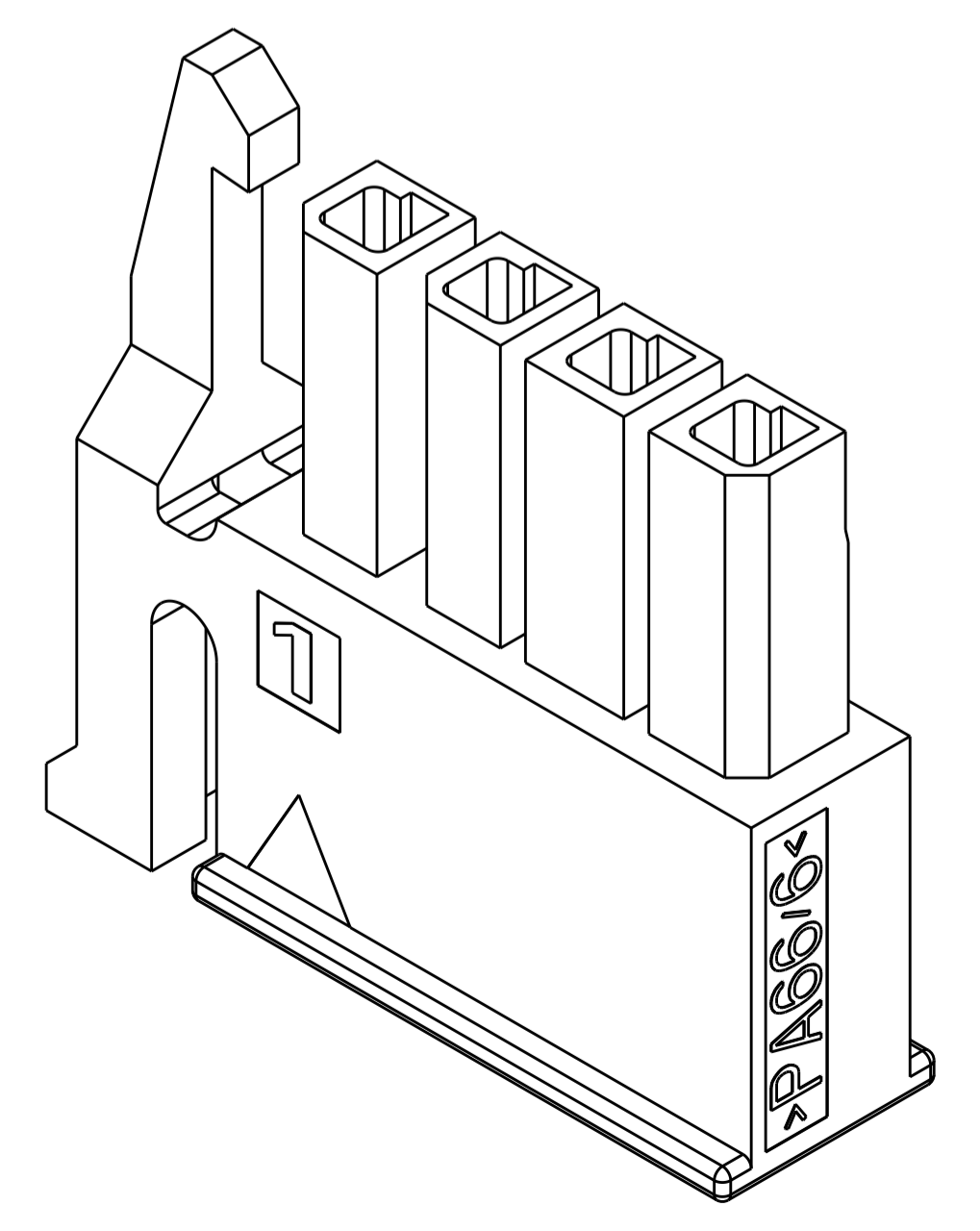
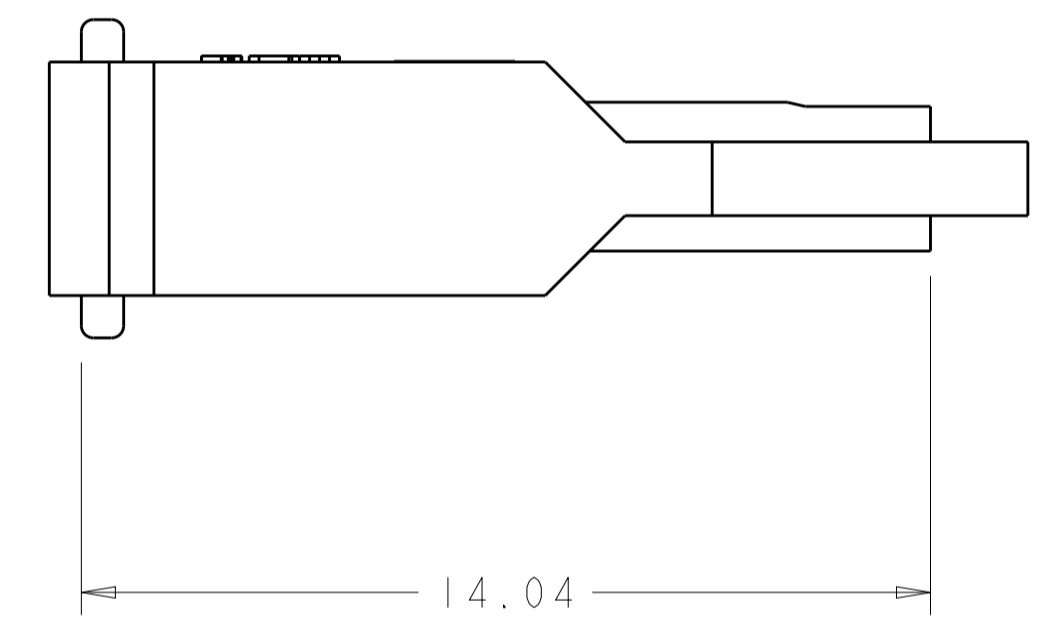
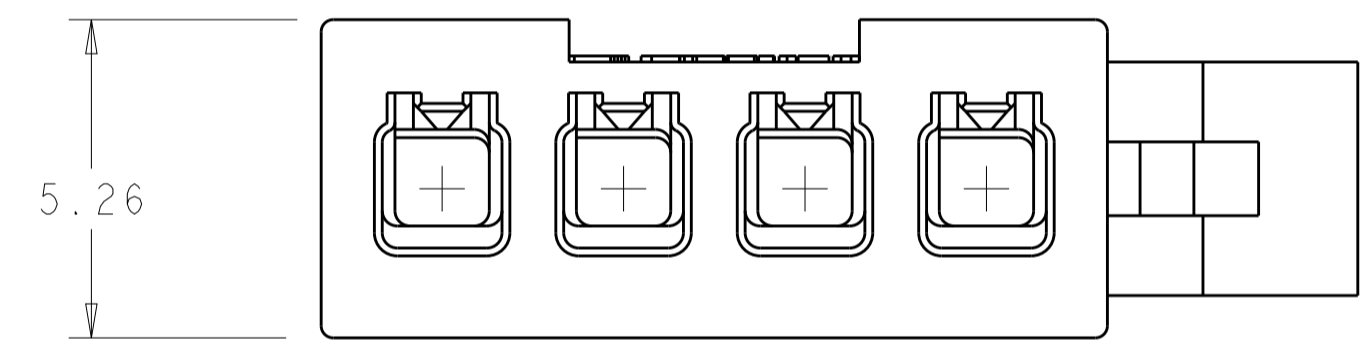
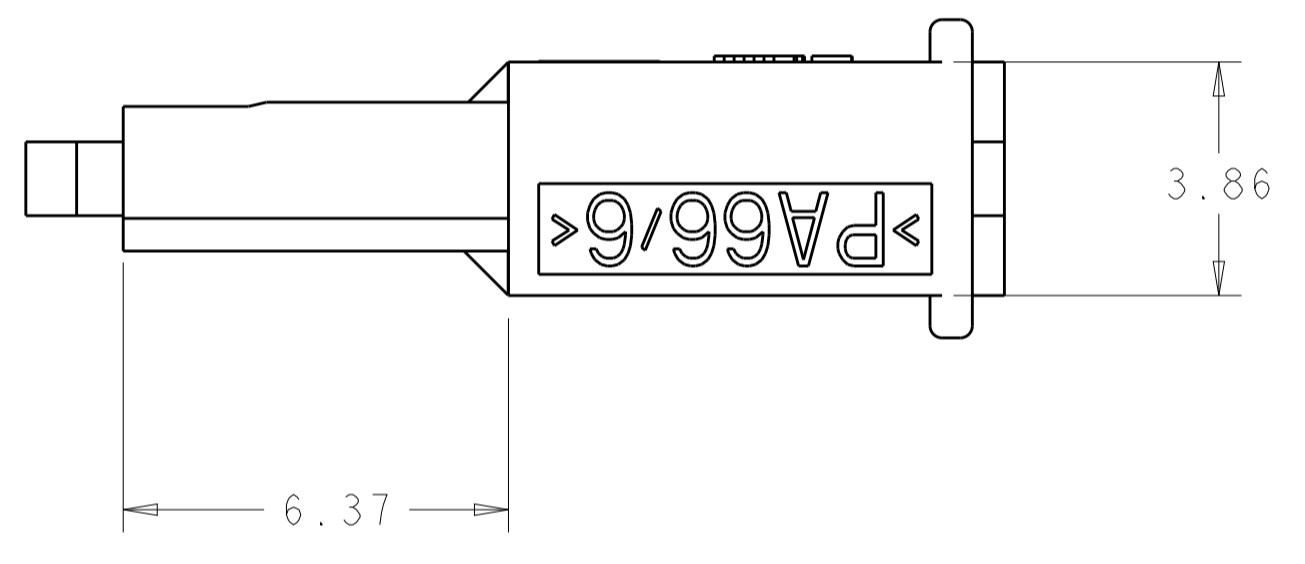
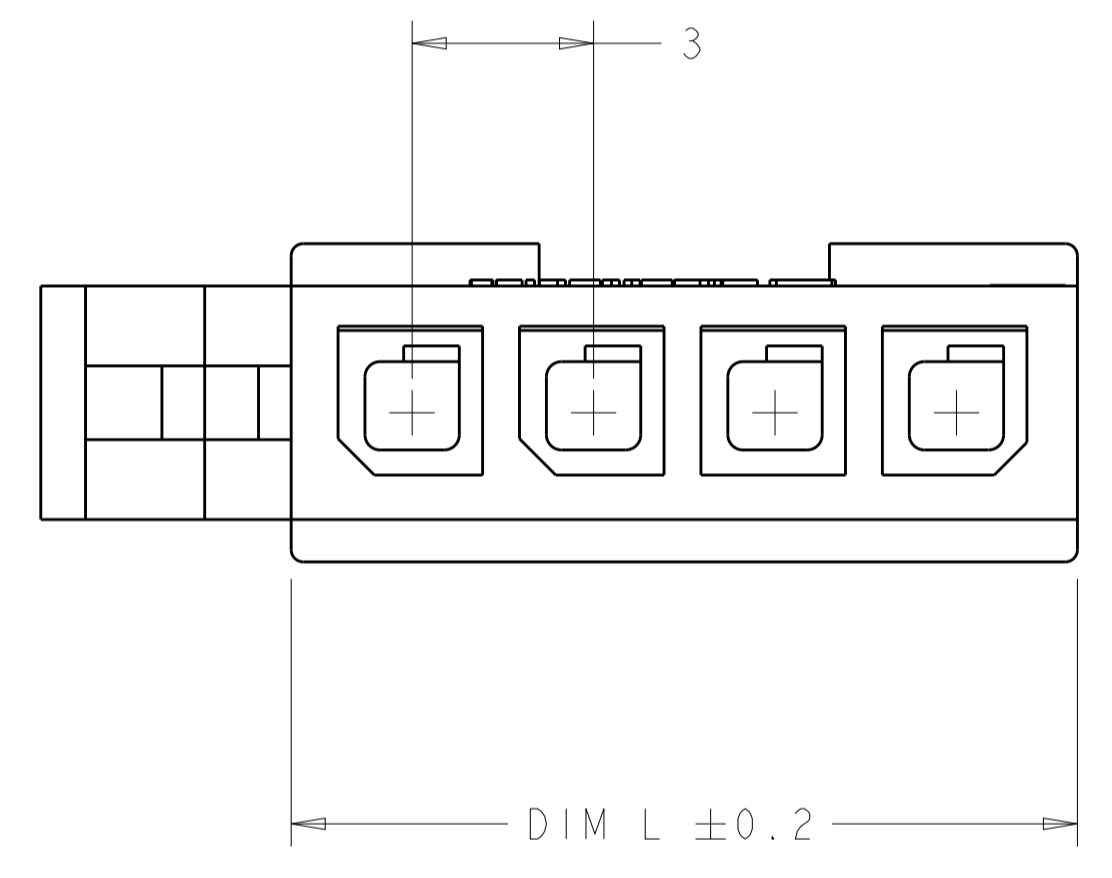
LOC		DIST		REVISIONS			
P	LTN	DESCRIPTION	DATE	DWN	APVD		
A2		REVISED PER ECO-11-005027	17MAR2011	RK	HMR		
B		REVISED PER ECO-17-000100	3MAR2017	CX	DZ		



KEYING BY POSITION SIZE



△ CIRCUIT 1 IDENTIFIER, LOCATED APPROXIMATELY AS SHOWN.
 △ LAST CIRCUIT IDENTIFIER, LOCATED APPROXIMATELY AS SHOWN.



VOLUME mm ³	DIM L	NO OF POS.	PART NO.
434.05	13	4	2029102-4
353.32	10	3	2029102-3
272.6	7	2	2029102-2

THIS DRAWING IS A CONTROLLED DOCUMENT.

DIMENSIONS:	TOLERANCES UNLESS OTHERWISE SPECIFIED:	DWN R. WHITAKER 26MAR2008	NAME
mm	0 PLC ±	CHK C. JONES 26MAR2008	RECEPTACLE HOUSING, SPECIAL, SINGLE ROW, MICRO MATE-L-LOK(TM)
	1 PLC ±	APVD C. JONES 26MAR2008	SIZE CAGE CODE DRAWING NO RESTRICTED TO
	2 PLC ±0.13		A100779C=2029102
	3 PLC ±		CUSTOMER DRAWING
	4 PLC ±		SCALE 8:1 SHEET 1 OF 1 REV B
	ANGLES ±*		
MATERIAL NYLON UL94V-0 NATURAL	FINISH	WEIGHT	

Компания «Life Electronics» занимается поставками электронных компонентов импортного и отечественного производства от производителей и со складов крупных дистрибьюторов Европы, Америки и Азии.

С конца 2013 года компания активно расширяет линейку поставок компонентов по направлению коаксиальный кабель, кварцевые генераторы и конденсаторы (керамические, пленочные, электролитические), за счёт заключения дистрибьюторских договоров

Мы предлагаем:

- Конкурентоспособные цены и скидки постоянным клиентам.
- Специальные условия для постоянных клиентов.
- Подбор аналогов.
- Поставку компонентов в любых объемах, удовлетворяющих вашим потребностям.
- Приемлемые сроки поставки, возможна ускоренная поставка.
- Доставку товара в любую точку России и стран СНГ.
- Комплексную поставку.
- Работу по проектам и поставку образцов.
- Формирование склада под заказчика.
- Сертификаты соответствия на поставляемую продукцию (по желанию клиента).
- Тестирование поставляемой продукции.
- Поставку компонентов, требующих военную и космическую приемку.
- Входной контроль качества.
- Наличие сертификата ISO.

В составе нашей компании организован Конструкторский отдел, призванный помогать разработчикам, и инженерам.

Конструкторский отдел помогает осуществить:

- Регистрацию проекта у производителя компонентов.
- Техническую поддержку проекта.
- Защиту от снятия компонента с производства.
- Оценку стоимости проекта по компонентам.
- Изготовление тестовой платы монтаж и пусконаладочные работы.



Тел: +7 (812) 336 43 04 (многоканальный)

Email: org@lifeelectronics.ru