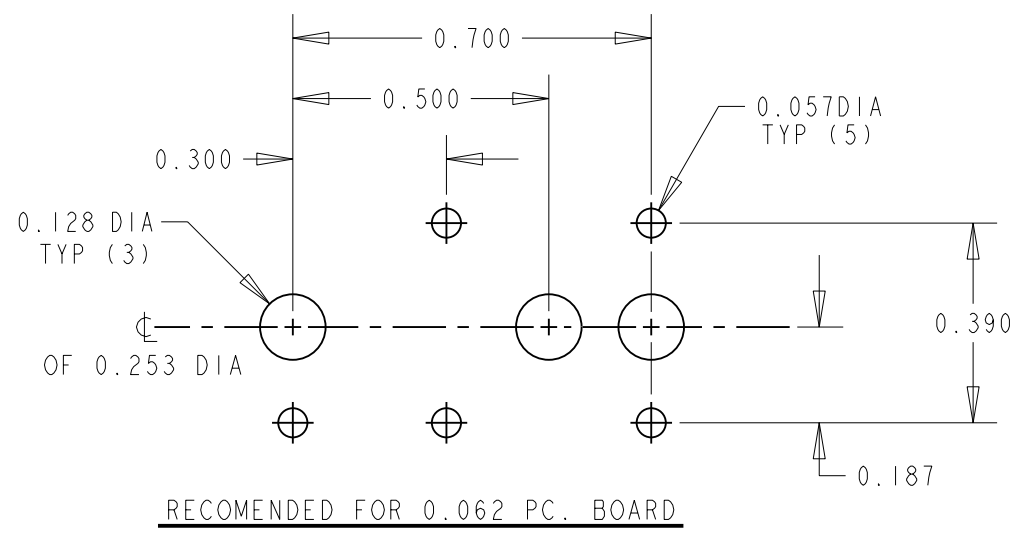
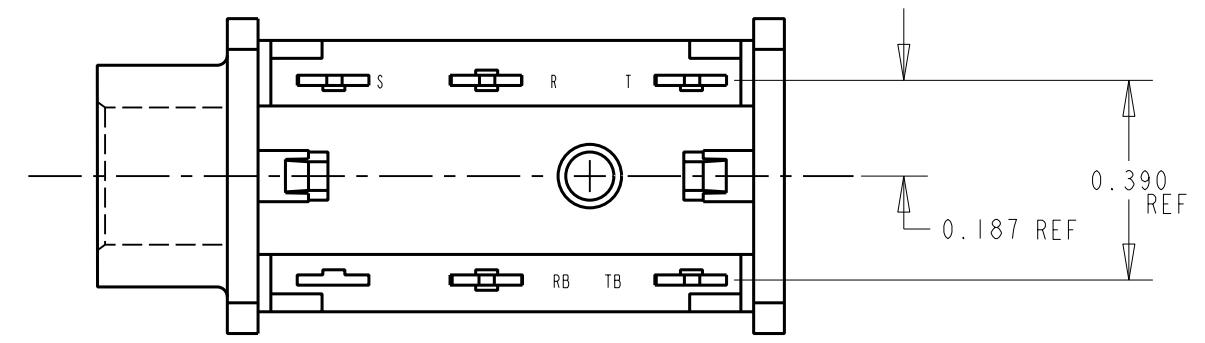
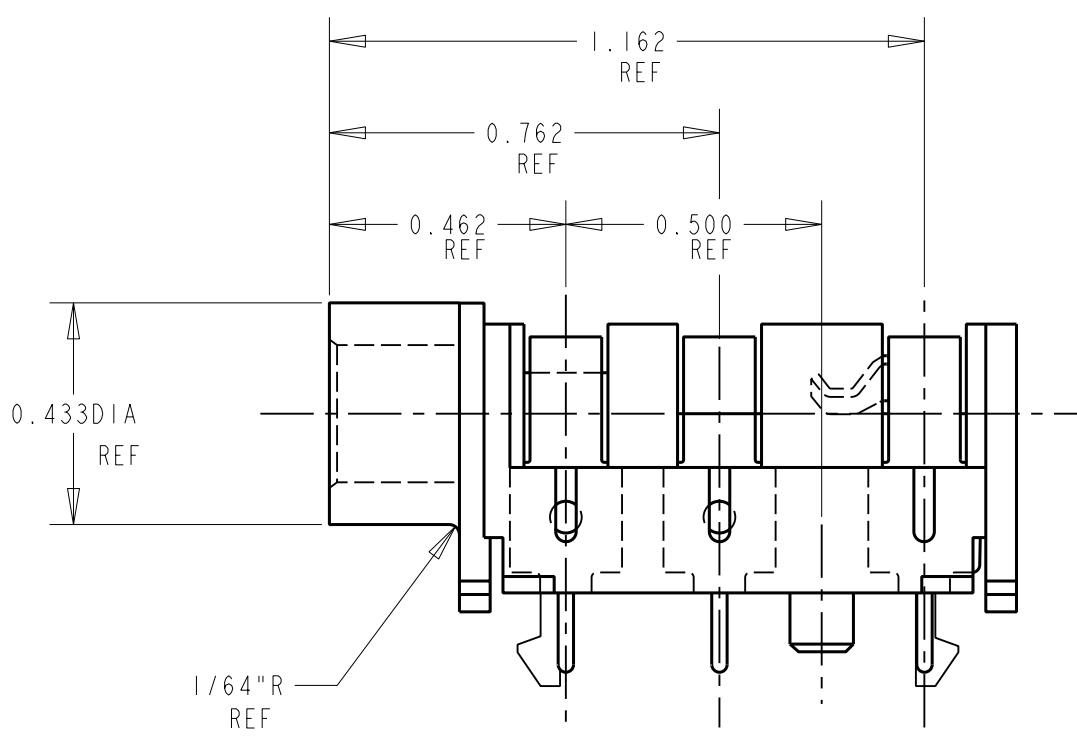
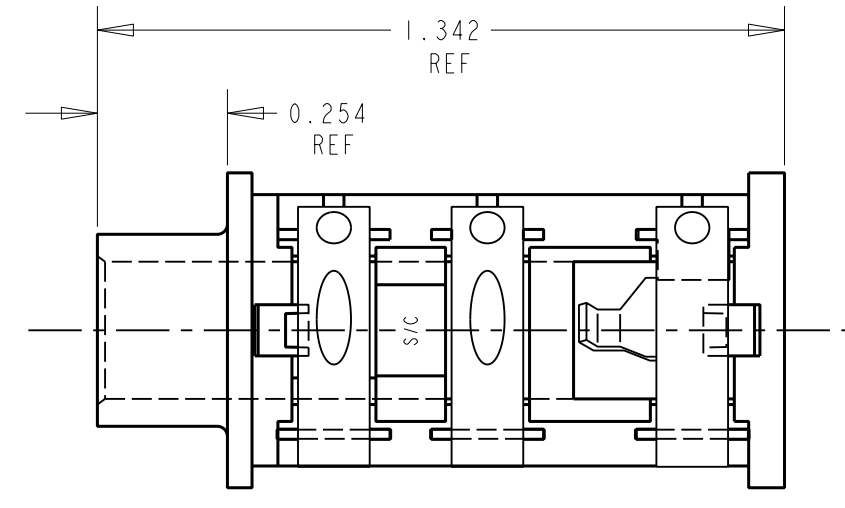
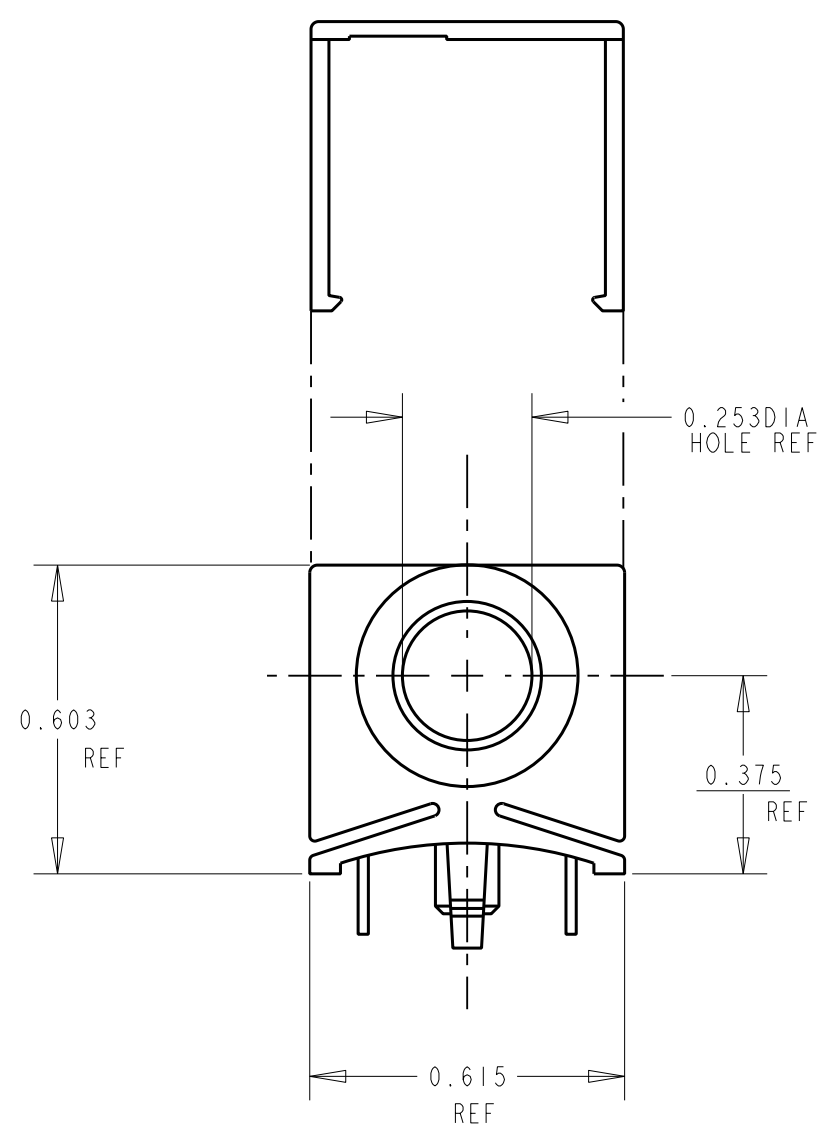


SERIES SN 37 AI

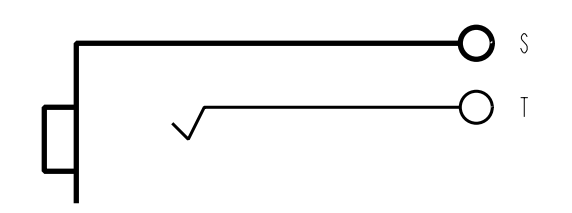
0.375 PLUG TO PC BOARD HEIGHT

INSULATED NON-THREADED BUSHING

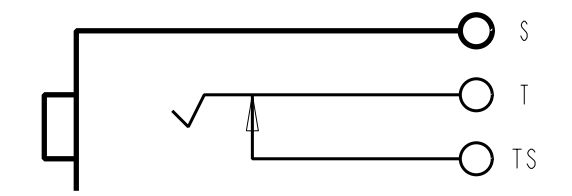
CIRCUITRY
 I - SCHEMATIC I
 2A - SCHEMATIC III
 2B - SCHEMATIC IV
 4B - SCHEMATIC XII



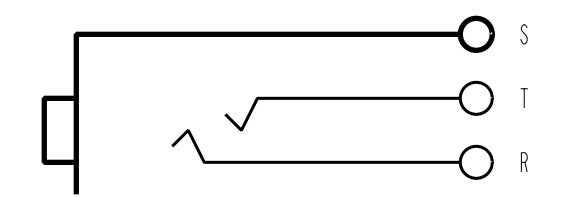
MATERIALS:
 HOUSING - THERMOPLASTIC, VALOX
 SPRINGS - NICKEL SILVER, SILVER PLATED
 CONTACTS - INTEGRAL, PART OF SHUNT SPRING



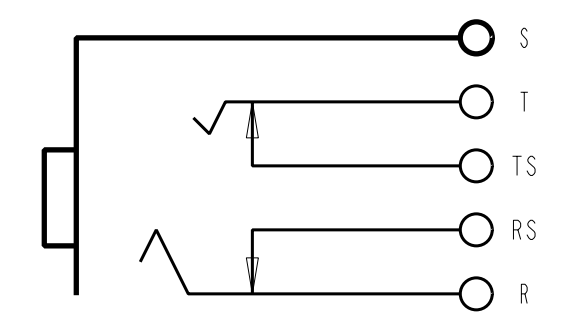
I SCHEMATIC



III SCHEMATIC



IV SCHEMATIC



XII SCHEMATIC

CUSTOMER DRAWING
 CAD/CAM DWG. NO.
 s.sn37a1_cd
 SHEET 1 OF 1

STAR SYMBOL DENOTES CRITICAL DIMENSION. SEE S/C ENGINEERING STANDARD ES-0001.				THIS DRAWING DESCRIBES A DESIGN CONSIDERED PROPRIETARY IN NATURE, DEVELOPED AND MANUFACTURED BY SWITCHCRAFT INC. AND IS RELEASED ON A CONFIDENTIAL BASIS FOR IDENTIFICATION PURPOSE ONLY.					
UNLESS OTHERWISE SPECIFIED				SIZE	WIDTH	MULT	LBS./M	TEMPER	
1. ALL DIMENSIONS IN INCHES TWO PLACE DECIMAL ±.01 THREE PLACE DECIMAL ±.005 FRACTIONAL DIMENSIONS ±1/64 ANGLES ±1/2° ALL DIA'S CONCENTRIC WITHIN .005 T.I.R.				FINISH		MATERIAL			
2. REMOVE ALL BURRS				SPEC. NO.		SPEC. NO.			
3. MAKE NO DIMENSIONAL ALLOWANCES FOR APPLIED FINISHES, I.E., PLATING, PAINTING, ETC.				FIRST USED ON		SCALE			
4. HOLES ON THE SAME CENTERLINE MUST BE ALIGNED WITHIN ±.002				DATE DRAWN	BY	CHK'D	APP'D		
REVISIONS				PHONE JACK				PART NO. SN37A1	ISSUE A

Компания «Life Electronics» занимается поставками электронных компонентов импортного и отечественного производства от производителей и со складов крупных дистрибьюторов Европы, Америки и Азии.

С конца 2013 года компания активно расширяет линейку поставок компонентов по направлению коаксиальный кабель, кварцевые генераторы и конденсаторы (керамические, пленочные, электролитические), за счёт заключения дистрибьюторских договоров

Мы предлагаем:

- Конкурентоспособные цены и скидки постоянным клиентам.
- Специальные условия для постоянных клиентов.
- Подбор аналогов.
- Поставку компонентов в любых объемах, удовлетворяющих вашим потребностям.
- Приемлемые сроки поставки, возможна ускоренная поставка.
- Доставку товара в любую точку России и стран СНГ.
- Комплексную поставку.
- Работу по проектам и поставку образцов.
- Формирование склада под заказчика.
- Сертификаты соответствия на поставляемую продукцию (по желанию клиента).
- Тестирование поставляемой продукции.
- Поставку компонентов, требующих военную и космическую приемку.
- Входной контроль качества.
- Наличие сертификата ISO.

В составе нашей компании организован Конструкторский отдел, призванный помогать разработчикам, и инженерам.

Конструкторский отдел помогает осуществить:

- Регистрацию проекта у производителя компонентов.
- Техническую поддержку проекта.
- Защиту от снятия компонента с производства.
- Оценку стоимости проекта по компонентам.
- Изготовление тестовой платы монтаж и пусконаладочные работы.



Тел: +7 (812) 336 43 04 (многоканальный)

Email: org@lifeelectronics.ru