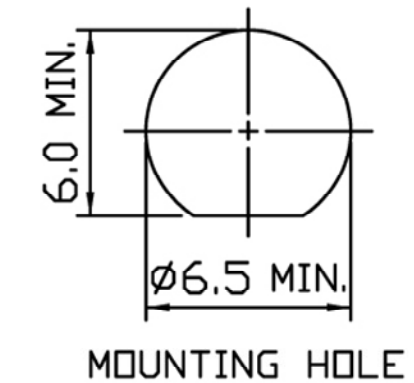


1/4"-36UNS

100±3

RG-174U CABLE  
黑色(BLACK)



MOUNTING HOLE



- Notes**
1. SMA (F) Bulkhead Straight
  2. Heatshrink
  3. RG174U Cable
  4. SMB (F) Straight
  5. Impedance 50ohm
  6. Frequency Range 0 -1GHz

**NOT TO SCALE**

All Dimensions in mm



DESCRIPTION				
Cable Assy SMA(F) Bulkhead straight to SMB(F) straight plug cable Assy 100mm				
FILENAME	DRAWN BY	DATE	REVISED	PAGE
CBA-SMA-SMB1.VSD	John Fairall		01/08/2012	1 of 1
REVISIONS				
ZONE	REV	DESCRIPTION	DATE	APPROVED
N/A	1	First Issue	1.8.09	
	2	Update to SMB to show Female	30/7/12	JF
	3			
	4			
	5			
	6			

Компания «Life Electronics» занимается поставками электронных компонентов импортного и отечественного производства от производителей и со складов крупных дистрибьюторов Европы, Америки и Азии.

С конца 2013 года компания активно расширяет линейку поставок компонентов по направлению коаксиальный кабель, кварцевые генераторы и конденсаторы (керамические, пленочные, электролитические), за счёт заключения дистрибьюторских договоров

Мы предлагаем:

- Конкурентоспособные цены и скидки постоянным клиентам.
- Специальные условия для постоянных клиентов.
- Подбор аналогов.
- Поставку компонентов в любых объемах, удовлетворяющих вашим потребностям.
- Приемлемые сроки поставки, возможна ускоренная поставка.
- Доставку товара в любую точку России и стран СНГ.
- Комплексную поставку.
- Работу по проектам и поставку образцов.
- Формирование склада под заказчика.
- Сертификаты соответствия на поставляемую продукцию (по желанию клиента).
- Тестирование поставляемой продукции.
- Поставку компонентов, требующих военную и космическую приемку.
- Входной контроль качества.
- Наличие сертификата ISO.

В составе нашей компании организован Конструкторский отдел, призванный помогать разработчикам, и инженерам.

Конструкторский отдел помогает осуществить:

- Регистрацию проекта у производителя компонентов.
- Техническую поддержку проекта.
- Защиту от снятия компонента с производства.
- Оценку стоимости проекта по компонентам.
- Изготовление тестовой платы монтаж и пусконаладочные работы.



Тел: +7 (812) 336 43 04 (многоканальный)  
Email: org@lifeelectronics.ru