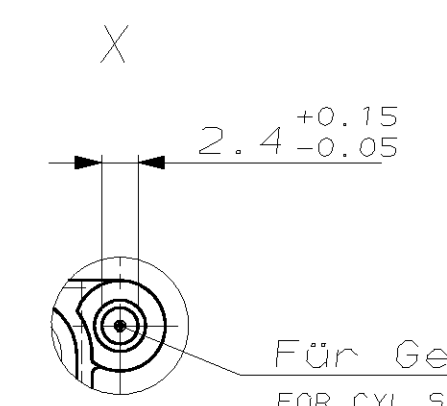
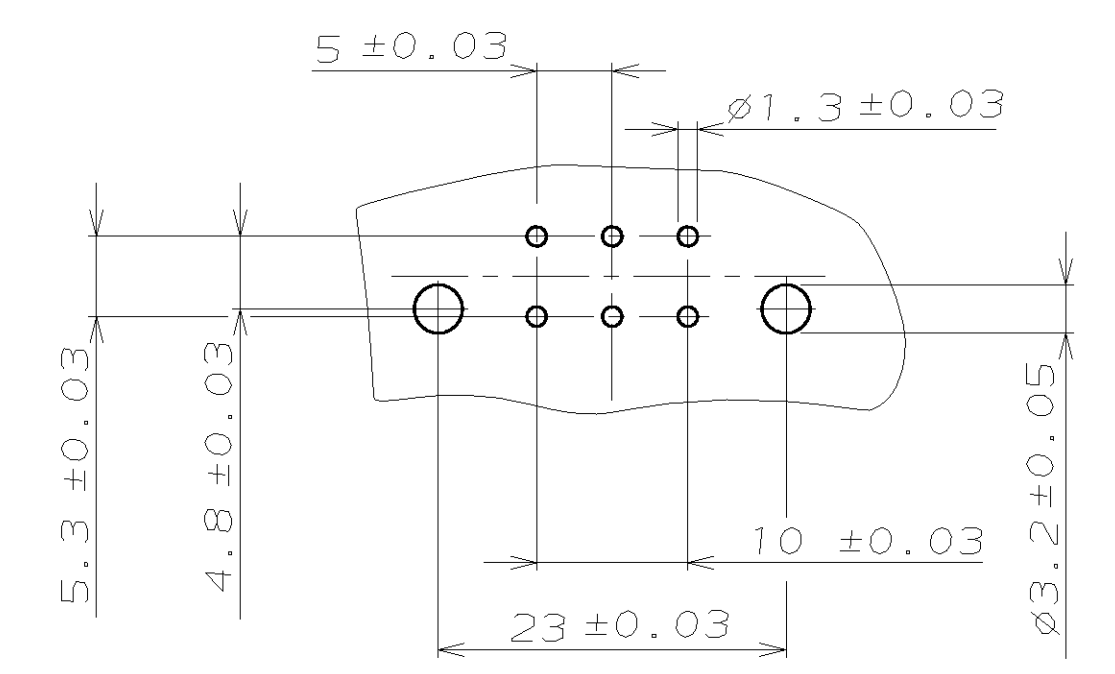
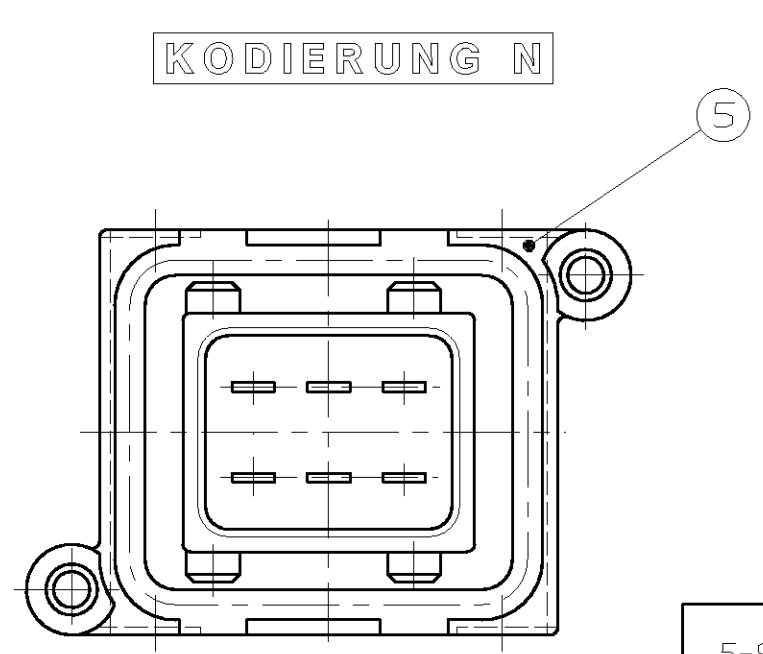
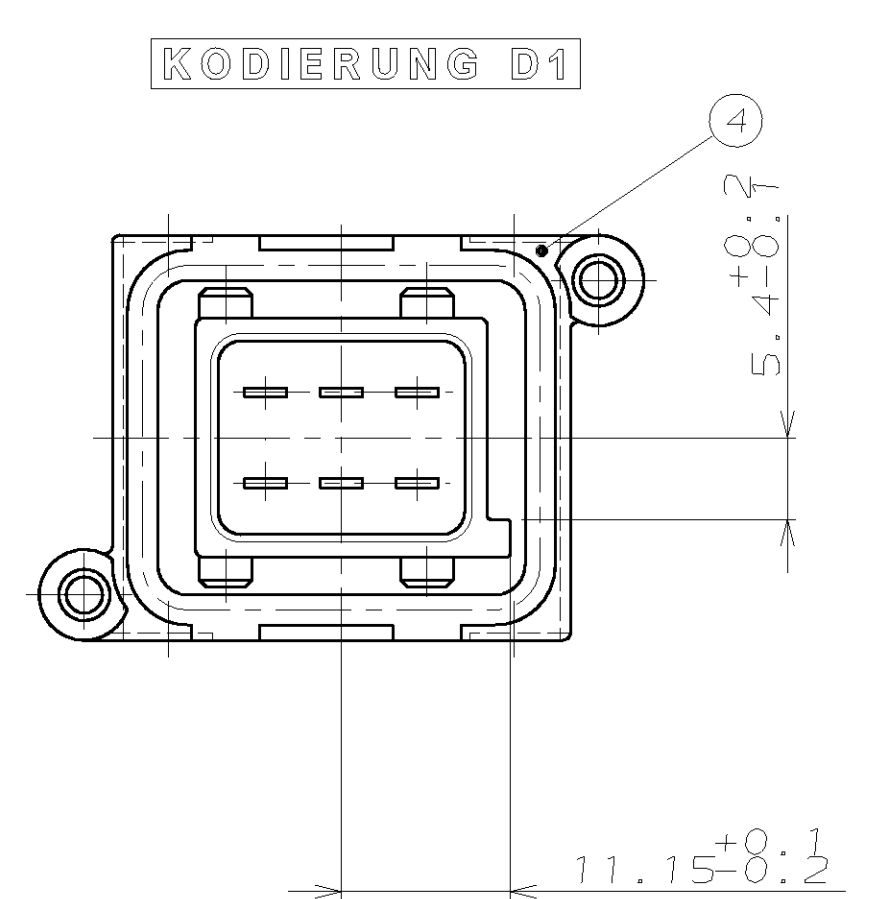
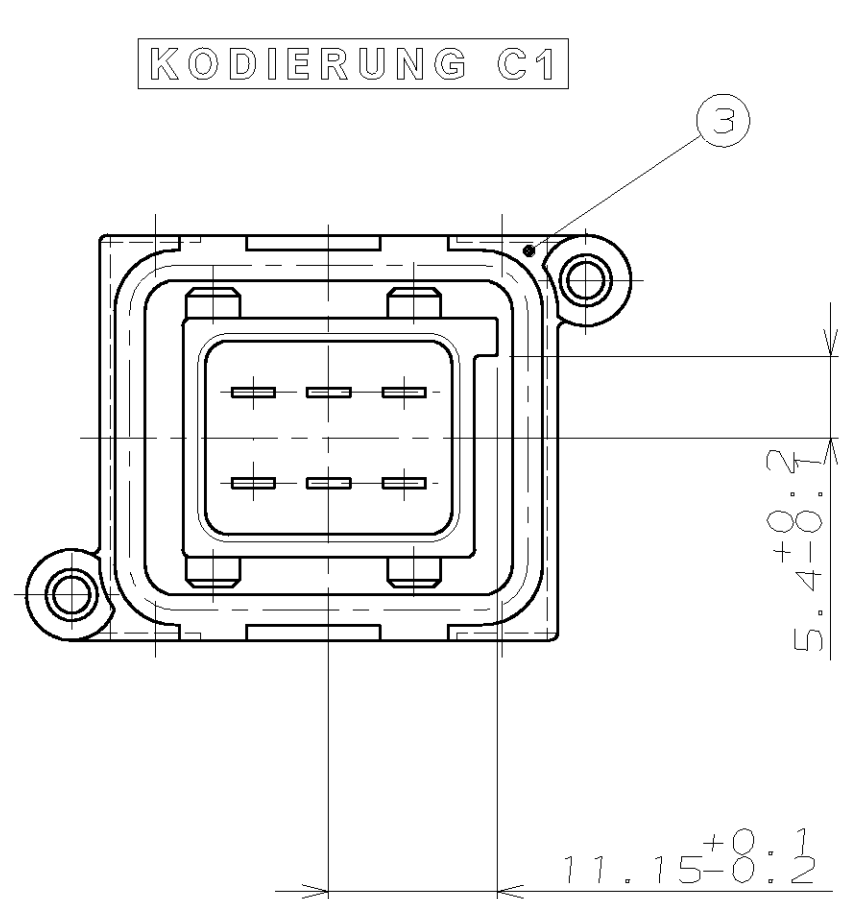
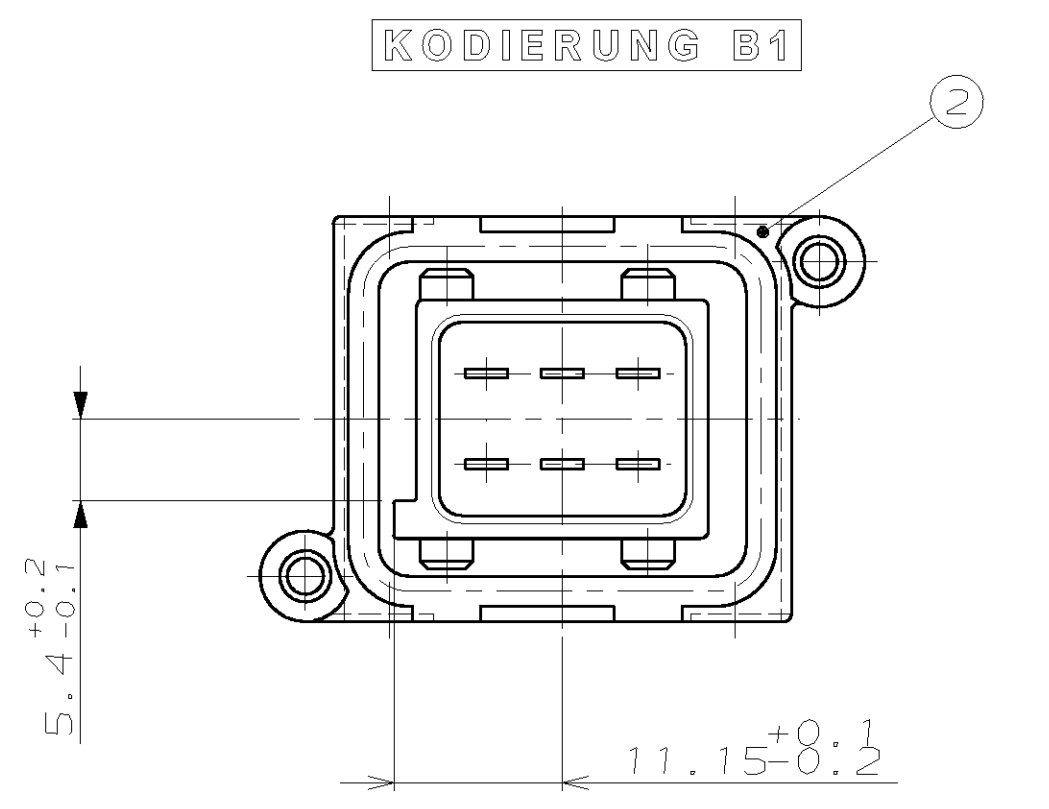
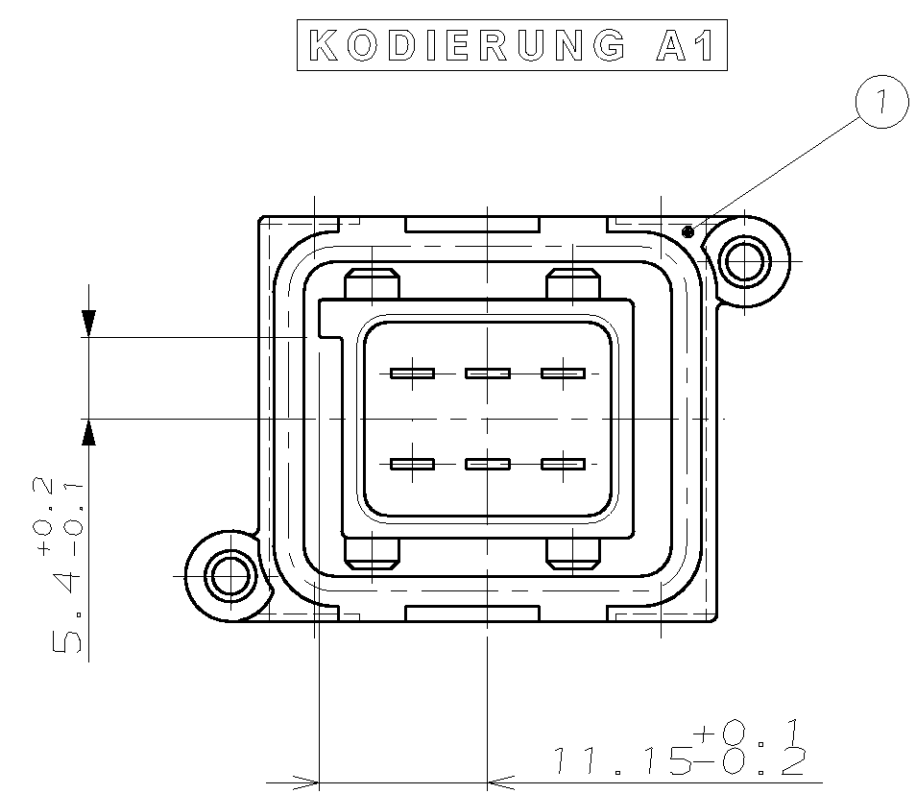


PCB-Lochbild für 90° + 270° Version
PCB-LAYOUT FOR 90° + 270° VERSION



Für Gewindeschneidschraube: DIN 7971 St2.9x9.5-C-H
FOR CYL. SELF-TAPPING SCREW: DIN 7971 ST 2.9x9.5-C-H



| 5-963211-1 | REV. | POS. | STÜCK | BENENNUNG EINZELTEIL | WERKSTOFF | OBERFLÄCHE FARBE |
|--------------|------|------|-------|----------------------|-----------|------------------|
| KODIERUNG N | E | 8 | 1 | Zentrierplatte | PBT GV30 | schwarz |
| | | 7 | 3 | TAB 3MM (49.8) | CuSn4 | vorverzinnt |
| | | 6 | 3 | TAB 3MM (38.5) | CuSn4 | vorverzinnt |
| KODIERUNG D1 | E | 5 | 1 | 3mm Messerleiste, 6p | PBT GV30 | weiß |
| | | 8 | 1 | Zentrierplatte | PBT GV30 | schwarz |
| | | 7 | 3 | TAB 3MM (49.8) | CuSn4 | vorverzinnt |
| KODIERUNG C1 | E | 6 | 3 | TAB 3MM (38.5) | CuSn4 | vorverzinnt |
| | | 4 | 1 | 3mm Messerleiste, 6p | PBT GV30 | braun |
| | | 8 | 1 | Zentrierplatte | PBT GV30 | schwarz |
| KODIERUNG B1 | E | 7 | 3 | TAB 3MM (49.8) | CuSn4 | vorverzinnt |
| | | 6 | 3 | TAB 3MM (38.5) | CuSn4 | vorverzinnt |
| | | 2 | 1 | 3mm Messerleiste, 6p | PBT GV30 | grau |
| KODIERUNG A1 | E | 3 | 1 | 3mm Messerleiste, 6p | PBT GV30 | blau |
| | | 8 | 1 | Zentrierplatte | PBT GV30 | schwarz |
| | | 7 | 3 | TAB 3MM (49.8) | CuSn4 | vorverzinnt |
| KODIERUNG A1 | E | 6 | 3 | TAB 3MM (38.5) | CuSn4 | vorverzinnt |
| | | 1 | 1 | 3mm Messerleiste, 6p | PBT GV30 | schwarz |
| | | 1 | 1 | 3mm Messerleiste, 6p | PBT GV30 | schwarz |

| | | | |
|--|--|--|-------------------------|
| AMP 4805 REV 27.JUN06 16114.45 epl1023 /home/epg1023/edw/epg15_963211_1.c | AMP tyco Electronics AMP GmbH D - 64625 Bensheim 3mm Messerleiste, 6 Pol. 108-18102-1 174-18175 A1 00779-963211 CUSTOMER DRAWING /KUNDENZEICHNUNG | 21-JUL-05 22-JUL-05 Anghel Killion DATE NAME PRODUCT SPEC 108-18102-1 APPLICATION SPEC VERBODEN TOEGANG TOT DEZE TEGENSTANDS-TECHNISCHE ZEKERHEID RESTRICTED TO THIS DRAWING | 2,1 1 von 1 REV E |
|--|--|--|-------------------------|

Компания «Life Electronics» занимается поставками электронных компонентов импортного и отечественного производства от производителей и со складов крупных дистрибьюторов Европы, Америки и Азии.

С конца 2013 года компания активно расширяет линейку поставок компонентов по направлению коаксиальный кабель, кварцевые генераторы и конденсаторы (керамические, пленочные, электролитические), за счёт заключения дистрибьюторских договоров

Мы предлагаем:

- Конкуренспособные цены и скидки постоянным клиентам.
- Специальные условия для постоянных клиентов.
- Подбор аналогов.
- Поставку компонентов в любых объемах, удовлетворяющих вашим потребностям.
- Приемлемые сроки поставки, возможна ускоренная поставка.
- Доставку товара в любую точку России и стран СНГ.
- Комплексную поставку.
- Работу по проектам и поставку образцов.
- Формирование склада под заказчика.
- Сертификаты соответствия на поставляемую продукцию (по желанию клиента).
- Тестирование поставляемой продукции.
- Поставку компонентов, требующих военную и космическую приемку.
- Входной контроль качества.
- Наличие сертификата ISO.

В составе нашей компании организован Конструкторский отдел, призванный помогать разработчикам, и инженерам.

Конструкторский отдел помогает осуществить:

- Регистрацию проекта у производителя компонентов.
- Техническую поддержку проекта.
- Защиту от снятия компонента с производства.
- Оценку стоимости проекта по компонентам.
- Изготовление тестовой платы монтаж и пусконаладочные работы.



Тел: +7 (812) 336 43 04 (многоканальный)

Email: org@lifeelectronics.ru