



SERIES TL 6100 SWITCHES

TACT SWITCHES - SEALED THRU-HOLE



FEATURES & BENEFITS

- ▶ Multiple gram force options
- ▶ Multiple actuator lengths
- ▶ Process Sealed

APPLICATIONS/MARKETS

- ▶ Telecommunications
- ▶ Consumer Electronics
- ▶ Audio/visual
- ▶ Medical
- ▶ Testing/instrumentation
- ▶ Computer/servers/peripherals

SPECIFICATIONS

| | |
|------------------------|--|
| Contact Rating: | 50mA@50 VDC |
| Life Expectancy: | 50,000 cycles |
| Contact Resistance: | 50mΩ max., typical @ 5 VDC 100mA for both silver and gold plated contacts |
| Insulation Resistance: | 10000MΩ min. |
| Dielectric Strength: | 300 VAC |
| Actuation Force: | 130± 50 gf, 160± 50 gf, 300± 50 gf, 500± 100 gf |
| Operating Temperature: | -40°C to 85°C |

MATERIALS

| | |
|-----------------|--------------------------|
| Housing: | Nylon |
| Frame: | Copper alloy, tin plated |
| Actuator: | Nylon |
| Moving Contact: | Phoz. Bronze, plated |
| Terminals: | Copper alloy, plated |



HOW TO ORDER

| SERIES | MODEL NO. | ACTUATOR ("L" Dimension) | OPERATING FORCE | CONTACT MATERIAL | TERMINATION |
|--------|--------------------------------|--|------------------------------|------------------------|-------------|
| TL | 6100 6105 = Earth Ground | A = 4.70mm B = 5.20mm C = 6.90mm D = 10.0mm | F130 F160 F300 F500 | Q = Silver R = Gold | P = PC Pin |



Example Ordering Number

TL-6100-A-F130-Q-P

| | | | | | |
|----|---------------------|--|------------------------------|------------------------|------------|
| TL | 6110 Right Angle | A = 3.50mm B = 4.00mm C = 5.70mm D = 8.70mm | F130 F160 F300 F500 | Q = Silver R = Gold | P = PC Pin |
|----|---------------------|--|------------------------------|------------------------|------------|



Example Ordering Number

TL-6110-C-F300-R-P

| | | | | | |
|----|-----------------------|---|------------------------------|------------------------|--------------|
| TL | 6120 Surface Mount | A = 4.70mm B = 5.20mm C = 6.90mm D = 10.00mm | F130 F160 F300 F500 | Q = Silver R = Gold | G = Gullwing |
|----|-----------------------|---|------------------------------|------------------------|--------------|



Example Ordering Number

TL-6120-B-F160-Q-G

Specifications subject to change without notice.



SERIES TL 6100 SWITCHES

TACT SWITCHES - SEALED THRU-HOLE

TACT SWITCHES

NAVIGATION SWITCHES

PUSHBUTTON SWITCHES

TOGGLE SWITCHES

ROCKER SWITCHES

SLIDE SWITCHES

SNAP-ACTION SWITCHES

DIP SWITCHES

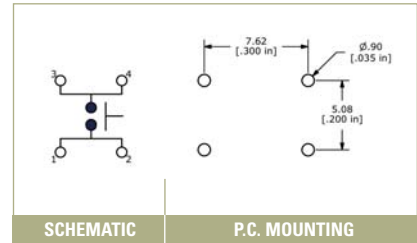
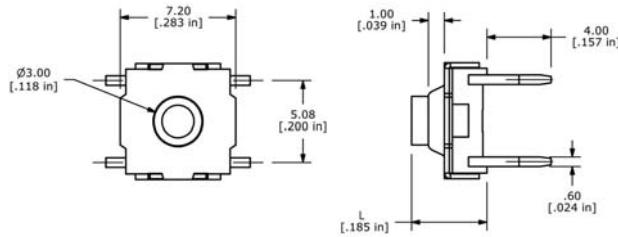
KEYLOCK SWITCHES

ROTARY SWITCHES

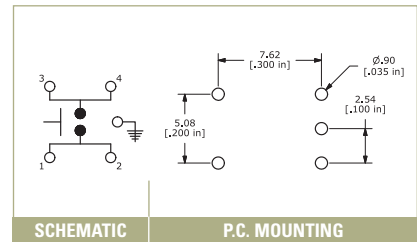
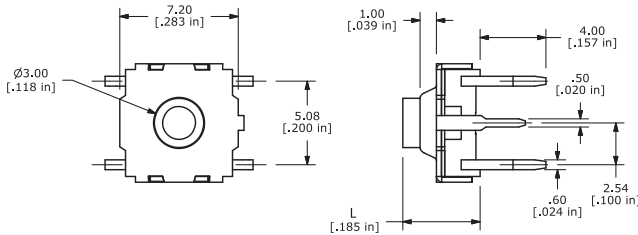
DETECTOR SWITCHES

CAP OPTIONS

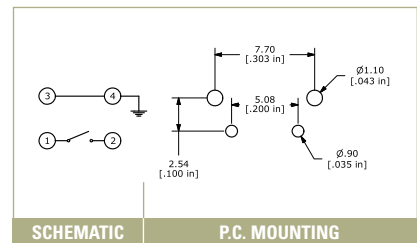
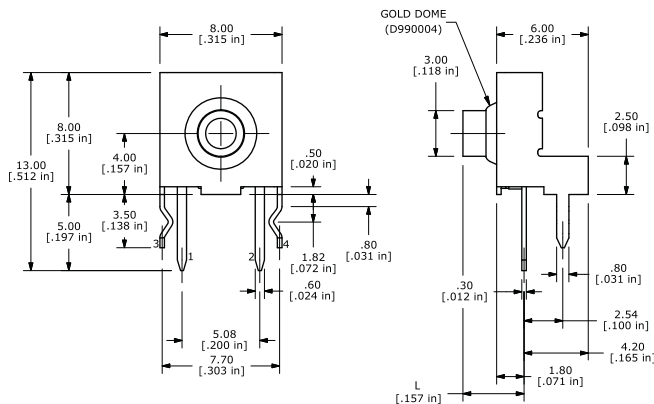
TL 6100



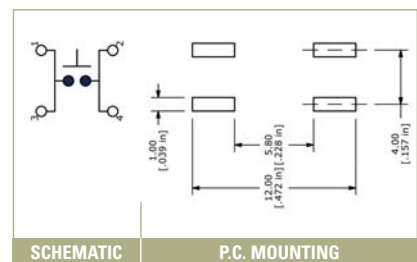
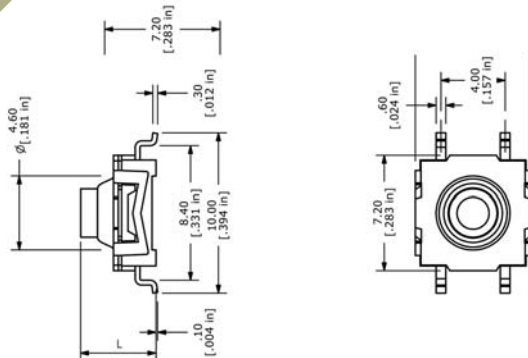
TL 6105



TL 6110



TL 6120



Компания «Life Electronics» занимается поставками электронных компонентов импортного и отечественного производства от производителей и со складов крупных дистрибьюторов Европы, Америки и Азии.

С конца 2013 года компания активно расширяет линейку поставок компонентов по направлению коаксиальный кабель, кварцевые генераторы и конденсаторы (керамические, пленочные, электролитические), за счёт заключения дистрибьюторских договоров

Мы предлагаем:

- Конкурентоспособные цены и скидки постоянным клиентам.
- Специальные условия для постоянных клиентов.
- Подбор аналогов.
- Поставку компонентов в любых объемах, удовлетворяющих вашим потребностям.
- Приемлемые сроки поставки, возможна ускоренная поставка.
- Доставку товара в любую точку России и стран СНГ.
- Комплексную поставку.
- Работу по проектам и поставку образцов.
- Формирование склада под заказчика.
- Сертификаты соответствия на поставляемую продукцию (по желанию клиента).
- Тестирование поставляемой продукции.
- Поставку компонентов, требующих военную и космическую приемку.
- Входной контроль качества.
- Наличие сертификата ISO.

В составе нашей компании организован Конструкторский отдел, призванный помогать разработчикам, и инженерам.

Конструкторский отдел помогает осуществить:

- Регистрацию проекта у производителя компонентов.
- Техническую поддержку проекта.
- Защиту от снятия компонента с производства.
- Оценку стоимости проекта по компонентам.
- Изготовление тестовой платы монтаж и пусконаладочные работы.



Тел: +7 (812) 336 43 04 (многоканальный)

Email: org@lifeelectronics.ru