



SERIES TL 6100 SWITCHES

TACT SWITCHES - SEALED THRU-HOLE



SPECIFICATIONS

Contact Rating:	50mA@50 VDC
Life Expectancy:	50,000 cycles
Contact Resistance:	50mΩ max., typical @ 5 VDC 100mA for both silver and gold plated contacts
Insulation Resistance:	10000MΩ min.
Dielectric Strength:	300 VAC
Actuation Force:	130± 50 gf, 160± 50 gf, 300± 50 gf, 500± 100 gf
Operating Temperature:	-40°C to 85°C

MATERIALS

Housing:	Nylon
Frame:	Copper alloy, tin plated
Actuator:	Nylon
Moving Contact:	Phoz. Bronze, plated
Terminals:	Copper alloy, plated

FEATURES & BENEFITS

- ▶ Multiple gram force options
- ▶ Multiple actuator lengths
- ▶ Process Sealed

APPLICATIONS/MARKETS

- ▶ Telecommunications
- ▶ Consumer Electronics
- ▶ Audio/visual
- ▶ Medical
- ▶ Testing/instrumentation
- ▶ Computer/servers/peripherals

HOW TO ORDER

SERIES	MODEL NO.	ACTUATOR ("L" Dimension)	OPERATING FORCE	CONTACT MATERIAL	TERMINATION
TL	6100 6105 = Earth Ground	A = 4.70mm B = 5.20mm C = 6.90mm D = 10.0mm	F130 F160 F300 F500	Q = Silver R = Gold	P = PC Pin

Example Ordering Number

TL-6100-A-F130-Q-P

TL	6110 Right Angle	A = 3.50mm B = 4.00mm C = 5.70mm D = 8.70mm	F130 F160 F300 F500	Q = Silver R = Gold	P = PC Pin
----	---------------------	--	------------------------------	------------------------	------------

Example Ordering Number

TL-6110-C-F300-R-P

TL	6120 Surface Mount	A = 4.70mm B = 5.20mm C = 6.90mm D = 10.00mm	F130 F160 F300 F500	Q = Silver R = Gold	G = Gullwing
----	-----------------------	---	------------------------------	------------------------	--------------

Example Ordering Number

TL-6120-B-F160-Q-G

Specifications subject to change without notice.



SERIES TL 6100 SWITCHES

TACT SWITCHES - SEALED THRU-HOLE

TACT SWITCHES

NAVIGATION SWITCHES

PUSHBUTTON SWITCHES

TOGGLE SWITCHES

ROCKER SWITCHES

SLIDE SWITCHES

SNAP-ACTION SWITCHES

DIP SWITCHES

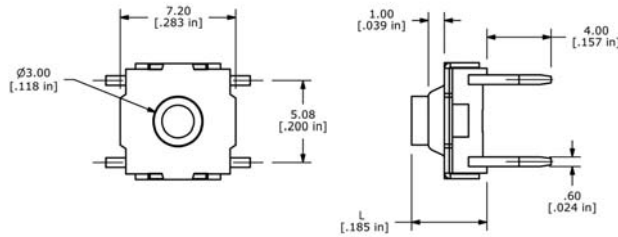
KEYLOCK SWITCHES

ROTARY SWITCHES

DETECTOR SWITCHES

CAP OPTIONS

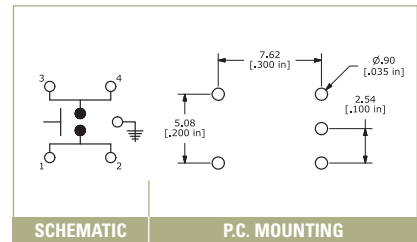
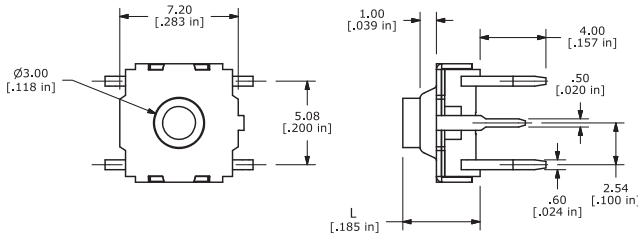
TL 6100



SCHEMATIC

P.C. MOUNTING

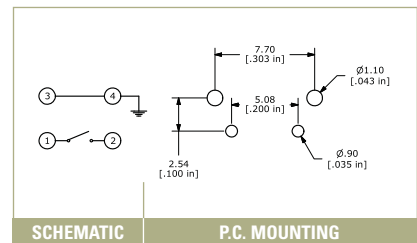
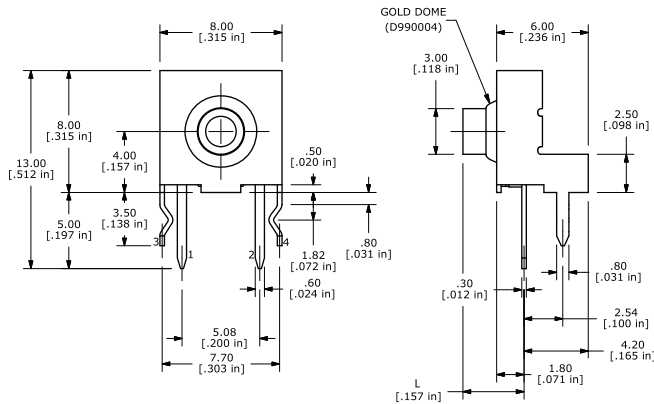
TL 6105



SCHEMATIC

P.C. MOUNTING

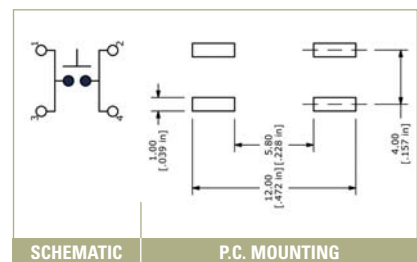
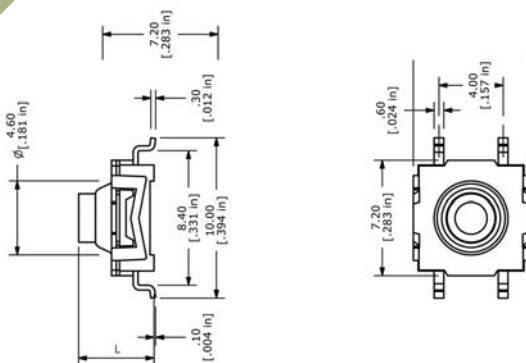
TL 6110



SCHEMATIC

P.C. MOUNTING

TL 6120



SCHEMATIC

P.C. MOUNTING

Компания «Life Electronics» занимается поставками электронных компонентов импортного и отечественного производства от производителей и со складов крупных дистрибьюторов Европы, Америки и Азии.

С конца 2013 года компания активно расширяет линейку поставок компонентов по направлению коаксиальный кабель, кварцевые генераторы и конденсаторы (керамические, пленочные, электролитические), за счёт заключения дистрибьюторских договоров

Мы предлагаем:

- Конкурентоспособные цены и скидки постоянным клиентам.
- Специальные условия для постоянных клиентов.
- Подбор аналогов.
- Поставку компонентов в любых объемах, удовлетворяющих вашим потребностям.
- Приемлемые сроки поставки, возможна ускоренная поставка.
- Доставку товара в любую точку России и стран СНГ.
- Комплексную поставку.
- Работу по проектам и поставку образцов.
- Формирование склада под заказчика.
- Сертификаты соответствия на поставляемую продукцию (по желанию клиента).
- Тестирование поставляемой продукции.
- Поставку компонентов, требующих военную и космическую приемку.
- Входной контроль качества.
- Наличие сертификата ISO.

В составе нашей компании организован Конструкторский отдел, призванный помогать разработчикам, и инженерам.

Конструкторский отдел помогает осуществить:

- Регистрацию проекта у производителя компонентов.
- Техническую поддержку проекта.
- Защиту от снятия компонента с производства.
- Оценку стоимости проекта по компонентам.
- Изготовление тестовой платы монтаж и пусконаладочные работы.



Тел: +7 (812) 336 43 04 (многоканальный)

Email: org@lifeelectronics.ru