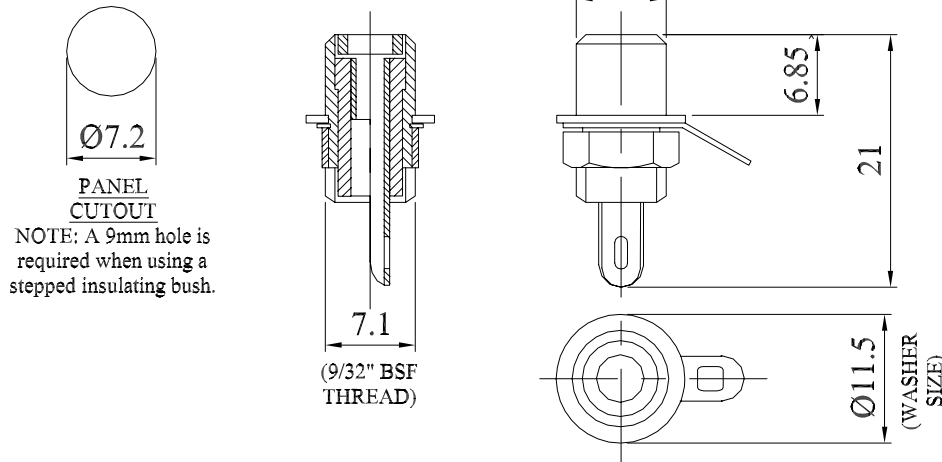


A turned brass single nut fixing panel socket available in nickel or gold plated finish. A choice of red or black insulator is useful for identification purposes.

- Single nut fixing makes these adaptable sockets suitable for stacking adjacent to one another.
- Thermoplastic insulated.
- Maximum panel thickness 3mm
- Mounting holes 7.2mm diameter.
- A panel isolating kit is also available (comprising of a plain and stepped washer).

Material Housing	Brass gold flash (0.05m) or nickel plate
Socket	Brass, silver plated
Insulation Nut	Acetal Brass, Gold flash (0.05m) or nickel plate
Solder tag	Brass, Gold flash (0.05m) or tin lead plate
Washer	Noryl, black or red
Ratings	5 Amps at 200 Vdc/150 Vac max
Insulation Resistance	100MΩ at 500 Vdc

Dimensions



Deltron Part No	NICKEL	GOLD
BLACK	431-0100	432-0100
RED	431-0500	432-0500

CONVERTED FROM PS0461 ISS3 (17.03.97) IN JAN 2003

DrgNo 431-432	TITLE PROFESSIONAL PANEL SOCKET (443 RANGE)	ALL DIMENSIONS IN MM ANGLES IN DECIMAL DEGREES
---------------	---	---

DELTRON Components	ISSUE 3	GENERAL SPECIFICATION FOR 431-432	CUSTOMER		FILTER REF	
			Aprvd Date 27/01/03	Aprvd By MC	Drwn by BFS	Scale: NTS



Компания «Life Electronics» занимается поставками электронных компонентов импортного и отечественного производства от производителей и со складов крупных дистрибьюторов Европы, Америки и Азии.

С конца 2013 года компания активно расширяет линейку поставок компонентов по направлению коаксиальный кабель, кварцевые генераторы и конденсаторы (керамические, пленочные, электролитические), за счёт заключения дистрибьюторских договоров

Мы предлагаем:

- Конкурентоспособные цены и скидки постоянным клиентам.
- Специальные условия для постоянных клиентов.
- Подбор аналогов.
- Поставку компонентов в любых объемах, удовлетворяющих вашим потребностям.
- Приемлемые сроки поставки, возможна ускоренная поставка.
- Доставку товара в любую точку России и стран СНГ.
- Комплексную поставку.
- Работу по проектам и поставку образцов.
- Формирование склада под заказчика.
- Сертификаты соответствия на поставляемую продукцию (по желанию клиента).
- Тестирование поставляемой продукции.
- Поставку компонентов, требующих военную и космическую приемку.
- Входной контроль качества.
- Наличие сертификата ISO.

В составе нашей компании организован Конструкторский отдел, призванный помогать разработчикам, и инженерам.

Конструкторский отдел помогает осуществить:

- Регистрацию проекта у производителя компонентов.
- Техническую поддержку проекта.
- Защиту от снятия компонента с производства.
- Оценку стоимости проекта по компонентам.
- Изготовление тестовой платы монтаж и пусконаладочные работы.



Тел: +7 (812) 336 43 04 (многоканальный)

Email: org@lifeelectronics.ru