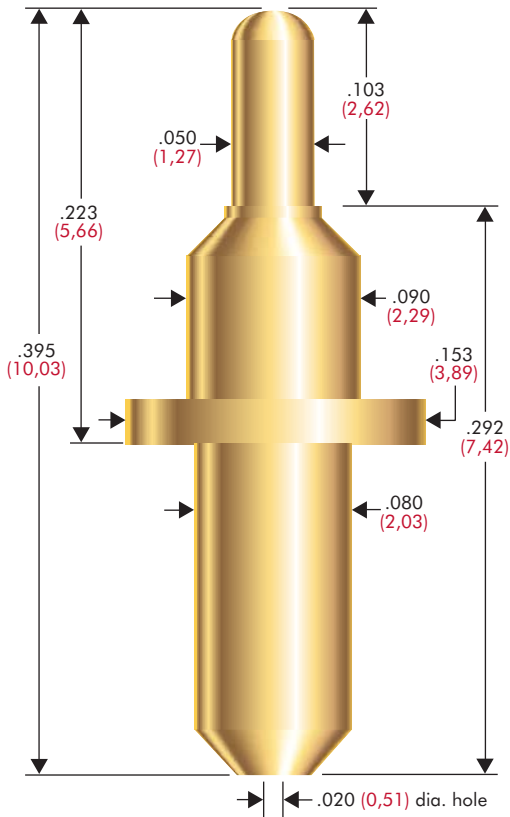
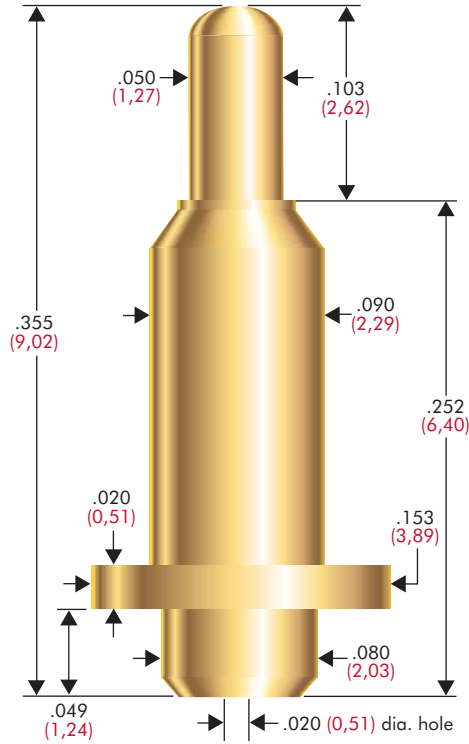


100410 BATTERY CONTACT



100891 BATTERY CONTACT



PROBE SPECIFICATIONS

Minimum Centers: .175 (4,45)
Current Rating: 10 amps continuous
 (Individual probe in free air @ ambient temperature)
Spring Force: 6.2 oz. @ .060 (1,52) travel
Contact Resistance: <10 mΩ
Maximum Travel: .090 (2,29)
Working Travel: .060 (1,52)

MATERIALS

Barrel: Nickel/silver, gold plated
Spring: Stainless steel, gold plated
Plunger: Full-hard beryllium copper, gold plated
Bias Ball: Stainless steel, gold plated
Special Features: Mounting flange, bias ball

HOW TO ORDER

100410-005

PROBE SPECIFICATIONS

Minimum Centers: .175 (4,45)
Current Rating: 10 amps continuous
 (Individual probe in free air @ ambient temperature)
Spring Force: 9.0 oz. @ .067 (1,70) travel
Contact Resistance: <15 mΩ
Maximum Travel: .100 (2,54)
Working Travel: .067 (1,70)

MATERIALS

Barrel: Nickel/silver, gold plated
Spring: Stainless steel, gold plated
Plunger: Full-hard beryllium copper, gold plated
Special Feature: Mounting flange

HOW TO ORDER

100891-002

Компания «Life Electronics» занимается поставками электронных компонентов импортного и отечественного производства от производителей и со складов крупных дистрибьюторов Европы, Америки и Азии.

С конца 2013 года компания активно расширяет линейку поставок компонентов по направлению коаксиальный кабель, кварцевые генераторы и конденсаторы (керамические, пленочные, электролитические), за счёт заключения дистрибьюторских договоров

Мы предлагаем:

- Конкурентоспособные цены и скидки постоянным клиентам.
- Специальные условия для постоянных клиентов.
- Подбор аналогов.
- Поставку компонентов в любых объемах, удовлетворяющих вашим потребностям.
- Приемлемые сроки поставки, возможна ускоренная поставка.
- Доставку товара в любую точку России и стран СНГ.
- Комплексную поставку.
- Работу по проектам и поставку образцов.
- Формирование склада под заказчика.
- Сертификаты соответствия на поставляемую продукцию (по желанию клиента).
- Тестирование поставляемой продукции.
- Поставку компонентов, требующих военную и космическую приемку.
- Входной контроль качества.
- Наличие сертификата ISO.

В составе нашей компании организован Конструкторский отдел, призванный помогать разработчикам, и инженерам.

Конструкторский отдел помогает осуществить:

- Регистрацию проекта у производителя компонентов.
- Техническую поддержку проекта.
- Защиту от снятия компонента с производства.
- Оценку стоимости проекта по компонентам.
- Изготовление тестовой платы монтаж и пусконаладочные работы.



Тел: +7 (812) 336 43 04 (многоканальный)

Email: org@lifeelectronics.ru