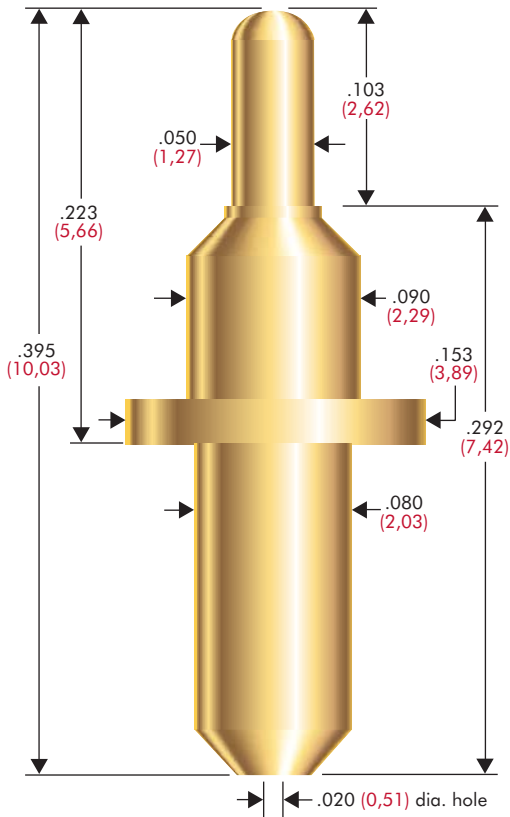
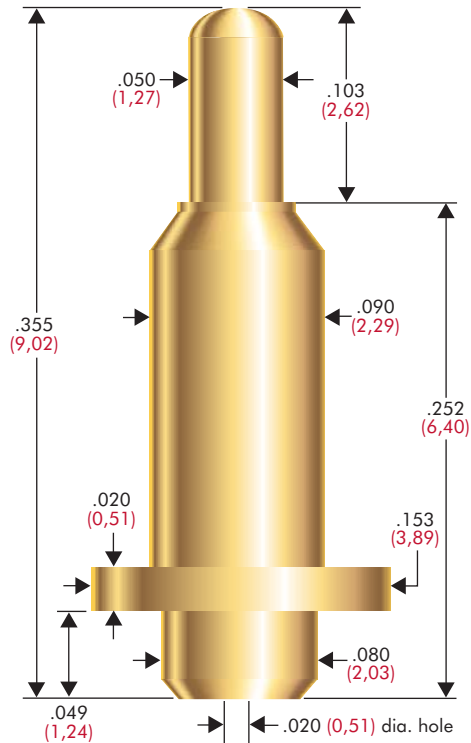


## 100410 BATTERY CONTACT



## 100891 BATTERY CONTACT



### PROBE SPECIFICATIONS

**Minimum Centers:** .175 (4,45)  
**Current Rating:** 10 amps continuous  
 (Individual probe in free air @ ambient temperature)  
**Spring Force:** 6.2 oz. @ .060 (1,52) travel  
**Contact Resistance:** <10 mΩ  
**Maximum Travel:** .090 (2,29)  
**Working Travel:** .060 (1,52)

### MATERIALS

**Barrel:** Nickel/silver, gold plated  
**Spring:** Stainless steel, gold plated  
**Plunger:** Full-hard beryllium copper, gold plated  
**Bias Ball:** Stainless steel, gold plated  
**Special Features:** Mounting flange, bias ball

### HOW TO ORDER

100410-005

### PROBE SPECIFICATIONS

**Minimum Centers:** .175 (4,45)  
**Current Rating:** 10 amps continuous  
 (Individual probe in free air @ ambient temperature)  
**Spring Force:** 9.0 oz. @ .067 (1,70) travel  
**Contact Resistance:** <15 mΩ  
**Maximum Travel:** .100 (2,54)  
**Working Travel:** .067 (1,70)

### MATERIALS

**Barrel:** Nickel/silver, gold plated  
**Spring:** Stainless steel, gold plated  
**Plunger:** Full-hard beryllium copper, gold plated  
**Special Feature:** Mounting flange

### HOW TO ORDER

100891-002

Компания «Life Electronics» занимается поставками электронных компонентов импортного и отечественного производства от производителей и со складов крупных дистрибьюторов Европы, Америки и Азии.

С конца 2013 года компания активно расширяет линейку поставок компонентов по направлению коаксиальный кабель, кварцевые генераторы и конденсаторы (керамические, пленочные, электролитические), за счёт заключения дистрибьюторских договоров

Мы предлагаем:

- Конкурентоспособные цены и скидки постоянным клиентам.
- Специальные условия для постоянных клиентов.
- Подбор аналогов.
- Поставку компонентов в любых объемах, удовлетворяющих вашим потребностям.
- Приемлемые сроки поставки, возможна ускоренная поставка.
- Доставку товара в любую точку России и стран СНГ.
- Комплексную поставку.
- Работу по проектам и поставку образцов.
- Формирование склада под заказчика.
- Сертификаты соответствия на поставляемую продукцию (по желанию клиента).
- Тестирование поставляемой продукции.
- Поставку компонентов, требующих военную и космическую приемку.
- Входной контроль качества.
- Наличие сертификата ISO.

В составе нашей компании организован Конструкторский отдел, призванный помогать разработчикам, и инженерам.

Конструкторский отдел помогает осуществить:

- Регистрацию проекта у производителя компонентов.
- Техническую поддержку проекта.
- Защиту от снятия компонента с производства.
- Оценку стоимости проекта по компонентам.
- Изготовление тестовой платы монтаж и пусконаладочные работы.



Тел: +7 (812) 336 43 04 (многоканальный)

Email: [org@lifeelectronics.ru](mailto:org@lifeelectronics.ru)