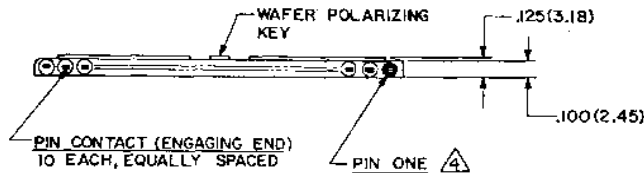
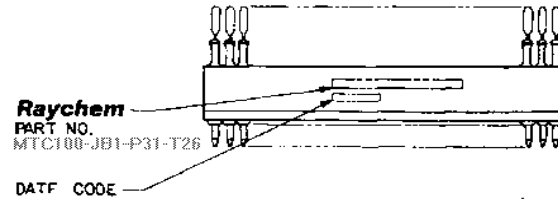
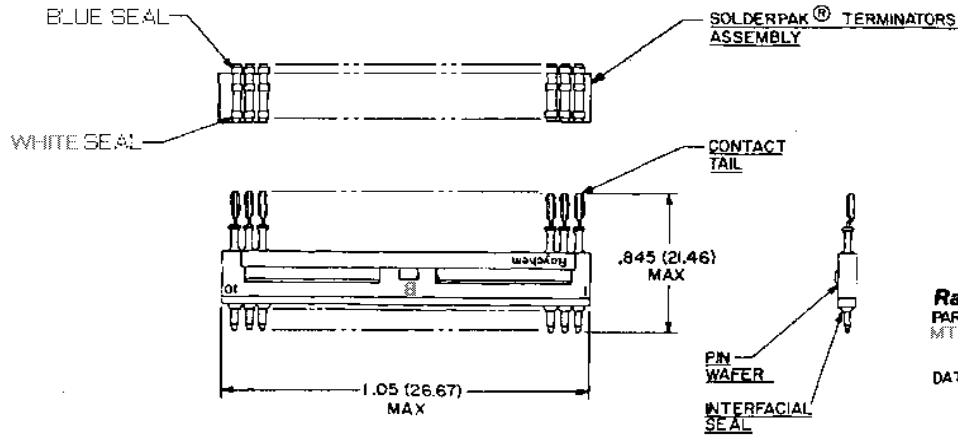


REVISIONS			
ZONF LTR	DESCRIPTION	DATE	APPROVED
A	REVISED PER ECN T-		



△ WEIGHT (MAX) :  $\frac{\text{LBS. | GRAMS}}{.0047 | 2.12}$

△ PIN ONE : PIN NUMBER ONE MARKED IN CONTRASTING COLOR ON INTERFACIAL SEAL.

3. WAFER : WAFER MEETS THE REQUIREMENTS OF RAYCHEM SPECIFICATION D-6011.

2. FINISH :  
 2-A PIN WAFER : FINISH TO BE AS MOLDED.  
 2-B PIN CONTACT (ENGAGING END) : GOLD PLATE PER MIL-G-45204, CLASS I.  
 2-C CONTACT TAIL : COATED WITH SOLDER PER QQ-S-571.

1. MATERIAL :  
 1-A PIN WAFER : HIGH GRADE POLYARYLENE THERMO-PLASTIC.  
 1-B PIN CONTACT : COPPER ALLOY PER QQ-B-613 OR QQ-C-502.  
 1-C INTERFACIAL SEAL : SILICONE ELASTOMER PER MIL-R-2598B.  
 1-D SOLDERPAK® TERMINATORS ASSY : REFER TO RAYCHEM DWG. CTA-0226 FOR DATA.

NOTES

If this document is printed it becomes uncontrolled.  
 Check with the web for latest revision.

DO NOT SCALE THIS DRAWING

SPECIFICATION CONTROL DRAWING

UNLESS OTHERWISE SPECIFIED DIMENSIONS ARE IN INCHES BRACKETED DIMENSIONS ( ) ARE METRIC AND TOLERANCES ARE:  .XXX: ± .005 (0.13 M.M.) .XX: ± .02 (0.51 M.M.) Δ: ± —	DRAWN	D.P.	11-93	<b>Raychem</b> <small>RAYCHEM CORPORATION          200 CONSTITUTION DRIVE          MENLO PARK, CALIFORNIA 94025</small>	
	CHECKED	R.H.	11-93		
	APPROVED	R. Hoag	11-93		
	APPROVED				
TITLE KIT, 1" PIN WAFER "B" WITH SOLDERPAK® TERMINATORS, FOR ROUND WIRE (20-26 AWG), 150°C TEMPERATURE RATING MTC 100 SERIES (SN96)					
CAD FILE#	008064-1.PCX	SIZE	C	CODE IDENT	DWG. NO.
				NO. 06000	MTC100-JB1-P31-T26
				WEIGHT	Δ/5
					SHEET 1 OF 1

© Raychem Corporation 1991

Компания «Life Electronics» занимается поставками электронных компонентов импортного и отечественного производства от производителей и со складов крупных дистрибьюторов Европы, Америки и Азии.

С конца 2013 года компания активно расширяет линейку поставок компонентов по направлению коаксиальный кабель, кварцевые генераторы и конденсаторы (керамические, пленочные, электролитические), за счёт заключения дистрибьюторских договоров

Мы предлагаем:

- Конкурентоспособные цены и скидки постоянным клиентам.
- Специальные условия для постоянных клиентов.
- Подбор аналогов.
- Поставку компонентов в любых объемах, удовлетворяющих вашим потребностям.
- Приемлемые сроки поставки, возможна ускоренная поставка.
- Доставку товара в любую точку России и стран СНГ.
- Комплексную поставку.
- Работу по проектам и поставку образцов.
- Формирование склада под заказчика.
- Сертификаты соответствия на поставляемую продукцию (по желанию клиента).
- Тестирование поставляемой продукции.
- Поставку компонентов, требующих военную и космическую приемку.
- Входной контроль качества.
- Наличие сертификата ISO.

В составе нашей компании организован Конструкторский отдел, призванный помогать разработчикам, и инженерам.

Конструкторский отдел помогает осуществить:

- Регистрацию проекта у производителя компонентов.
- Техническую поддержку проекта.
- Защиту от снятия компонента с производства.
- Оценку стоимости проекта по компонентам.
- Изготовление тестовой платы монтаж и пусконаладочные работы.



Тел: +7 (812) 336 43 04 (многоканальный)

Email: [org@lifeelectronics.ru](mailto:org@lifeelectronics.ru)