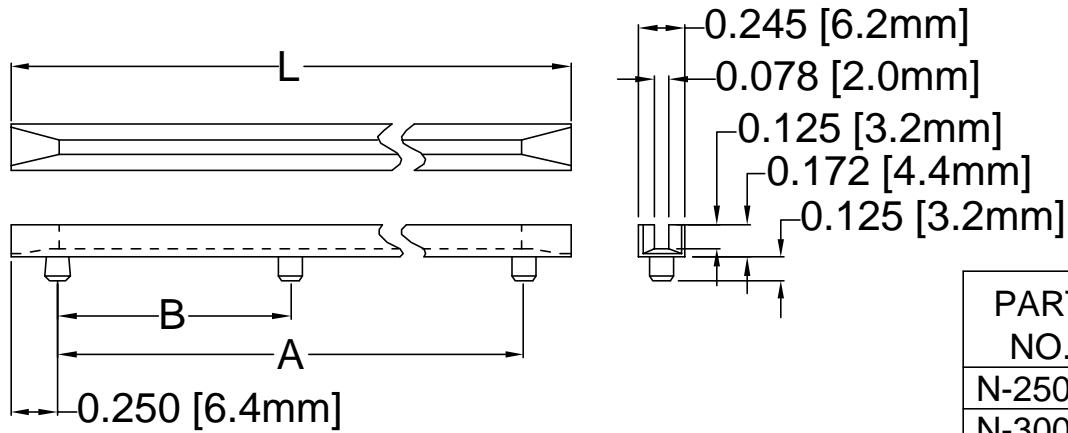
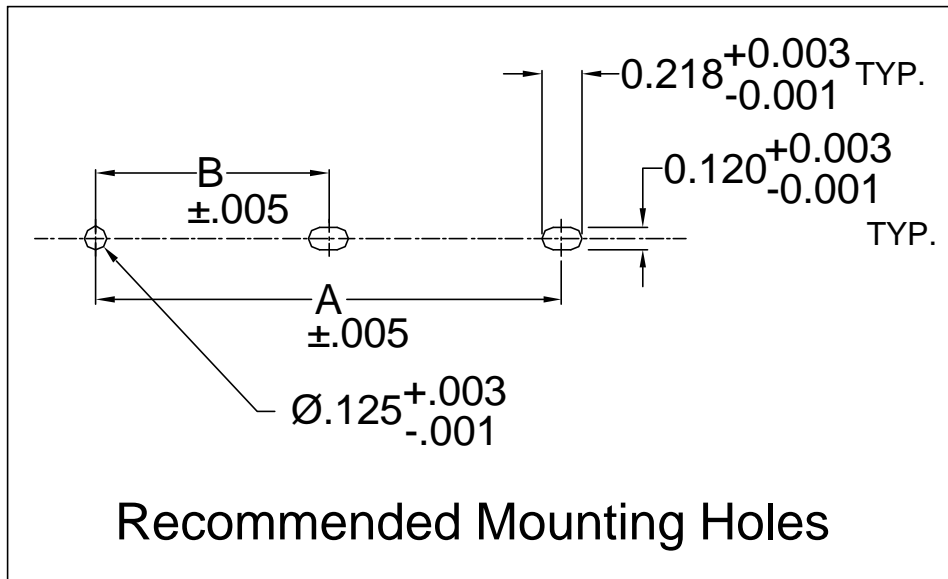


| REV. | DESCRIPTION | DATE | APPROVED |
|------|--------------------------------|----------|----------|
| B | Engineering Update w/o Changes | 02/27/04 | M. C. |
| | | | |
| | | | |
| | | | |



| PART NO. | L ±.030 (.76) | A ±.024 (.61) | B ±.016 (.41) |
|----------|------------------|------------------|------------------|
| N-250-2 | 2.5 (63.5) | 2.0 (50.8) | -- |
| N-300-2 | 3.0 (76.2) | 2.5 (63.5) | -- |
| N-350-2 | 3.5 (88.9) | 3.0 (76.2) | -- |
| N-400-2 | 4.0 (101.6) | 3.5 (88.9) | -- |
| N-450-2 | 4.5 (114.3) | 4.0 (101.6) | -- |
| N-500-2 | 5.0 (127.0) | 4.5 (114.3) | -- |
| N-550-2 | 5.5 (139.7) | 5.0 (127.0) | -- |
| N-600-2 | 6.0 (152.4) | 5.5 (139.7) | -- |
| N-650-2 | 6.5 (165.1) | 6.0 (152.4) | -- |
| N-700-2 | 7.0 (177.8) | 6.5 (165.1) | -- |
| N-700-3 | 7.0 (177.8) | 6.5 (165.1) | 3.25 (82.5) |
| N-750-2 | 7.5 (190.5) | 7.0 (177.8) | -- |
| N-750-3 | 7.5 (190.5) | 7.0 (177.8) | 3.50 (88.9) |
| N-800-2 | 8.0 (203.2) | 7.5 (190.5) | -- |
| N-800-3 | 8.0 (203.2) | 7.5 (190.5) | 3.75 (95.2) |
| N-850-2 | 8.5 (215.9) | 8.0 (203.2) | -- |
| N-850-3 | 8.5 (215.9) | 8.0 (203.2) | 4.00 (101.6) |



Recommended Mounting Holes

- MATERIAL: NYLON 6/6, 94V-2, NATURAL. BIVAR MATERIAL CODE 03-NL. BASF ULTRAMID NYLON 6/6 A3K NATURAL.
- GENERAL SPECIFICATIONS: BIVAR MOLDED COMPONENT SPECIFICATION BV00-E101.

| STANDARD TOLERANCE (UNLESS OTHERWISE SPECIFIED) | | BIVAR® | |
|--|-------------------|---|--|
| DECIMALS | ANGULAR | 4 THOMAS, IRVINE, CA. 92618 | |
| .X ±.1 | X° ±1° | TEL: (949) 951-8808 FAX: (949) 951-3974 | |
| .XX ±.01 | | TITLE: NARROW PRESS-IN CARD GUIDE | |
| .XXX ±.005 | | PART NO: N-XXX-X | |
| DESIGNED: David Green | DATE: 11/13/02 | REVISION: B | |
| CHECKED: M. Chen | DATE: 11/13/02 | CAGE CODE : 32559 SHEET # 1 OF 1 | |
| CAD GENERATED DOCUMENT. DO NOT MEASURE DRAWING. | | | |

Компания «Life Electronics» занимается поставками электронных компонентов импортного и отечественного производства от производителей и со складов крупных дистрибьюторов Европы, Америки и Азии.

С конца 2013 года компания активно расширяет линейку поставок компонентов по направлению коаксиальный кабель, кварцевые генераторы и конденсаторы (керамические, пленочные, электролитические), за счёт заключения дистрибьюторских договоров

Мы предлагаем:

- Конкурентоспособные цены и скидки постоянным клиентам.
- Специальные условия для постоянных клиентов.
- Подбор аналогов.
- Поставку компонентов в любых объемах, удовлетворяющих вашим потребностям.
- Приемлемые сроки поставки, возможна ускоренная поставка.
- Доставку товара в любую точку России и стран СНГ.
- Комплексную поставку.
- Работу по проектам и поставку образцов.
- Формирование склада под заказчика.
- Сертификаты соответствия на поставляемую продукцию (по желанию клиента).
- Тестирование поставляемой продукции.
- Поставку компонентов, требующих военную и космическую приемку.
- Входной контроль качества.
- Наличие сертификата ISO.

В составе нашей компании организован Конструкторский отдел, призванный помогать разработчикам, и инженерам.

Конструкторский отдел помогает осуществить:

- Регистрацию проекта у производителя компонентов.
- Техническую поддержку проекта.
- Защиту от снятия компонента с производства.
- Оценку стоимости проекта по компонентам.
- Изготовление тестовой платы монтаж и пусконаладочные работы.



Тел: +7 (812) 336 43 04 (многоканальный)
Email: org@lifeelectronics.ru