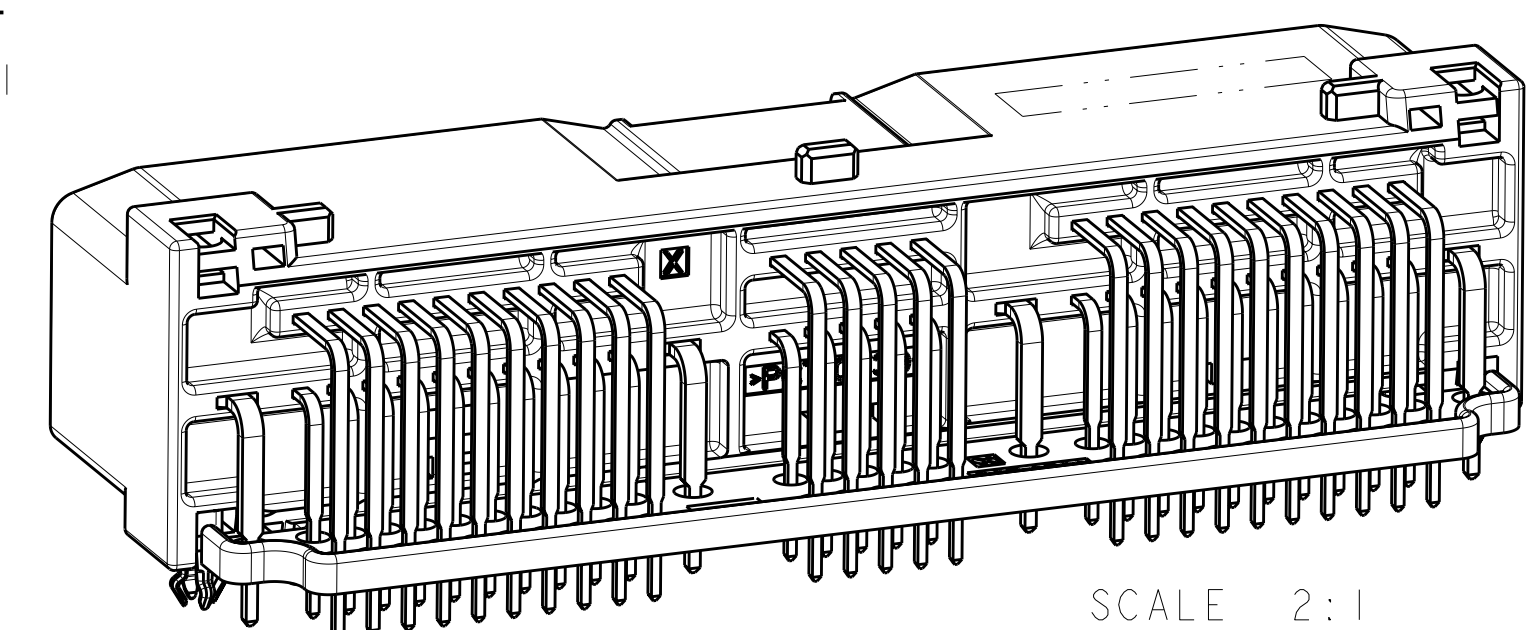
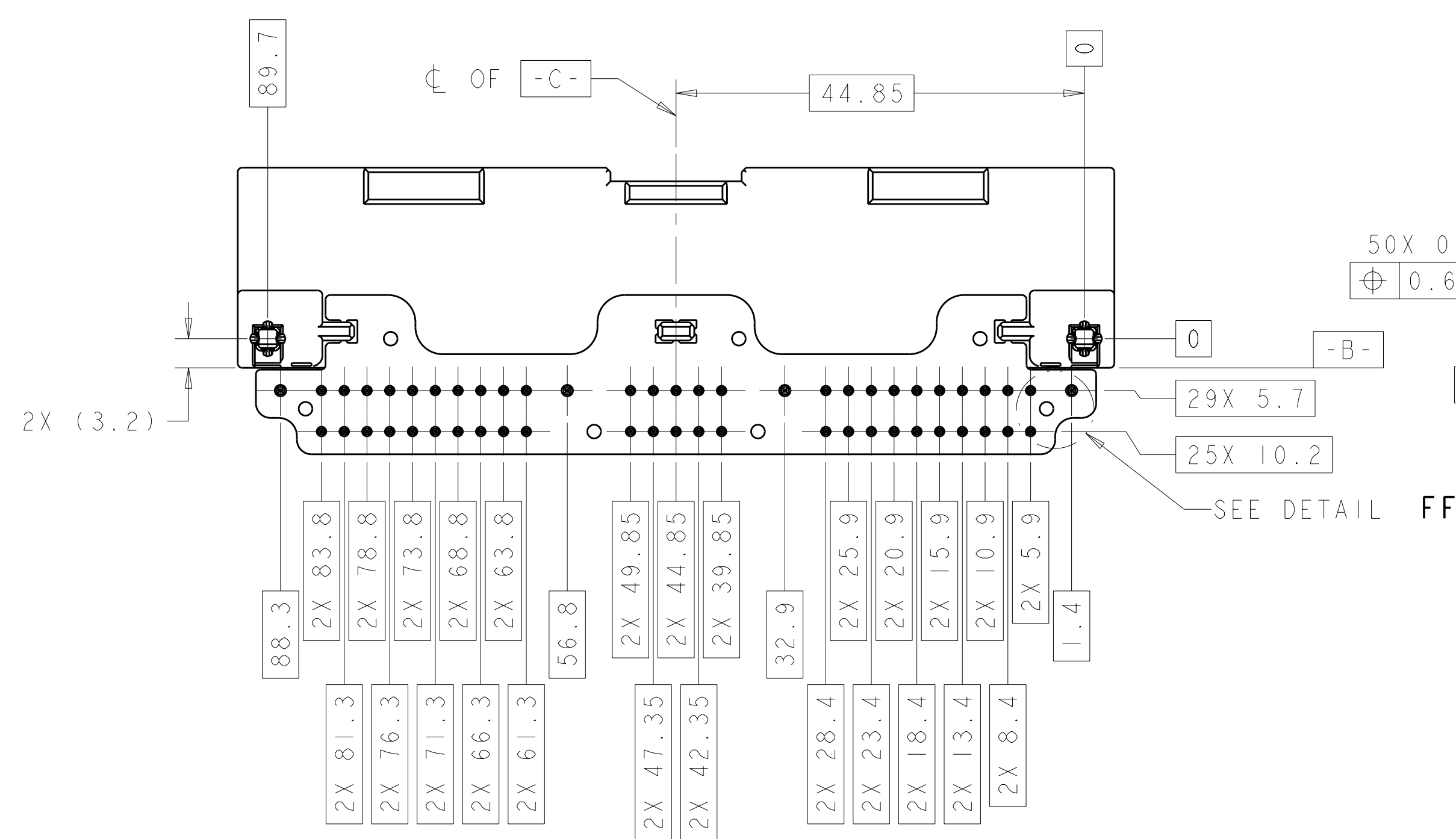
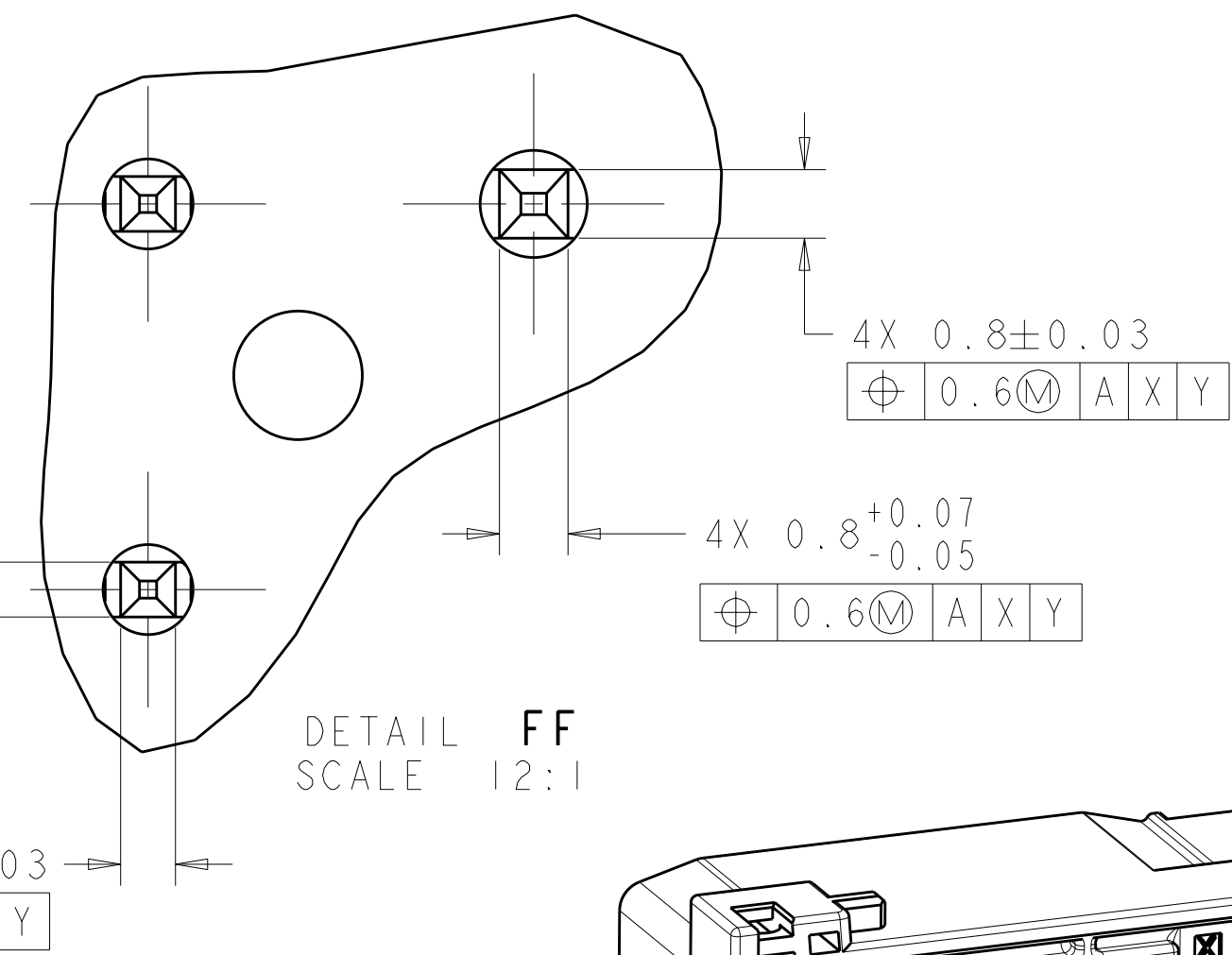
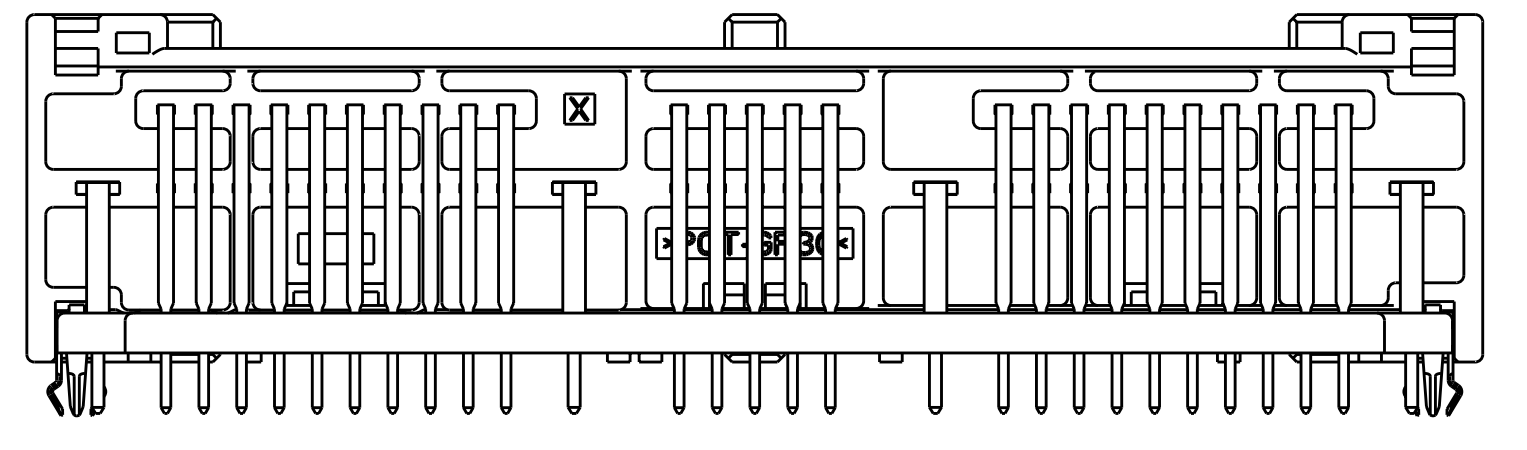
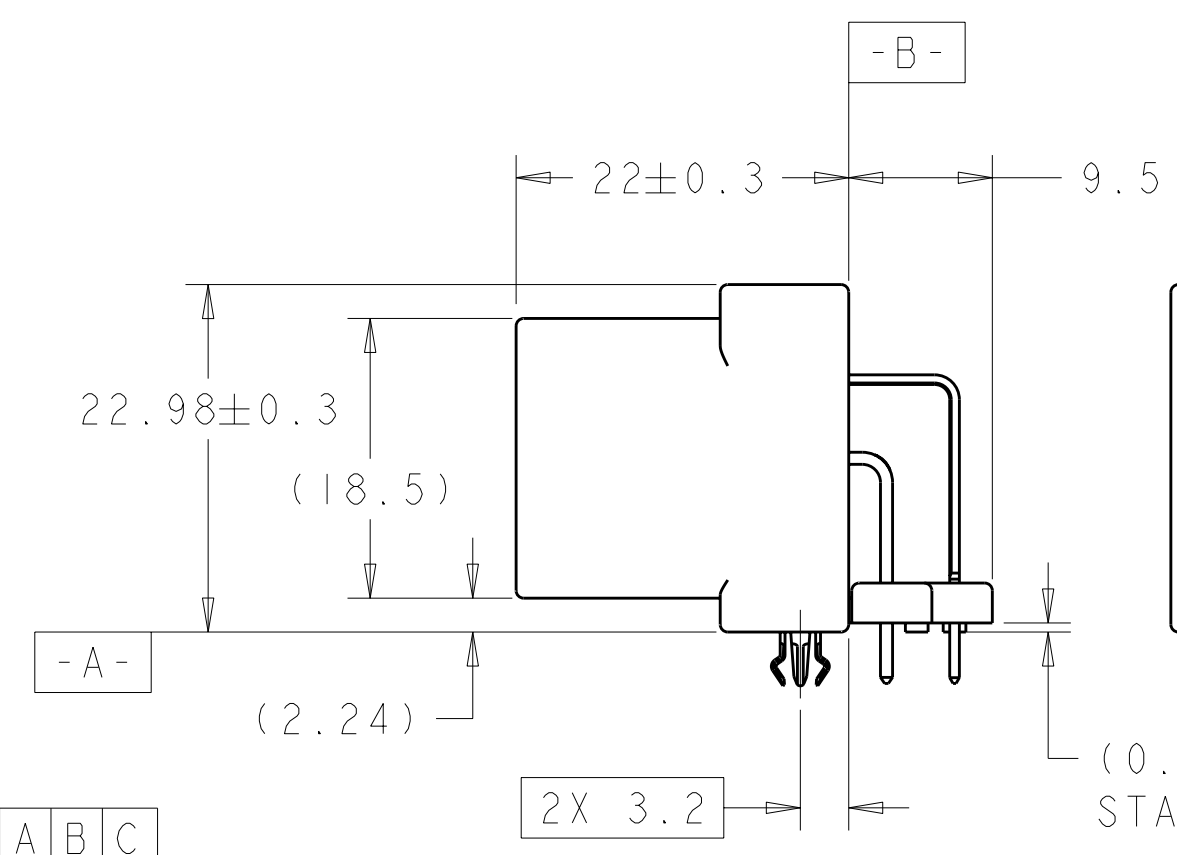
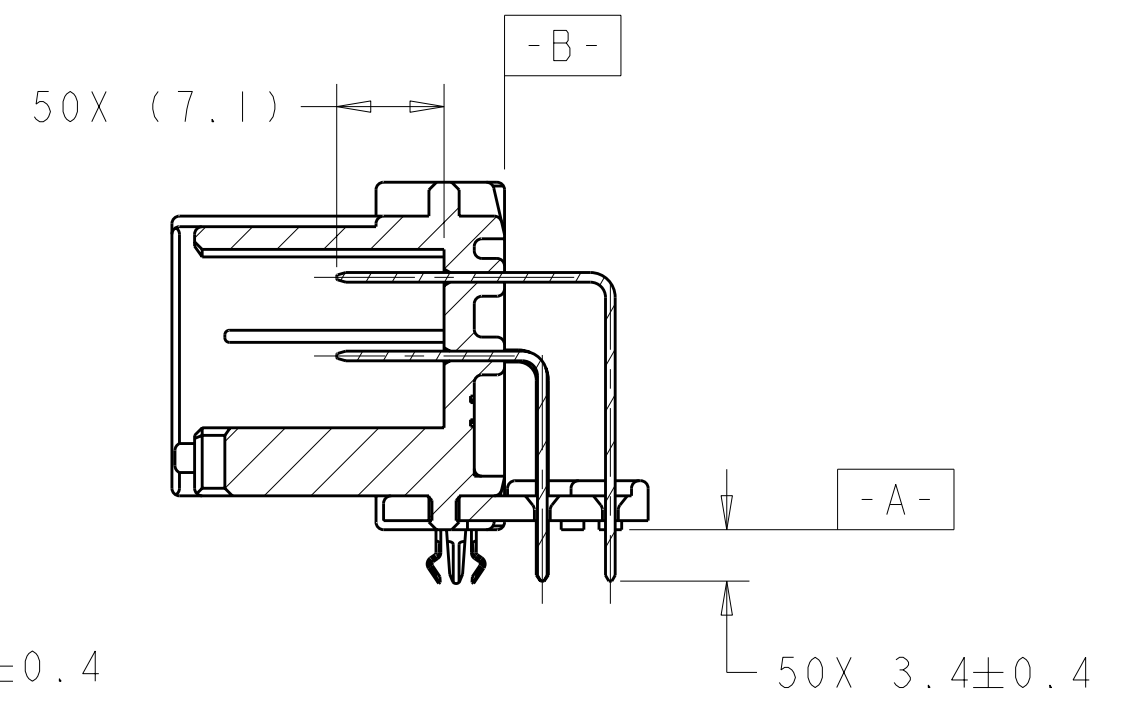
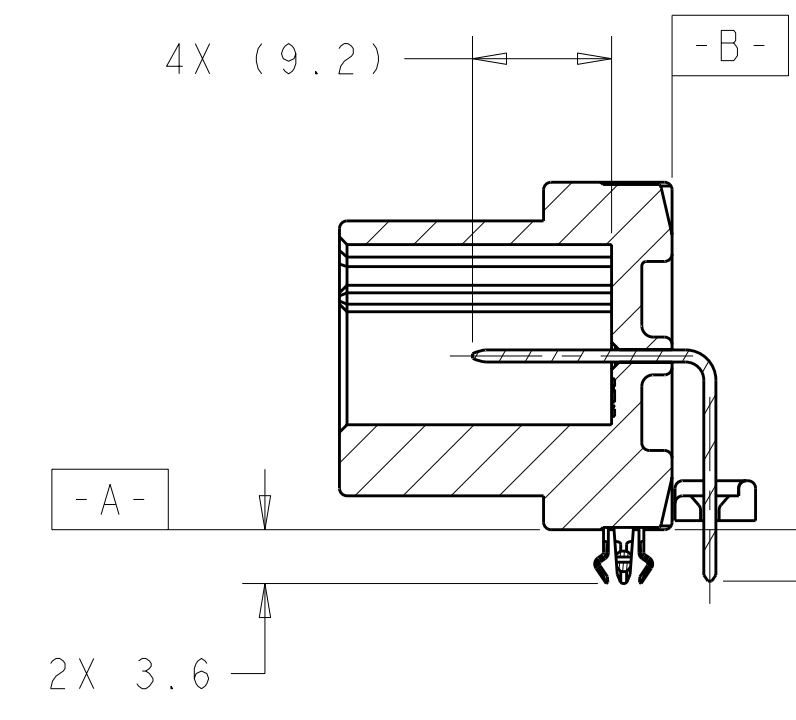
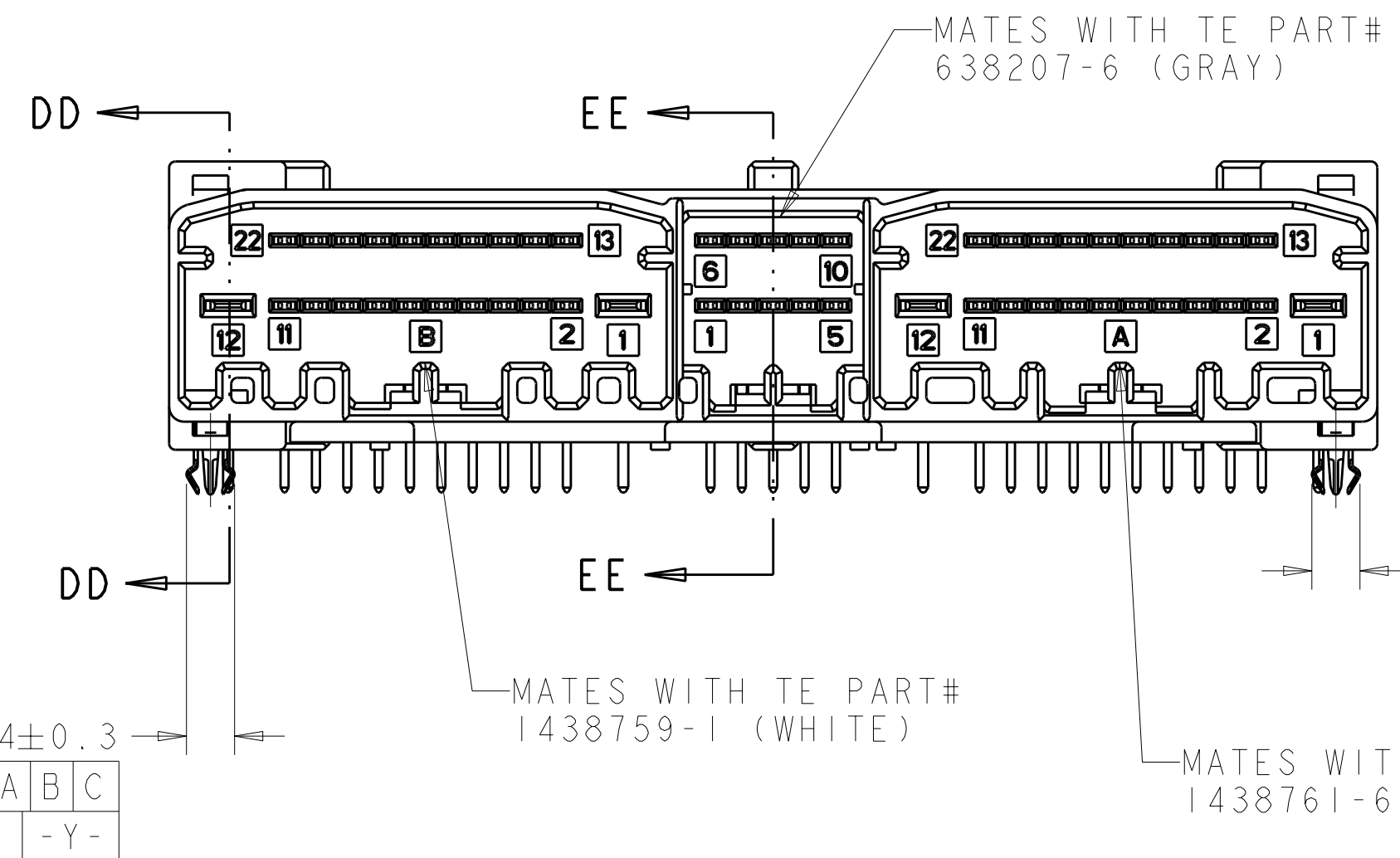
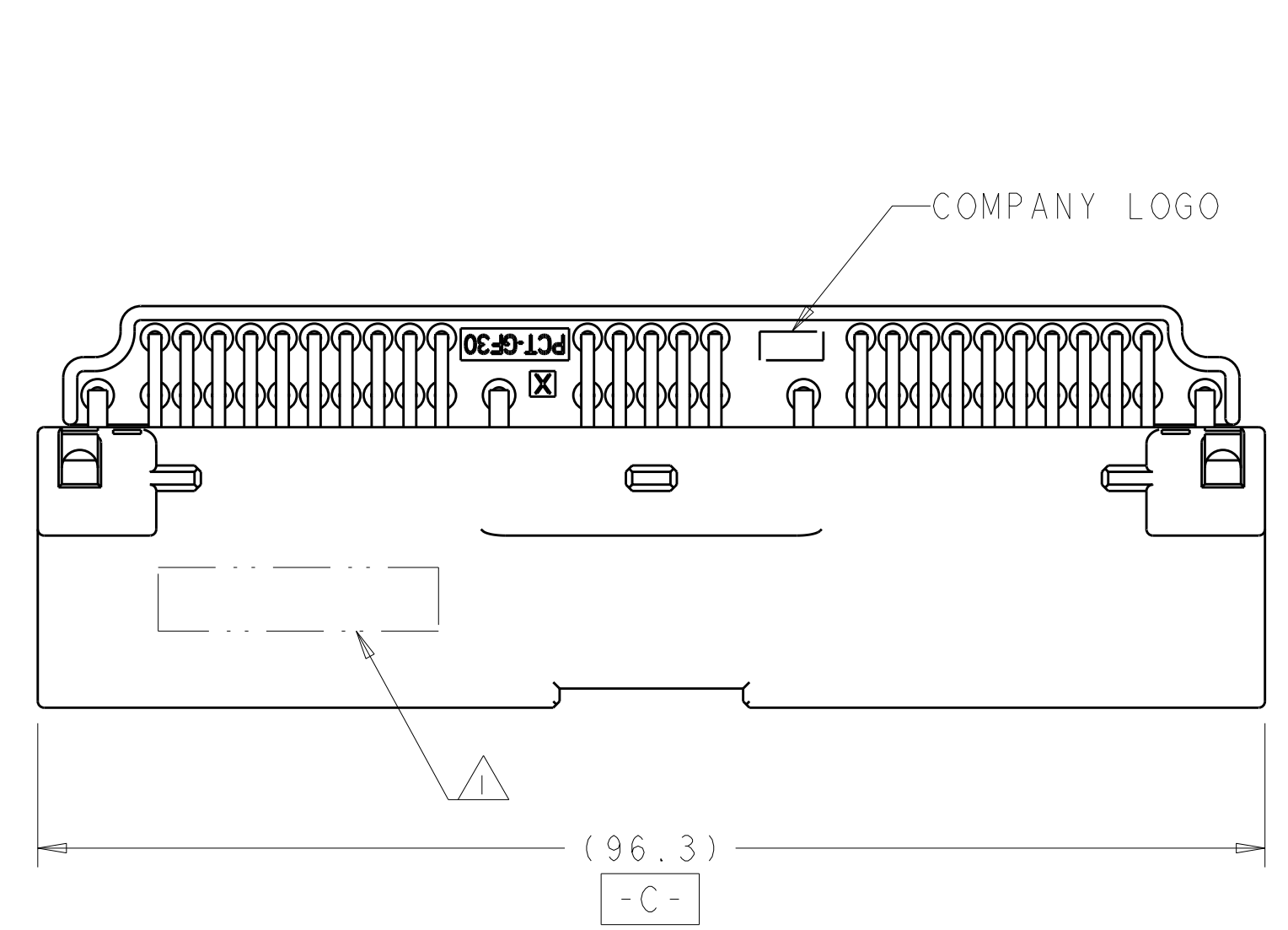
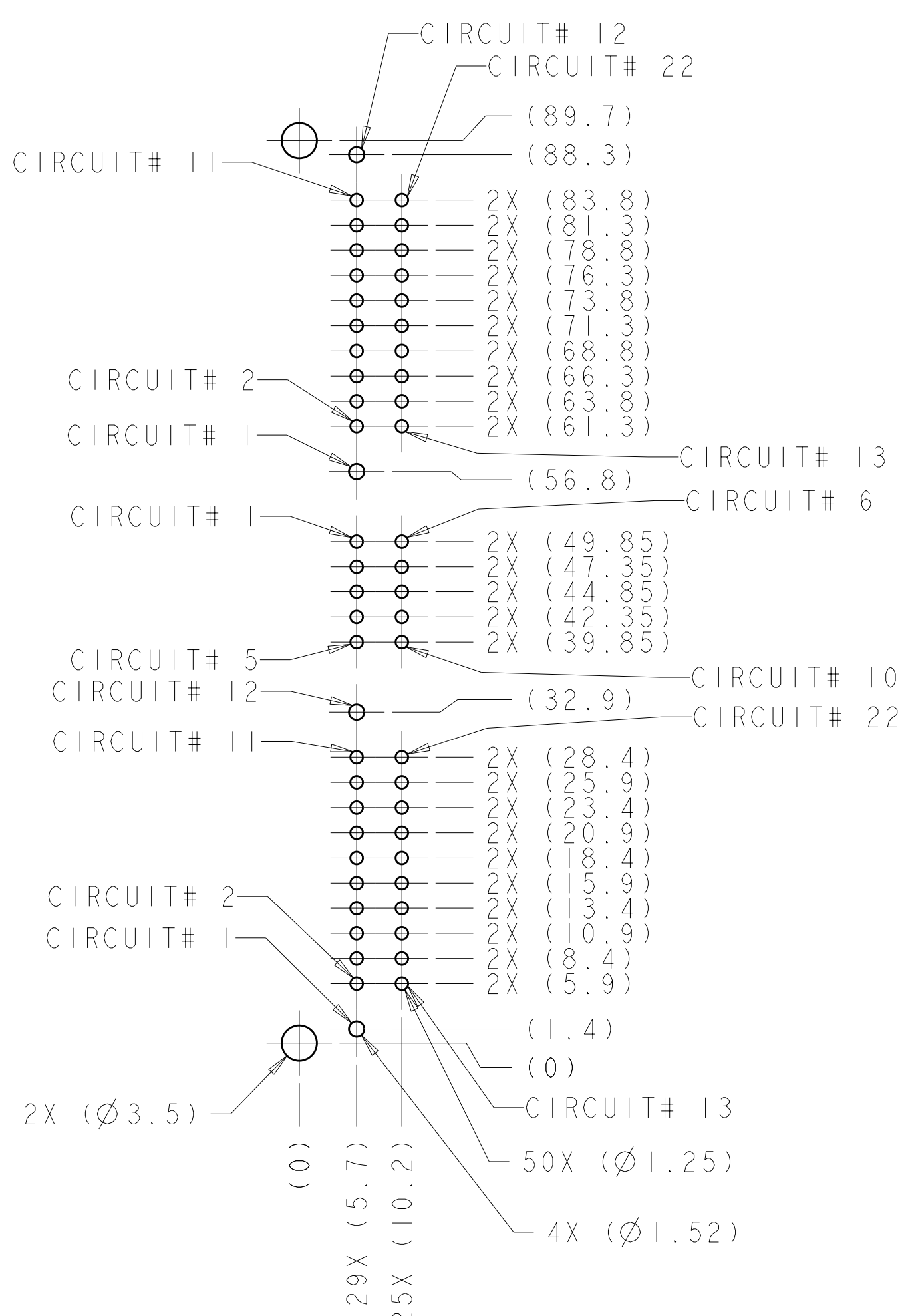


LOC	DIST	REV	DATE	BY	CHKD	APVD
FX	00					
C		REV PER ECR-06-000886	09MAR2006	MBH	AV	
C1		REV PER ECR-06-021177	27FEB2007	AH	CS	
C2		REVISED PER ECO-09-016926	20JUL2009	DLD	MHB	
C3		REV PER ECR-10-012887	17JUN2010	VSS	MB	



PCT	GRAY	BRASS	PRE-TIN	BRASS	POST-TIN	PCT	GRAY	9-1438743-6
MATERIAL	FINISH	MATERIAL	FINISH	MATERIAL	FINISH	MATERIAL	COLOR	PART NO
TINE PLATE		BOARDLOCK		CONTACT		HOUSING		
DIMENSIONS:		TOLERANCES UNLESS OTHERWISE SPECIFIED:		DWN		Tyco Electronics		
mm		9 PLC ±0.0 1 PLC ±0.3 5 PLC ±0.1 4 PLC ± ANGLES ±*		27 JUL 2004 27 JUL 2004 27 JUL 2004		Tyco Electronics Harrisburg, PA 17105-3608		
MATERIAL SEE TABLE		FINISH SEE TABLE		NAME		54-WAY HYBRID 040, 2.8 PINS DOWN CAP ASSEMBLY WITH BOARDLOCKS		
				APPLICATION SPEC		SIZE CAGE CODE DRAWING NO		RESTRICTED TO
				WEIGHT		A 00779 C=1438743		
				CUSTOMER DRAWING		SCALE 2:1 SHEET 1 OF 1 REV C3		

NOTES:
 △ MARK DATE CODE IN APPROXIMATE LOCATION.

Компания «Life Electronics» занимается поставками электронных компонентов импортного и отечественного производства от производителей и со складов крупных дистрибьюторов Европы, Америки и Азии.

С конца 2013 года компания активно расширяет линейку поставок компонентов по направлению коаксиальный кабель, кварцевые генераторы и конденсаторы (керамические, пленочные, электролитические), за счёт заключения дистрибьюторских договоров

Мы предлагаем:

- Конкурентоспособные цены и скидки постоянным клиентам.
- Специальные условия для постоянных клиентов.
- Подбор аналогов.
- Поставку компонентов в любых объемах, удовлетворяющих вашим потребностям.
- Приемлемые сроки поставки, возможна ускоренная поставка.
- Доставку товара в любую точку России и стран СНГ.
- Комплексную поставку.
- Работу по проектам и поставку образцов.
- Формирование склада под заказчика.
- Сертификаты соответствия на поставляемую продукцию (по желанию клиента).
- Тестирование поставляемой продукции.
- Поставку компонентов, требующих военную и космическую приемку.
- Входной контроль качества.
- Наличие сертификата ISO.

В составе нашей компании организован Конструкторский отдел, призванный помогать разработчикам, и инженерам.

Конструкторский отдел помогает осуществить:

- Регистрацию проекта у производителя компонентов.
- Техническую поддержку проекта.
- Защиту от снятия компонента с производства.
- Оценку стоимости проекта по компонентам.
- Изготовление тестовой платы монтаж и пусконаладочные работы.



Тел: +7 (812) 336 43 04 (многоканальный)
Email: org@lifeelectronics.ru