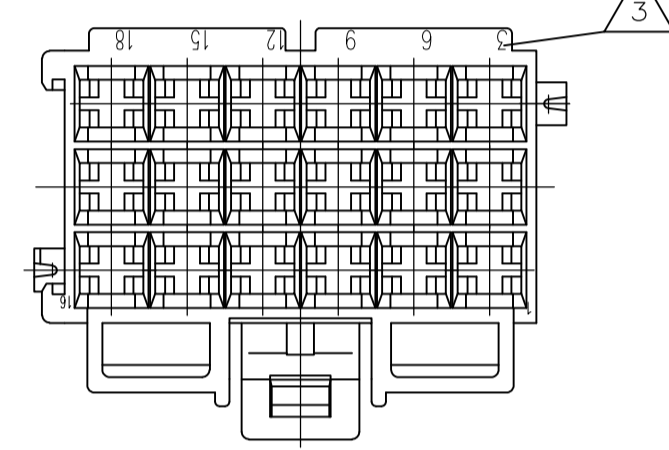
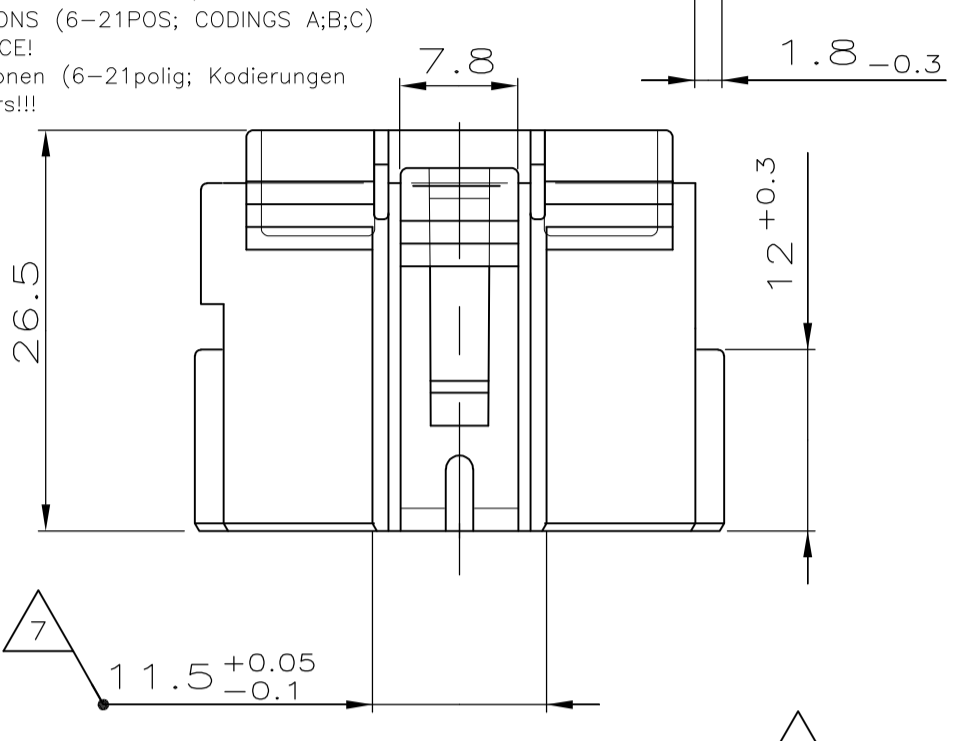
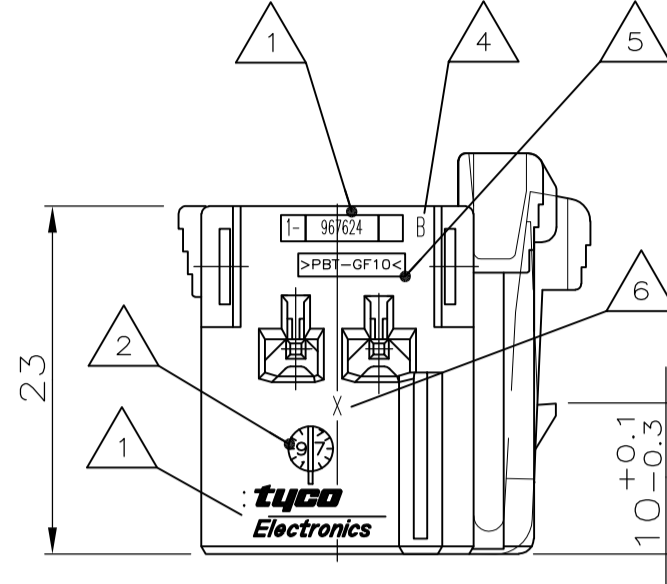
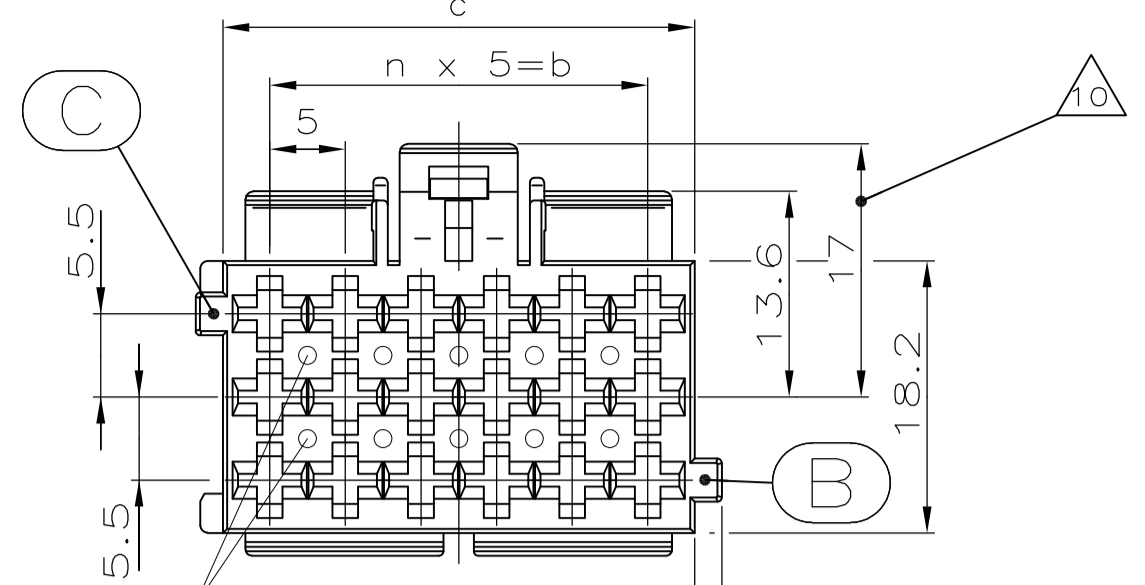


WAS 116-18025-001



	10,1g	6	30	36,2	21	36	0,7g
	9,1g	5	25	31,2	18	31	0,65g
	7,6g	4	20	26,2	15	26	0,55g
	6,5g	3	15	21,2	12	21	0,5g
	5,1g	2	10	16,2	9	16	0,4g
	3,9g	1	5	11,2	6	11	0,35g

CODING A: CAVITY NUMBERS (CAVITIES ONLY SYMBOL)
Kodierung A: Kammernbezeichnung (Kammern nur spez. ansetzen)

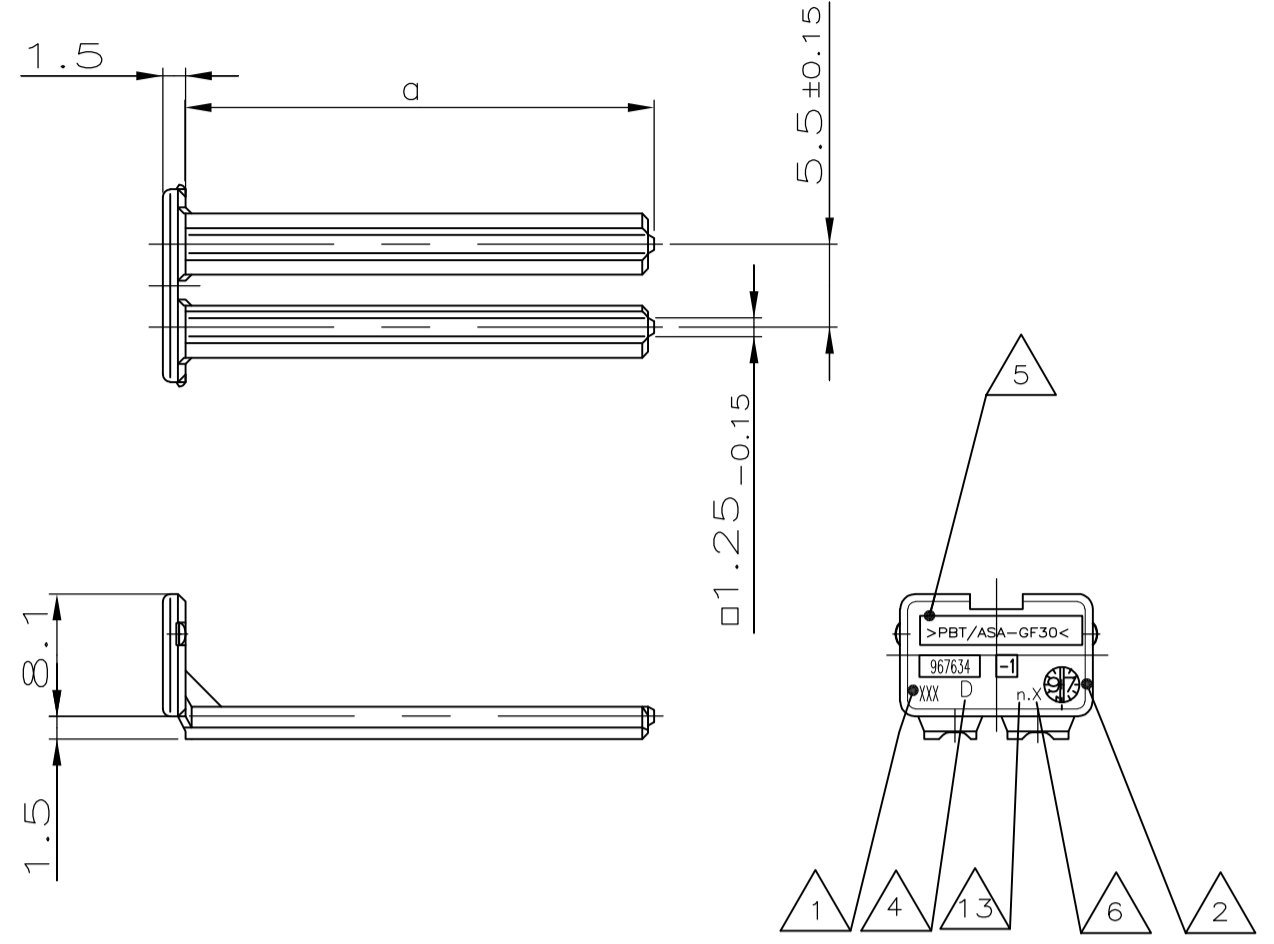
WEIGHT / Gewicht: n, b ± 0.2, c ± 0.15 ± 0.25

POSITIONS / Polzahl: 0.10-15

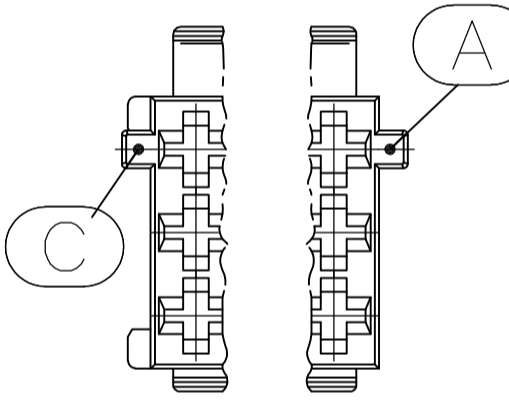
WEIGHT / Gewicht

1-967624-...,
MECHAN. CODING A
mechanische Kodierung A
(RIBS B-C) AS SHOWN
(Rippen B-C) wie gezeichnet

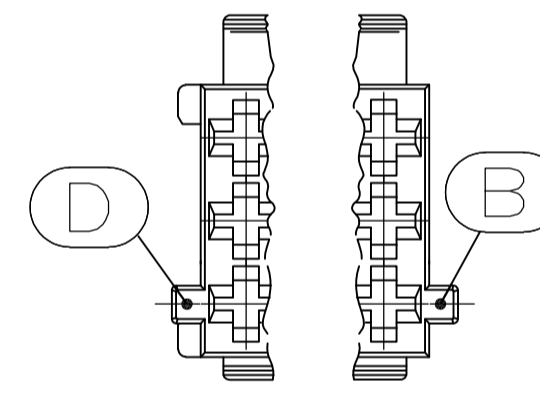
2



967634-1 AS SHOWN
wie gezeichnet



2-...,
MECHAN. CODING B
mechanische Kodierung B
(RIBS A-C) AS SHOWN
(Rippen A-C) wie gezeichnet



3-...,
MECHAN. CODING C
mechanische Kodierung C
(RIBS B-D) AS SHOWN
(Rippen B-D) wie gezeichnet

NOTES:
Bemerkungen:

- 1. TE CONNECTIVITY RESP. AMP LOGO, SINGLE PART No. 9
TE CONNECTIVITY bzw. AMP-Logo, Bestell-Nr. Einzelteil
- 2. PRODUCTION-DATE
Produktionsdatum
- 3. CAVITY-MARKING
Kammerbezeichnung
- 4. THE REVISION STATUS OF THE MOULD
Änderungsstand des Werkzeuges
- 5. MATERIAL-MARKING ACC. TO VDA 260
Werkstoffkennzeichnung nach VDA 260
- 6. MOLD CAVITY-MARKING
Nestmarkierung
- 7. WARPAGE TO 11.3mm PERMITTED
Verzug bis 11.3mm zulässig

- 8. DIMENSION RESP. WEIGHT OF SECONDARY LOCKING DEVICE
Mass bzw. Gewicht der zweiten Kontaktsicherung
- PACKAGING: LOOSE PIECE IN CORRUGATED BOX FOR BOTH PARTS
Verpackung: Beide Teile werden lose im Karton geliefert
- 9. WARPAGE TO 16mm PERMITTED
Verzug bis 16mm zulässig
- 10. CAVITIES MATING WITH JUNIOR POWER TIMER CONTACT (WITHOUT SINGLE WIRE SEAL)
MAX. WIRE SIZE 2.5mm² FLR - SEE DRAWING:
Kontaktkammern passend fuer Junior Power Timer Kontakt (ohne Einzel-Dichtungs-System)
max. Drahtgrossenbereich 2.5mm² FLR - siehe Zeichnung:
TE CONNECTIVITY-No.: 1355046
- 11. MATING WITH:
passend zu:
SEE DRAWINGS / s. Zeichnungen:
- 1355072 (TAB HOUSINGS / Flachsteckergehaeuse)
- 966140 (TAB HEADER / Messerleisten)
- 114-18085-025 (INTERFACE DRAWING / Ausf.vorschrift)
- 12. TOOL-NUMBERING
Werkzeugnummerierung

CODING/Kodierung C		CODING/Kodierung B		CODING / Kodierung A												MECHANICAL CODING:													
RIBS/Rippen: B-D		RIBS/Rippen: A-C		RIBS / Rippen: B-C												mechanische Kodierung:													
967635-1	D	2	2	CLAY BROWN Lehm-braun	-	-	-	-	-	-	-	-	-	-	-	-	-	-	1	2	POS. polig								
967634-1	D	2	2	SLATE GREY Schie-fergrau	3-967624-6	CLAY BROWN Lehm-braun DUSTY GREY Staubgrau	2-967624-6	CLAY BROWN Lehm-braun PURE WHITE Reinweiss	1-967624-6	CLAY BROWN Lehm-braun	1-967624-5	GENTIAN BLUE Enzian-blau	1-967624-4	RAPE YELLOW Raps-gelb	1-967624-3	YELLOW GREEN Gelb-gruen	1-967624-2	TRAFFIC PURPLE Verkehrs-purpur	1-967625-1	SLATE GREY Schie-fergrau	1-967625-2	CLAY BROWN Lehm-braun	1-967625-3	CLAY BROWN Lehm-braun	1	2	POS. polig		
967633-1	D	2	2	TRAFFIC PURPLE Verkehrs-purpur	-	-	2-967623-3	CLAY BROWN Lehm-braun RAPE YELLOW Raps-gelb	1-967623-3	SLATE GREY Schie-fergrau	1-967623-5	CLAY BROWN Lehm-braun	1-967623-4	GENTIAN BLUE Enzian-blau	1-967623-3	RAPE YELLOW Raps-gelb	1-967623-2	YELLOW GREEN Gelb-gruen	1-967623-1	TRAFFIC PURPLE Verkehrs-purpur	1-967623-2	YELLOW GREEN Gelb-gruen	1-967623-1	TRAFFIC PURPLE Verkehrs-purpur	1	5	POS. polig		
967632-1	D	2	2	YELLOW GREEN Gelb-gruen	-	-	-	-	1-967622-6	TRAFFIC PURPLE Verkehrs-purpur	1-967622-5	SLATE GREY Schie-fergrau	1-967622-4	CLAY BROWN Lehm-braun	1-967622-3	GENTIAN BLUE Enzian-blau	1-967622-2	RAPE YELLOW Raps-gelb	1-967622-1	YELLOW GREEN Gelb-gruen	1-967622-2	RAPE YELLOW Raps-gelb	1-967622-1	YELLOW GREEN Gelb-gruen	1	1	2	POS. polig	
967631-1	D	2	2	RAPE YELLOW Raps-gelb	-	-	-	-	1-967621-6	YELLOW GREEN Gelb-gruen	1-967621-5	TRAFFIC PURPLE Verkehrs-purpur	1-967621-4	SLATE GREY Schie-fergrau	1-967621-3	CLAY BROWN Lehm-braun	1-967621-2	GENTIAN BLUE Enzian-blau	1-967621-1	RAPE YELLOW Raps-gelb	1-967621-2	GENTIAN BLUE Enzian-blau	1-967621-1	RAPE YELLOW Raps-gelb	1	9	POS. polig		
968271-1	D	2	2	GENTIAN BLUE Enzian-blau	-	-	-	-	1-965640-7	FLAME RED Feuer-rot	1-965640-6	RAPE YELLOW Raps-gelb	1-965640-5	YELLOW GREEN Gelb-gruen	1-965640-4	TRAFFIC PURPLE Verkehrs-purpur	1-965640-3	SLATE GREY Schie-fergrau	1-965640-2	CLAY BROWN Lehm-braun	1-965640-1	GENTIAN BLUE Enzian-blau	1-965640-1	GENTIAN BLUE Enzian-blau	1	6	POS. polig		
CUSTOMER PART NUMBER Kunden-Einzelteil-Nummer	ORDER-NO. Bestell-Nr.	REV.	DESCRIPTION Benennung Einzelteil	COLOR Farbe	CUSTOMER PART NUMBER Kunden-Einzelteil-Nummer	ORDER-NO. Bestell-Nr.	REV.	COLOR Farbe	CUSTOMER PART NUMBER Kunden-Einzelteil-Nummer	ORDER-NO. Bestell-Nr.	REV.	COLOR Farbe	CUSTOMER PART NUMBER Kunden-Einzelteil-Nummer	ORDER-NO. Bestell-Nr.	REV.	COLOR Farbe	CUSTOMER PART NUMBER Kunden-Einzelteil-Nummer	ORDER-NO. Bestell-Nr.	REV.	COLOR Farbe	CUSTOMER PART NUMBER Kunden-Einzelteil-Nummer	ORDER-NO. Bestell-Nr.	REV.	COLOR Farbe	CUSTOMER PART NUMBER Kunden-Einzelteil-Nummer	ORDER-NO. Bestell-Nr.	REV.	DESCRIPTION Benennung Einzelteil	MATERIAL Werkstoff

SECONDARY LOCKING DEVICE
zweite Kontaktsicherung

JUNIOR POWER TIMER HOUSING / Junior Power Timer Gehause

THIS DRAWING IS A CONTROLLED DOCUMENT.
DIESE ZEICHNUNG IST EIN KONTROLLIERTES DOKUMENT.

DIN K. Gerlach 14.APR 98
DIN R. Huebner 14.APR 98

APVD J. Hoss 14.APR 98

PRODUCT GROUP DRAWING FOR: JUNIOR POWER TIMER HSG., 6-21 POS. AND SECONDARY LOCKING DEVICE.
Produkt-Gruppen-Zeichnung fuer: JPT-Gehaeuse, 6-21 polig und zweite Kontaktsicherung

SCALE: MASSSTAB 2:1

SHEET 1 OF 1

REV. 01

Компания «Life Electronics» занимается поставками электронных компонентов импортного и отечественного производства от производителей и со складов крупных дистрибьюторов Европы, Америки и Азии.

С конца 2013 года компания активно расширяет линейку поставок компонентов по направлению коаксиальный кабель, кварцевые генераторы и конденсаторы (керамические, пленочные, электролитические), за счёт заключения дистрибьюторских договоров

Мы предлагаем:

- Конкурентоспособные цены и скидки постоянным клиентам.
- Специальные условия для постоянных клиентов.
- Подбор аналогов.
- Поставку компонентов в любых объемах, удовлетворяющих вашим потребностям.
- Приемлемые сроки поставки, возможна ускоренная поставка.
- Доставку товара в любую точку России и стран СНГ.
- Комплексную поставку.
- Работу по проектам и поставку образцов.
- Формирование склада под заказчика.
- Сертификаты соответствия на поставляемую продукцию (по желанию клиента).
- Тестирование поставляемой продукции.
- Поставку компонентов, требующих военную и космическую приемку.
- Входной контроль качества.
- Наличие сертификата ISO.

В составе нашей компании организован Конструкторский отдел, призванный помогать разработчикам, и инженерам.

Конструкторский отдел помогает осуществить:

- Регистрацию проекта у производителя компонентов.
- Техническую поддержку проекта.
- Защиту от снятия компонента с производства.
- Оценку стоимости проекта по компонентам.
- Изготовление тестовой платы монтаж и пусконаладочные работы.



Тел: +7 (812) 336 43 04 (многоканальный)
Email: org@lifeelectronics.ru