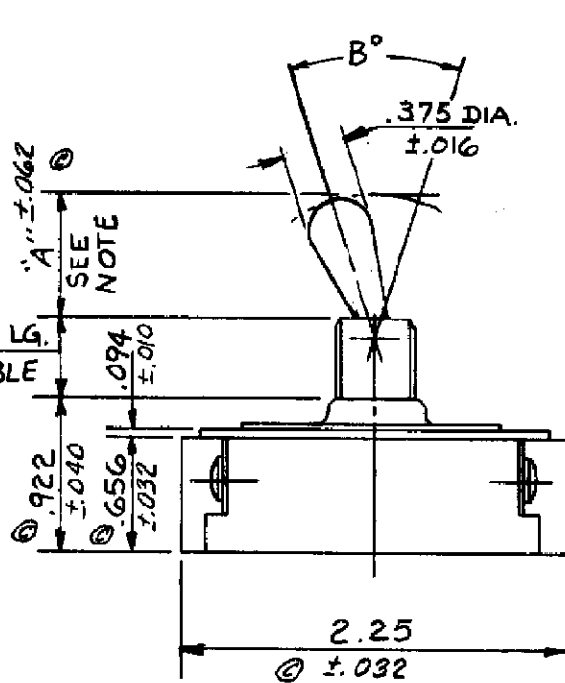
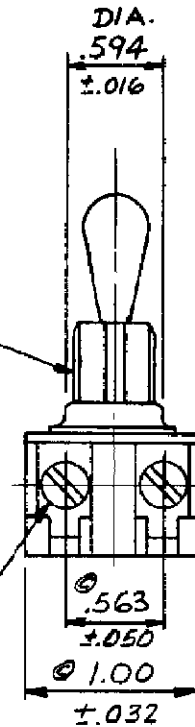


NOTE:
 STYLE LEVER "K" ^(B)
 ILLUSTRATED OTHER
 STYLED LEVERS
 ARE SHOWN ON
 A 24-5618



15
 32 - 32 THRD'S



4-#6-32 BINDING
 HEAD SCREWS

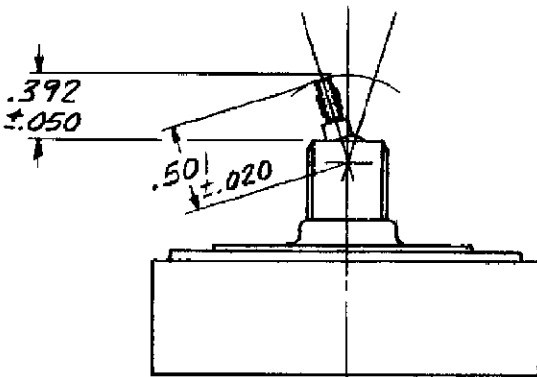


FIG. 2

L	.791	.768
K	.791	.768
J	.791	.768
G	.794	.771
F	.862	.839
E	.734	.711
D	.734	.711
C	.699	.677
LEVER STYLE A	.778	.756
A	B DIM. "A" ^a	
A DIM. "B"	B 50°±10° 37°±10°	
DESCRIPTION	B .340±.016 .469±.016	
	BUSH. LENGTH	

REVISION FOR 2. ADDED LEVER STYLE "L" TO
 TABLE "A" ±.062 WAS ±.020. 922 ±.040
 WAS ±.020 ±.056 WAS ±.038 WAS
 WAS ±.020 ±.028 WAS ±.028 WAS
 ±.020 WAS ±.008 ±.008 ±.028 ±.028
 ±.020 ±.008 ±.008 ±.008 ±.008
 ±.020 ±.008 ±.008 ±.008 ±.008

C
 A

90-4740

TITLE DIMENSIONS FOR 10 AMP 250V ONE HOLE MTS. TOOL HANDLE SWITCH

ORDER NO. 702V101018 BASIC SPECS. SUMMARY

A	CHG'D TAB. FORMAT FOR CLARIFICATION	R.G. MLD	7-22-72	DR. R. GLENN	7/21/72	APP. Max Harper	7/21/72
	REVISED "A" DIM. IN TAB. ADDED TOLERANCES TO BUSH. LG. & "B" DIM. STYLE LEVER "K" WAS "A" IN NOTE.	G.T.R. R.G.	M.H.	CHK R. GLENN	7/21/72	FIRST ASSEM. WHERE LISTED	890-5435
B	REVISED TABULATION OF "A" DIM.	G.T.R. R.G.	MLD				
D		702A502009	2/14/74				

CUTLER • HAMMER

Компания «Life Electronics» занимается поставками электронных компонентов импортного и отечественного производства от производителей и со складов крупных дистрибьюторов Европы, Америки и Азии.

С конца 2013 года компания активно расширяет линейку поставок компонентов по направлению коаксиальный кабель, кварцевые генераторы и конденсаторы (керамические, пленочные, электролитические), за счёт заключения дистрибьюторских договоров

Мы предлагаем:

- Конкурентоспособные цены и скидки постоянным клиентам.
- Специальные условия для постоянных клиентов.
- Подбор аналогов.
- Поставку компонентов в любых объемах, удовлетворяющих вашим потребностям.
- Приемлемые сроки поставки, возможна ускоренная поставка.
- Доставку товара в любую точку России и стран СНГ.
- Комплексную поставку.
- Работу по проектам и поставку образцов.
- Формирование склада под заказчика.
- Сертификаты соответствия на поставляемую продукцию (по желанию клиента).
- Тестирование поставляемой продукции.
- Поставку компонентов, требующих военную и космическую приемку.
- Входной контроль качества.
- Наличие сертификата ISO.

В составе нашей компании организован Конструкторский отдел, призванный помогать разработчикам, и инженерам.

Конструкторский отдел помогает осуществить:

- Регистрацию проекта у производителя компонентов.
- Техническую поддержку проекта.
- Защиту от снятия компонента с производства.
- Оценку стоимости проекта по компонентам.
- Изготовление тестовой платы монтаж и пусконаладочные работы.



Тел: +7 (812) 336 43 04 (многоканальный)

Email: org@lifeelectronics.ru