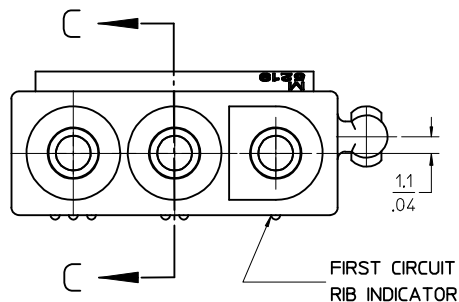


RECOMMENDED P.C. BOARD HOLE DIM.

SCALE 2:1



NOTES:

1) MATERIAL:

HOUSING: "BLANK" = NYLON 6/6, UL94V-2, COLOR: NATURAL

"201" = NYLON 6/6, UL94V-0, COLOR: NATURAL

TERMINAL: C2700W BRASS

2) FINISH: 0.000003/(.0000001) MIN. TIN OVERALL OVER

0.000001/(.00000004) MIN. NICKEL OVERALL

3) PRODUCT SPECIFICATION: PS-3191-003

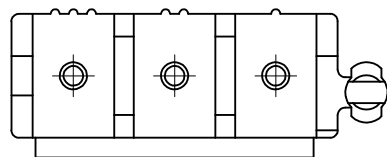
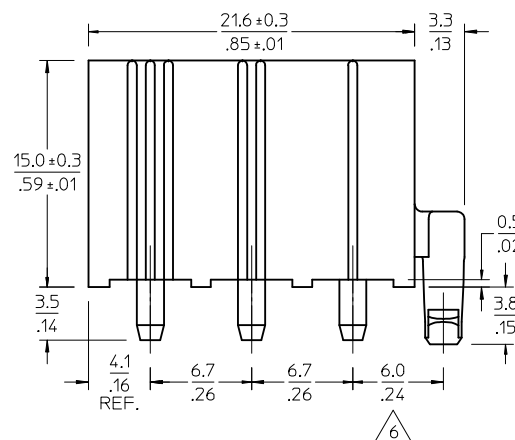
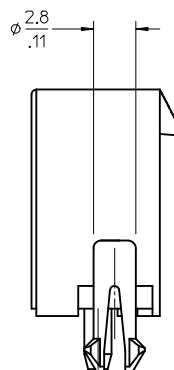
4) PACKAGING: PK-5219-002

5) MATES WITH: 3191-03R SERIES

DIFFERENCE OF DIMENSION IS INTENTIONAL TO PREVENT PART RISING FROM P.C.B.

7) PARTS CONFORM TO CLASS 'B' REQUIREMENTS OF COSMETIC

SPECIFICATION PS-45499-002.



ENG. NO.	ORDER NO.	PIN STYLE	HSG. MATERIAL	PIN PLATING
5219-03A	I5-31-I036	SOLID	94V-2 NYLON	TIN
5219-03B	I5-31-3036	HOLLOW	94V-2 NYLON	TIN
5219-03A-201	39-28-7038	SOLID	94V-0 NYLON	TIN

ADD P/N 15-31-3036 EC NO: UCP2014-1950 DRW:ALHAG 2013/12/16 CHKD:JBELL 2013/12/16 APPR:FSMTH 2013/12/19	QUALITY SYMBOLS ▽=0 ▽=0	GENERAL TOLERANCES (UNLESS SPECIFIED) <table border="1"> <thead> <tr> <th></th> <th>mm</th> <th>INCH</th> </tr> </thead> <tbody> <tr> <td>4 PLACES</td> <td>± .005</td> <td>± .0005</td> </tr> <tr> <td>3 PLACES</td> <td>± .005</td> <td>± .0005</td> </tr> <tr> <td>2 PLACES</td> <td>± 0.13</td> <td>± .010</td> </tr> <tr> <td>1 PLACE</td> <td>± 0.25</td> <td>± .010</td> </tr> </tbody> </table>		mm	INCH	4 PLACES	± .005	± .0005	3 PLACES	± .005	± .0005	2 PLACES	± 0.13	± .010	1 PLACE	± 0.25	± .010	DIMENSION STYLE MM/IN	SCALE 4:1	DESIGN UNITS METRIC	THIRD ANGLE PROJECTION
		mm	INCH																		
	4 PLACES	± .005	± .0005																		
	3 PLACES	± .005	± .0005																		
2 PLACES	± 0.13	± .010																			
1 PLACE	± 0.25	± .010																			
DRAWN BY TASAKAWA	DATE 1995/11/18	TITLE NEW INTERNATIONAL CONN. HEADER AND ASSY.		MOLEX INCORPORATED		SHEET NO. 1 OF 1															
CHECKED BY HIRAMOT	DATE 1995/11/18	APPROVED BY FUKUSHIM		DOCUMENT NO. SD-5219-03A-*	THIS DRAWING CONTAINS INFORMATION THAT IS PROPRIETARY TO MOLEX INCORPORATED AND SHOULD NOT BE USED WITHOUT WRITTEN PERMISSION																
MATERIAL NO. SEE CHART	DRAFT WHERE APPLICABLE MUST REMAIN WITHIN DIMENSIONS		SIZE C																		

Компания «Life Electronics» занимается поставками электронных компонентов импортного и отечественного производства от производителей и со складов крупных дистрибьюторов Европы, Америки и Азии.

С конца 2013 года компания активно расширяет линейку поставок компонентов по направлению коаксиальный кабель, кварцевые генераторы и конденсаторы (керамические, пленочные, электролитические), за счёт заключения дистрибьюторских договоров

Мы предлагаем:

- Конкурентоспособные цены и скидки постоянным клиентам.
- Специальные условия для постоянных клиентов.
- Подбор аналогов.
- Поставку компонентов в любых объемах, удовлетворяющих вашим потребностям.
- Приемлемые сроки поставки, возможна ускоренная поставка.
- Доставку товара в любую точку России и стран СНГ.
- Комплексную поставку.
- Работу по проектам и поставку образцов.
- Формирование склада под заказчика.
- Сертификаты соответствия на поставляемую продукцию (по желанию клиента).
- Тестирование поставляемой продукции.
- Поставку компонентов, требующих военную и космическую приемку.
- Входной контроль качества.
- Наличие сертификата ISO.

В составе нашей компании организован Конструкторский отдел, призванный помогать разработчикам, и инженерам.

Конструкторский отдел помогает осуществить:

- Регистрацию проекта у производителя компонентов.
- Техническую поддержку проекта.
- Защиту от снятия компонента с производства.
- Оценку стоимости проекта по компонентам.
- Изготовление тестовой платы монтаж и пусконаладочные работы.



Тел: +7 (812) 336 43 04 (многоканальный)
Email: org@lifeelectronics.ru