



Feature -

- small size
- bi-color LED illuminated available
- long electrical life cycles

Application -

- consumer products
- computer products
- instrumentation
- communication equipments

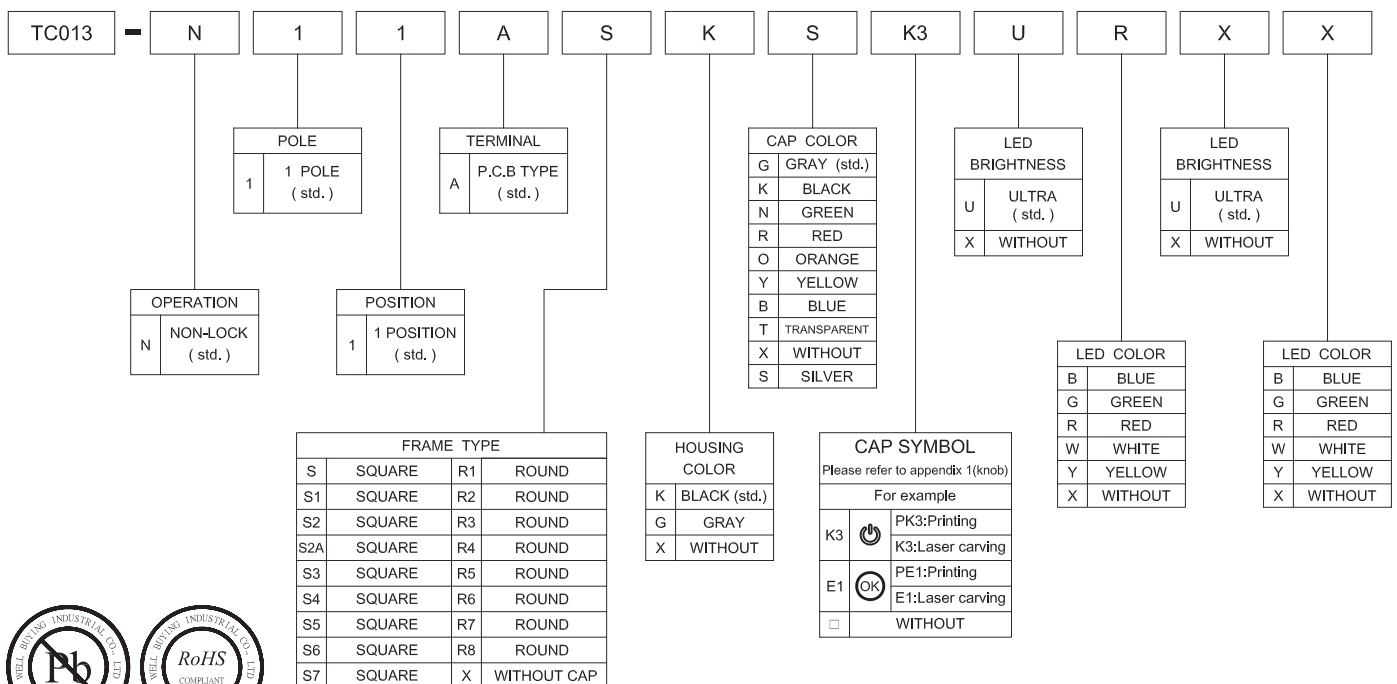
► SPECIFICATIONS

SWITCH SPECIFICATIONS	
POLE - POSITION	1P1T , with LED
CONTACT RATING	12 V DC , 50 mA
CONTACT RESISTANCE	100 mΩ MAX. 1.5 V DC ; 100 mA , by Method of Voltage DROP
INSULATION RESISTANCE	100 MΩ MIN. 500 V DC
DIELECTRIC STRENGTH	Breakdown is not Allowable ; 500 V AC for 1 Minute
OPERATING FORCE	180 ± 50 gf
OPERATING LIFE	500,000 cycles
OPERATING TEMPERATURE RANGE	-20°C ~ 70°C
TOTAL TRAVEL	0.2 ± 0.1 mm

LED SPECIFICATIONS		Unit	Value / LED Color				
			Blue	Green	Red	White	Yellow
ATTENTION LEDs are Electrostatic Sensitive devices							
FORWARD CURRENT	If	mA	10	20	20	2	20
REVERSE VOLTAGE	Vr	V	5,0	5,0	5,0	5,0	5,0
REVERSE CURRENT	Ir	µA	10	10	10	10	10
FORWARD VOLTAGE	Vf	V	@ 10mA 3,0-4,0	2,1-2,5	2,0-2,5	@ 2mA 2,8-4,0	2,0-2,5
LUMINOUS INTENSITY	Iv	mcd	@ 10mA 200	800	1800	@ 2mA 12	1800

■ Physical and electrical information of LED will be provided upon customer's request on switches .

► HOW TO ORDER



▶ FRAME TYPE OPTION

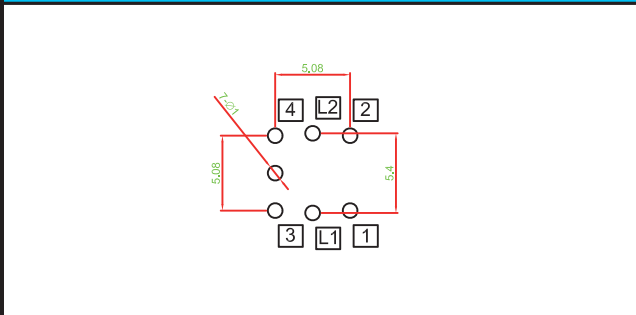
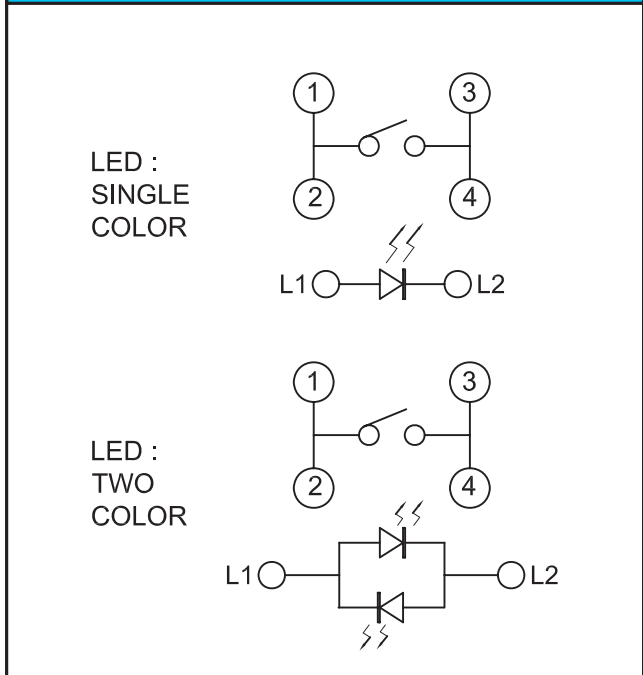
<p style="text-align: center;">TC013-N11AXXX□□□□</p>	<p style="text-align: center;">TC013-N11ASXK□□□□</p>
<p style="text-align: center;">TC013-N11ASKK□□□□</p>	<p style="text-align: center;">TC013-N11AS1XX□□□□</p>
<p style="text-align: center;">TC013-N11AS1KT□□□□</p>	<p style="text-align: center;">TC013-N11AS2KW□□□□</p>
<p style="text-align: center;">TC013-N11AS2AKW□□□□</p>	<p style="text-align: center;">TC013-N11AS3XW□□□□</p>

▶ **FRAME TYPE OPTION**

<p>TC013-N11AS4XW□□□□</p> <p>Technical drawings showing top, side, and bottom views of the blue frame type. Dimensions include: top width 18.6, top depth 16.9, top thickness 5, top offset 0.4, top width 9.6, top depth 7.9, top thickness 1.4, side height 9.5, side offset 0.4, side width 3.5, side depth 6.5, bottom width 4, bottom offset 0.3, bottom width 5.08, bottom depth 5.4, bottom width 7, bottom offset 0.7, bottom width 0.5, bottom depth 5.08, bottom width 6.</p>	<p>TC013-N11AS5XW□□□□</p> <p>Technical drawings showing top, side, and bottom views of the green frame type. Dimensions include: top width 13.7, top depth 7.5, top thickness 7.5, top offset 0.4, top width 9.6, top depth 7.9, top thickness 1.4, side height 9.5, side offset 0.4, side width 3.5, side depth 6.5, bottom width 4, bottom offset 0.3, bottom width 5.08, bottom depth 5.4, bottom width 7, bottom offset 0.7, bottom width 0.5, bottom depth 5.08, bottom width 6.</p>
<p>TC013-N11AS6XW□□□□</p> <p>Technical drawings showing top, side, and bottom views of the yellow frame type. Dimensions include: top width 11.2, top depth 6.5, top thickness 3.6, side height 11.2, side offset 0.4, side width 3.5, side depth 6.5, bottom width 4, bottom offset 0.3, bottom width 5.08, bottom depth 5.4, bottom width 7, bottom offset 0.7, bottom width 0.5, bottom depth 5.08, bottom width 6.</p>	<p>TC013-N11AS7XW□□□□</p> <p>Technical drawings showing top, side, and bottom views of the red frame type. Dimensions include: top width 9.6, top depth 7.5, top thickness 7.5, top offset 0.4, top width 9.6, top depth 7.9, top thickness 1.4, side height 11.2, side offset 0.4, side width 3.5, side depth 6.5, bottom width 4, bottom offset 0.3, bottom width 5.08, bottom depth 5.4, bottom width 7, bottom offset 0.7, bottom width 0.5, bottom depth 5.08, bottom width 6.</p>
<p>TC013-N11AR1KW□□□□</p> <p>Technical drawings showing top, side, and bottom views of the green frame type. Dimensions include: top diameter $\phi 10$, top diameter $\phi 8$, top thickness 1.4, side height 8.5, side offset 0.4, side width 3.5, side depth 6.5, bottom width 4, bottom offset 0.3, bottom width 5.08, bottom depth 5.4, bottom width 7.6, bottom offset 0.7, bottom width 0.5, bottom depth 5.08, bottom width 6.</p>	<p>TC013-N11AR2KW□□□□</p> <p>Technical drawings showing top, side, and bottom views of the blue frame type. Dimensions include: top diameter $\phi 8.5$, top diameter $\phi 7$, top thickness 1.4, side height 8.5, side offset 0.4, side width 3.5, side depth 6.5, bottom width 4, bottom offset 0.3, bottom width 5.08, bottom depth 5.4, bottom width 7.6, bottom offset 0.7, bottom width 0.5, bottom depth 5.08, bottom width 6.</p>
<p>TC013-N11AR3KW□□□□</p> <p>Technical drawings showing top, side, and bottom views of the red frame type. Dimensions include: top diameter $\phi 12$, top diameter $\phi 10$, top thickness 1.4, side height 6, side offset 0.7, side width 0.5, side depth 5.08, bottom width 4.5, bottom offset 0.4, bottom width 3.5, bottom offset 0.3, bottom width 5.08, bottom depth 5.4, bottom width 7.6, bottom offset 0.7, bottom width 0.5, bottom depth 5.08, bottom width 6.</p>	<p>TC013-N11AR4XKK3</p> <p>Technical drawings showing top, side, and bottom views of the yellow frame type. Dimensions include: top diameter $\phi 12.6$, top diameter $\phi 10$, top thickness 1.4, side height 6, side offset 0.7, side width 0.5, side depth 5.08, bottom width 15, bottom offset 0.4, bottom width 3.5, bottom offset 0.3, bottom width 5.08, bottom depth 5.4, bottom width 7, bottom offset 0.7, bottom width 0.5, bottom depth 5.08, bottom width 6.</p>

▶ FRAME TYPE OPTION

<p style="text-align: center;">TC013-N11AR5KW□□□□</p>	<p style="text-align: center;">TC013-N11AR6KW□□</p>
<p style="text-align: center;">TC013-N11AR7KW□□□□ (ODM)</p>	<p style="text-align: center;">TC013-N11AR8KW□□ (ODM)</p>

▶ CIRCUIT ▶ P.C.B LAYOUT

▶ MATERIAL

- COVER : PA
- ACTUATOR : PA + GF
- BASE FRAME : PA + GF
- TERMINAL : BRASS SILVER PLATING

	0	1	2	3	4	5	6	7	8	9	10	11	12	13	14	15	16	17	18	19	
A	0	1	2	3	4	5	6	7	8	9	10	11	12	13	14	15	16	17	18	19	
B	A	B	C	D	E	F	G	H	I	J	CH5	CH6	DSK	PIP	Q-KEY	CUT	TAKE	REC	ENG	PROD	
C	K	L	M	N	O	P	Q	R	S	T	REPLAY	RET1	RET2	KEY ON	AUTO TAKE						
D	U	V	W	X	Y	Z	POWER	ON OFF	ON	OFF		USER A	USER B	USER C	USER D	USER E	USER F	USER G	USER H	USER I	
E	OK		Auto	Enter	Start	STOP	OPEN	CLOSE	Exit	Move	USER J										
F	SET	Reset	Light	Alarm	Menu	Next	Back	Delete	Motor	Save											
G	Up	Down	Right	Left	Test	End	Insert	Lock	Print	+/-											
H	ESC	BC	HOME	Health	D-LED 2	OC GENIE	VIDEO INPUT	clr CMOS	Green Power	Save OK											
I				F1	F2	F3	F4	F5	F6	F7											
J	F8	F9	F10	F11	F12	F13	F14	IN 1	IN 2	IN 3											
K	IN 4	IN 5	IN 6																		
L	+	-	x	÷	=	↑	→														
M																					
N	↑	→	↗	↖	▲	▶	◀	◀	◀	▶											
O	■	▢	↔	◊	◊	◊	◊	◊	◊	◊											
P							Config.	TIME LINE	ME1	ME2											
Q	ME3	ME4	BGND 3D DVE1	BGND 3D DVE2	BUS COLOR	ME BUTTON LINK	*	INSERT	WIPE												
R	⏮	ALL		VP		COPY		RECORD MODE	↕												
S		♥	MUTE																		
T		hair	group	ant	ant	ant	ant	ant	ant	ant											
U	ant	ant	chair	web	web	web	web	web	web	web											
V	ant	ant	OC			CLEAR	CROSS WIND	AMMO TEMP	BARO PRESS	AIR TEMP											
W	BORE-SIGHT	CANT	LEAD	RANGE	MRS	ZERO	TEST	UD	LR												
X	ID	Dtep	MF	GALL	.	BAND	SETUP	MODE	LINK	FUNC.											
Y	SHIFT					DEL															
Z				RUN	2D	3D	CH1	CH2	CH3	CH4											

Компания «Life Electronics» занимается поставками электронных компонентов импортного и отечественного производства от производителей и со складов крупных дистрибьюторов Европы, Америки и Азии.

С конца 2013 года компания активно расширяет линейку поставок компонентов по направлению коаксиальный кабель, кварцевые генераторы и конденсаторы (керамические, пленочные, электролитические), за счёт заключения дистрибьюторских договоров

Мы предлагаем:

- Конкурентоспособные цены и скидки постоянным клиентам.
- Специальные условия для постоянных клиентов.
- Подбор аналогов.
- Поставку компонентов в любых объемах, удовлетворяющих вашим потребностям.
- Приемлемые сроки поставки, возможна ускоренная поставка.
- Доставку товара в любую точку России и стран СНГ.
- Комплексную поставку.
- Работу по проектам и поставку образцов.
- Формирование склада под заказчика.
- Сертификаты соответствия на поставляемую продукцию (по желанию клиента).
- Тестирование поставляемой продукции.
- Поставку компонентов, требующих военную и космическую приемку.
- Входной контроль качества.
- Наличие сертификата ISO.

В составе нашей компании организован Конструкторский отдел, призванный помогать разработчикам, и инженерам.

Конструкторский отдел помогает осуществить:

- Регистрацию проекта у производителя компонентов.
- Техническую поддержку проекта.
- Защиту от снятия компонента с производства.
- Оценку стоимости проекта по компонентам.
- Изготовление тестовой платы монтаж и пусконаладочные работы.



Тел: +7 (812) 336 43 04 (многоканальный)

Email: org@lifeelectronics.ru