



Feature -

- small size
- bi-color LED illuminated available
- long electrical life cycles

Application -

- consumer products
- computer products
- instrumentation
- communication equipments

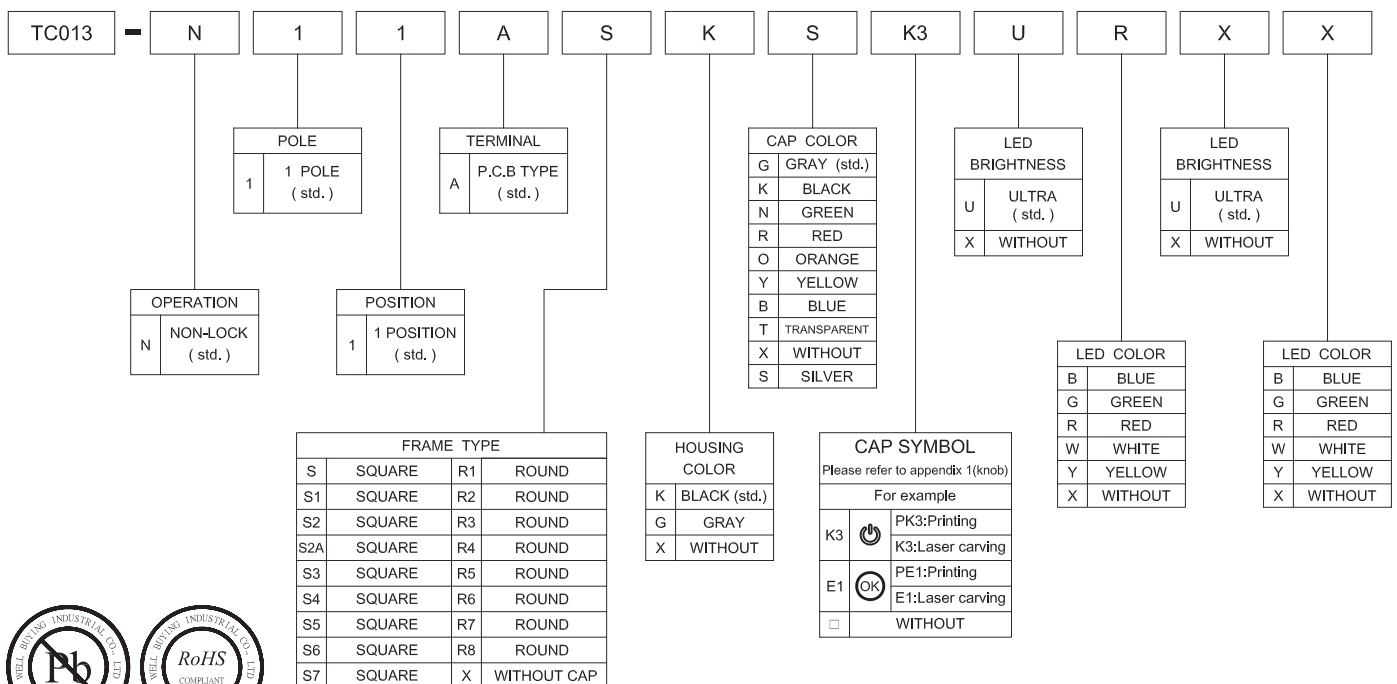
► SPECIFICATIONS

SWITCH SPECIFICATIONS	
POLE - POSITION	1P1T , with LED
CONTACT RATING	12 V DC , 50 mA
CONTACT RESISTANCE	100 mΩ MAX. 1.5 V DC ; 100 mA , by Method of Voltage DROP
INSULATION RESISTANCE	100 MΩ MIN. 500 V DC
DIELECTRIC STRENGTH	Breakdown is not Allowable ; 500 V AC for 1 Minute
OPERATING FORCE	180 ± 50 gf
OPERATING LIFE	500,000 cycles
OPERATING TEMPERATURE RANGE	-20°C ~ 70°C
TOTAL TRAVEL	0.2 ± 0.1 mm

LED SPECIFICATIONS		Unit	Value / LED Color				
			Blue	Green	Red	White	Yellow
ATTENTION LEDs are Electrostatic Sensitive devices	FORWARD CURRENT	If	10	20	20	2	20
	REVERSE VOLTAGE	Vr	5,0	5,0	5,0	5,0	5,0
	REVERSE CURRENT	Ir	10	10	10	10	10
	FORWARD VOLTAGE	Vf	@ 10mA 3,0-4,0	2,1-2,5	2,0-2,5	@ 2mA 2,8-4,0	2,0-2,5
	LUMINOUS INTENSITY	Iv	@ 10mA 200	800	1800	@ 2mA 12	1800

■ Physical and electrical information of LED will be provided upon customer's request on switches .

► HOW TO ORDER



▶ FRAME TYPE OPTION

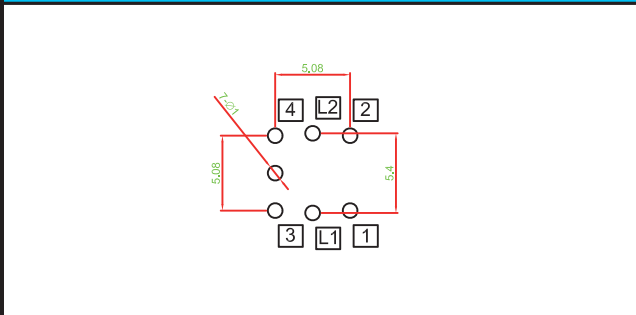
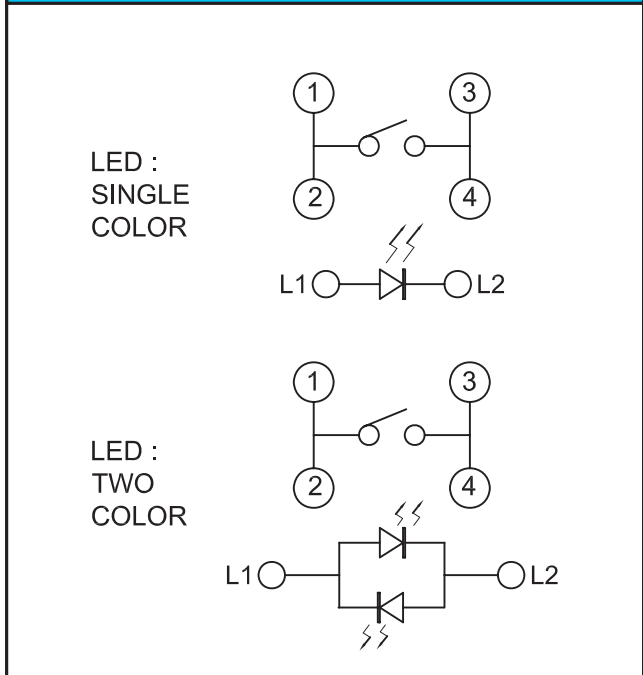
<p style="text-align: center;">TC013-N11AXXX□□□□</p>	<p style="text-align: center;">TC013-N11ASXK□□□□</p>
<p style="text-align: center;">TC013-N11ASKK□□□□</p>	<p style="text-align: center;">TC013-N11AS1XX□□□□</p>
<p style="text-align: center;">TC013-N11AS1KT□□□□</p>	<p style="text-align: center;">TC013-N11AS2KW□□□□</p>
<p style="text-align: center;">TC013-N11AS2AKW□□□□</p>	<p style="text-align: center;">TC013-N11AS3XW□□□□</p>

▶ **FRAME TYPE OPTION**

<p>TC013-N11AS4XW□□□□</p>	<p>TC013-N11AS5XW□□□□</p>
<p>TC013-N11AS6XW□□□□</p>	<p>TC013-N11AS7XW□□□□</p>
<p>TC013-N11AR1KW□□□□</p>	<p>TC013-N11AR2KW□□□□</p>
<p>TC013-N11AR3KW□□□□</p>	<p>TC013-N11AR4XKK3</p>

▶ FRAME TYPE OPTION

<p style="text-align: center;">TC013-N11AR5KW□□□□</p>	<p style="text-align: center;">TC013-N11AR6KW□□</p>
<p style="text-align: center;">TC013-N11AR7KW□□□□ (ODM)</p>	<p style="text-align: center;">TC013-N11AR8KW□□ (ODM)</p>

▶ CIRCUIT ▶ P.C.B LAYOUT

▶ MATERIAL

- COVER : PA
- ACTUATOR : PA + GF
- BASE FRAME : PA + GF
- TERMINAL : BRASS SILVER PLATING

	0	1	2	3	4	5	6	7	8	9	10	11	12	13	14	15	16	17	18	19
A	0	1	2	3	4	5	6	7	8	9	10	11	12	13	14	15	16	17	18	19
B	A	B	C	D	E	F	G	H	I	J	CH5	CH6	DSK	PIP	Q-KEY	CUT	TAKE	REC	ENG	PROD
C	K	L	M	N	O	P	Q	R	S	T	REPLAY	RET1	RET2	KEY ON	AUTO TAKE	A1	A2	A3	A4	0
D	U	V	W	X	Y	Z	POWER	ON OFF	ON	OFF	USER A	USER B	USER C	USER D	USER E	USER F	USER G	USER H	USER I	
E	OK	OK	Auto	Enter	Start	STOP	OPEN	CLOSE	Exit	Move	USER J	↶	✕	□	⏮	⏪	⏩	⏭	M-1	⏪
F	SET	Reset	Light	Alarm	Menu	Next	Back	Delete	Motor	Save	⏪	⏩	⏮	⏭	✓1	✓2	☰	↑	↶	↷
G	Up	Down	Right	Left	Test	End	Insert	Lock	Print	+/-	⏪	⏩	⏮	⏭	⏪	⏩	⏮	⏭		
H	ESC	BC.	HOME	Health	D-LED 2	OC GENIE	VIDEO INPUT	clr CMOS	Green Power	Save OK										
I	B/R +	Undo Cancel	T/L	F1	F2	F3	F4	F5	F6	F7										
J	F8	F9	F10	F11	F12	F13	F14	IN 1	IN 2	IN 3										
K	IN 4	IN 5	IN 6	⏪	⏩	⏮	⏭	⏪	⏩	⏮										
L	+	-	×	÷	=	↑	→	▲	▶	▶										
M	↕	⏪	⏩	⏮	⏭	⏪	⏩	⏮	⏭	⏪										
N	↑	→	▲	◀	▶	◀	▶	◀	▶	◀										
O	■	⏪	⏩	◀	▶	◀	▶	◀	▶	◀										
P	⏪	⏩	⏮	⏭	⏪	⏩	⏮	⏭	⏪	⏩										
Q	ME3	ME4	BGND 3D DVE1	BGND 3D DVE2	BUS COLOR	ME BUTTON LINK	*	INSERT	WIPE	⏪										
R	⏪	ALL	⏪	VP	⏪	COPY	⏪	RECORD MODE	↑	⏪										
S	🔊	♥	MUTE	🔊	🔊	🔊	🔊	🔊	🔊	🔊										
T	🔊	🔊	group	🔊	🔊	🔊	🔊	🔊	🔊	🔊										
U	🔊	🔊	chair	🔊	🔊	🔊	🔊	🔊	🔊	🔊										
V	🔊	🔊	OC	🔊	🔊	CLEAR	CROSS WIND	AMMO TEMP	BARO PRESS	AIR TEMP										
W	BORE-SIGHT	CANT	LEAD	RANGE	MRS	ZERO	TEST	UD	LR	◊										
X	ID	Dtep	MF	GALL	◊	BAND	SETUP	MODE	LINK	FUNC.										
Y	SHIFT	🔊	🔊	🔊	🔊	DEL	🔊	🔊	🔊	🔊										
Z	🔊	🔊	🔊	RUN	2D	3D	CH1	CH2	CH3	CH4										

Компания «Life Electronics» занимается поставками электронных компонентов импортного и отечественного производства от производителей и со складов крупных дистрибьюторов Европы, Америки и Азии.

С конца 2013 года компания активно расширяет линейку поставок компонентов по направлению коаксиальный кабель, кварцевые генераторы и конденсаторы (керамические, пленочные, электролитические), за счёт заключения дистрибьюторских договоров

Мы предлагаем:

- Конкурентоспособные цены и скидки постоянным клиентам.
- Специальные условия для постоянных клиентов.
- Подбор аналогов.
- Поставку компонентов в любых объемах, удовлетворяющих вашим потребностям.
- Приемлемые сроки поставки, возможна ускоренная поставка.
- Доставку товара в любую точку России и стран СНГ.
- Комплексную поставку.
- Работу по проектам и поставку образцов.
- Формирование склада под заказчика.
- Сертификаты соответствия на поставляемую продукцию (по желанию клиента).
- Тестирование поставляемой продукции.
- Поставку компонентов, требующих военную и космическую приемку.
- Входной контроль качества.
- Наличие сертификата ISO.

В составе нашей компании организован Конструкторский отдел, призванный помогать разработчикам, и инженерам.

Конструкторский отдел помогает осуществить:

- Регистрацию проекта у производителя компонентов.
- Техническую поддержку проекта.
- Защиту от снятия компонента с производства.
- Оценку стоимости проекта по компонентам.
- Изготовление тестовой платы монтаж и пусконаладочные работы.



Тел: +7 (812) 336 43 04 (многоканальный)

Email: org@lifeelectronics.ru