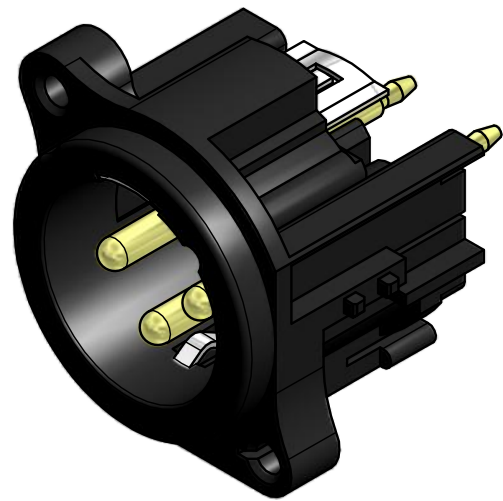
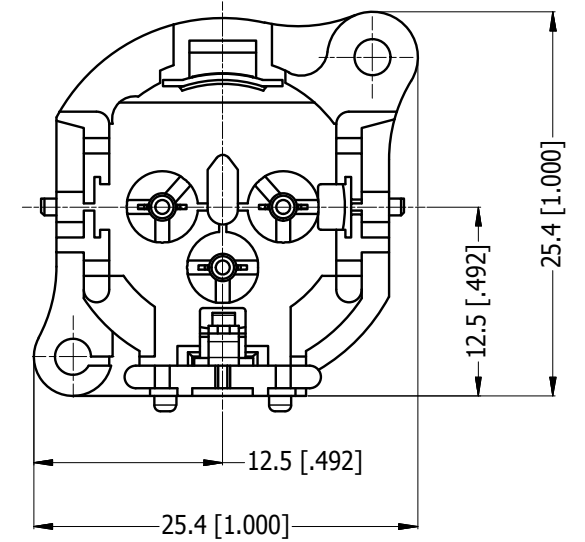
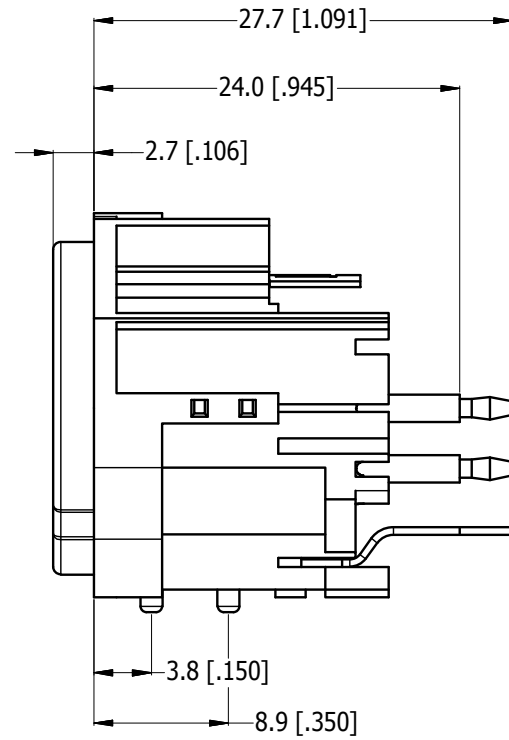
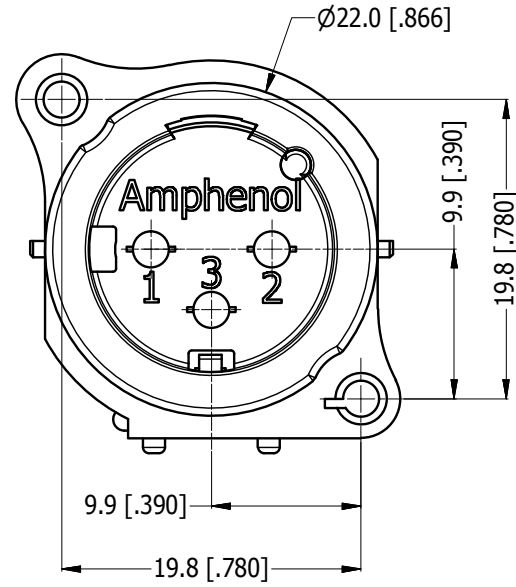
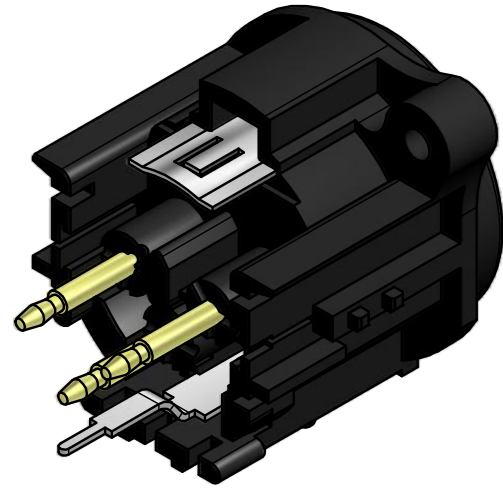
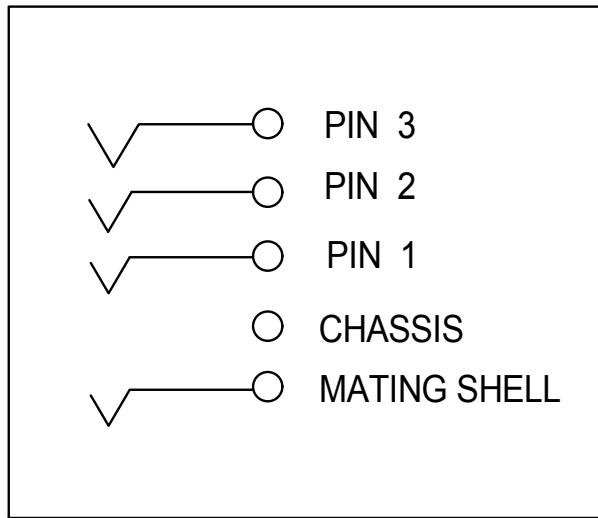


LEGEND = KEY PRODUCT CHARACTERISTICS

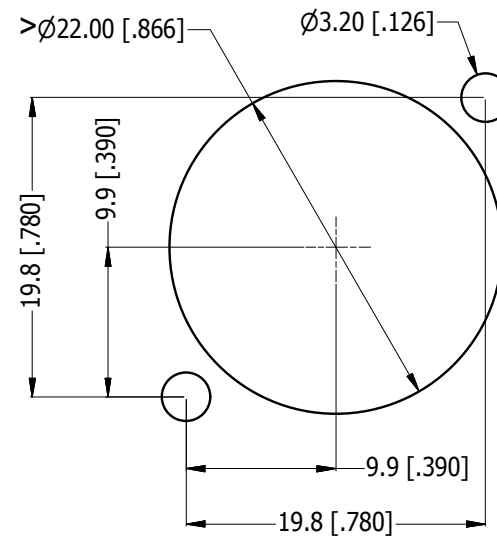
| REVISION HISTORY | | | | |
|------------------|-------------|------------|----|--------|
| REV | DESCRIPTION | DATE | BY | CHG/No |
| 0 | FIRST ISSUE | 08/10/2014 | MH | --- |



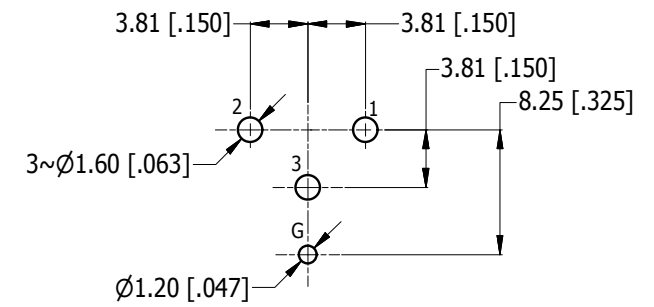
ISO VIEWS



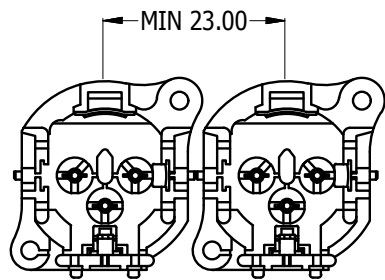
SCHEMATIC CHART



**PANEL CUT OUT
REAR VIEW**



**PCB-LAYOUT
COMPONENT SIDE
TOLERANCE: $\pm 0.05\text{mm} [.002"]$**



**MIN MOUNTING PITCH
SCALE 1:1**

| | | | | | | | |
|--|-------------|---|-------------------|-----------------|---|--|--|
| UNLESS OTHERWISE SPECIFIED TOLERANCE TO BE | | THIS DOCUMENT IS THE PROPERTY OF AMPHENOL AUSTRALIA PTY. LTD. NO PART THEREOF MAY BE REPRODUCED AND USED WITHOUT THE PRIOR WRITTEN CONSENT OF THE OWNER | | | | Amphenol Amphenol Australia Pty.Ltd, 22 Industry Blvd, Carrum Downs, VIC 3201 | |
| LINEAR | ANGULAR | MATERIAL: | DRN: MH | DATE: 08/10/14 | TITLE: | PART No: | |
| X ± 0.5 | X' ± 1 | REFER TO COMPONENT | CKD: M.H | DATE: 08/10/14 | AC3MAV-AU-PRE VERTICAL MALE CUSTOMER DRAWING | AC3MAV-AU-PRE | |
| X.X ± 0.1 | X.X' ± 30' | FINISH: REFER TO COMPONENT | APP'D: P.M | DATE: 08/10/14 | DRAWING NO. | SHEET | |
| X.XX ± 0.05 | X.XX' ± 15' | DO NOT SCALE | SCALE: 2:1 | SIZE: A3 | CAD FILE 55011033000220 | 55011033-000-2 2/2 | |
| DIMENSIONS IN MILLIMETRES | | THIRD ANGLE PROJECTION | | | | | |

Компания «Life Electronics» занимается поставками электронных компонентов импортного и отечественного производства от производителей и со складов крупных дистрибьюторов Европы, Америки и Азии.

С конца 2013 года компания активно расширяет линейку поставок компонентов по направлению коаксиальный кабель, кварцевые генераторы и конденсаторы (керамические, пленочные, электролитические), за счёт заключения дистрибьюторских договоров

Мы предлагаем:

- Конкуренспособные цены и скидки постоянным клиентам.
- Специальные условия для постоянных клиентов.
- Подбор аналогов.
- Поставку компонентов в любых объемах, удовлетворяющих вашим потребностям.
- Приемлемые сроки поставки, возможна ускоренная поставка.
- Доставку товара в любую точку России и стран СНГ.
- Комплексную поставку.
- Работу по проектам и поставку образцов.
- Формирование склада под заказчика.
- Сертификаты соответствия на поставляемую продукцию (по желанию клиента).
- Тестирование поставляемой продукции.
- Поставку компонентов, требующих военную и космическую приемку.
- Входной контроль качества.
- Наличие сертификата ISO.

В составе нашей компании организован Конструкторский отдел, призванный помогать разработчикам, и инженерам.

Конструкторский отдел помогает осуществить:

- Регистрацию проекта у производителя компонентов.
- Техническую поддержку проекта.
- Защиту от снятия компонента с производства.
- Оценку стоимости проекта по компонентам.
- Изготовление тестовой платы монтаж и пусконаладочные работы.



Тел: +7 (812) 336 43 04 (многоканальный)

Email: org@lifeelectronics.ru