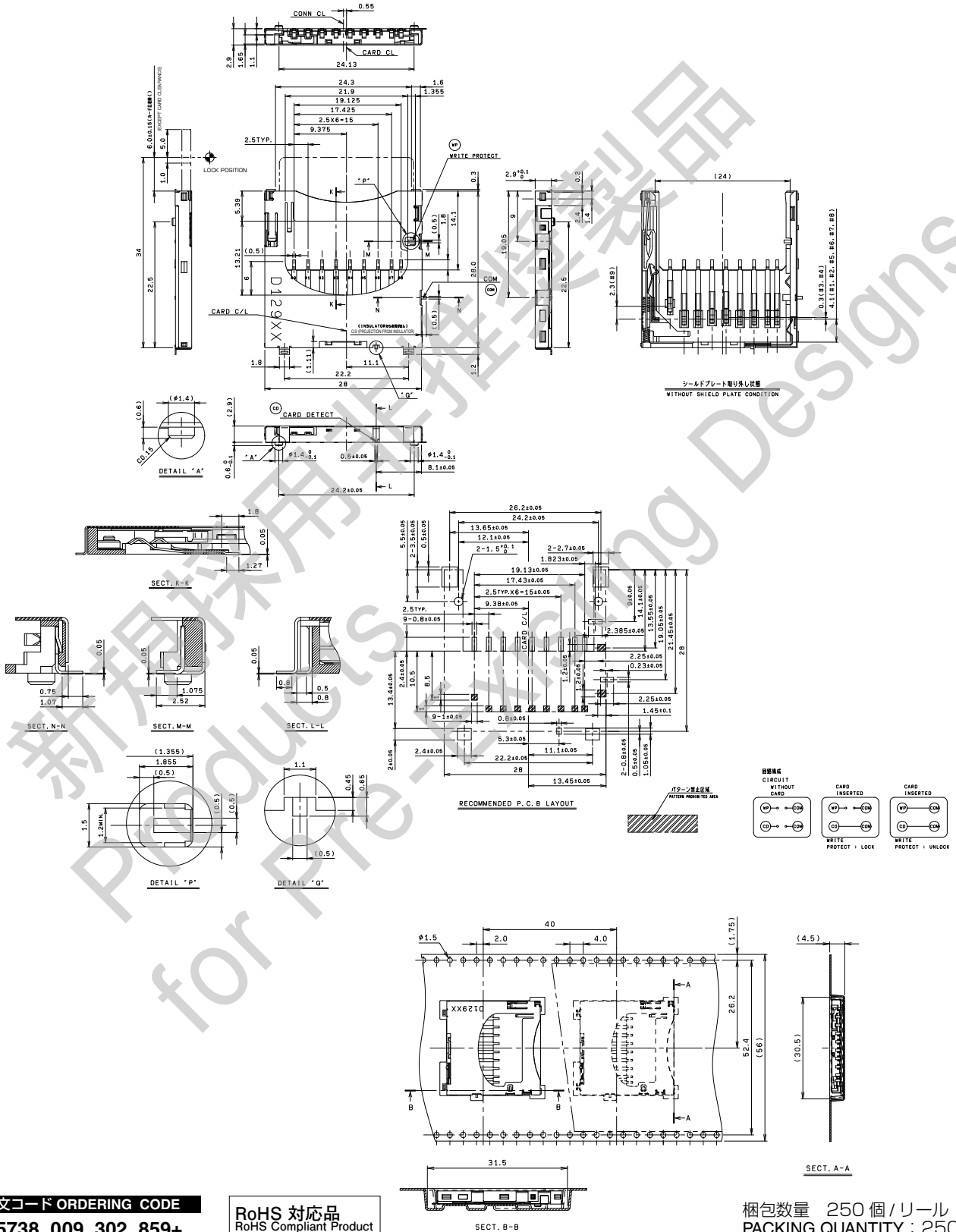


SD Card Connector

SERIES

5738

Normal type, Inner tail, H=2.9mm



注文コード ORDERING CODE
14 5738 009 302 859+

RoHS 対応品
RoHS Compliant Product

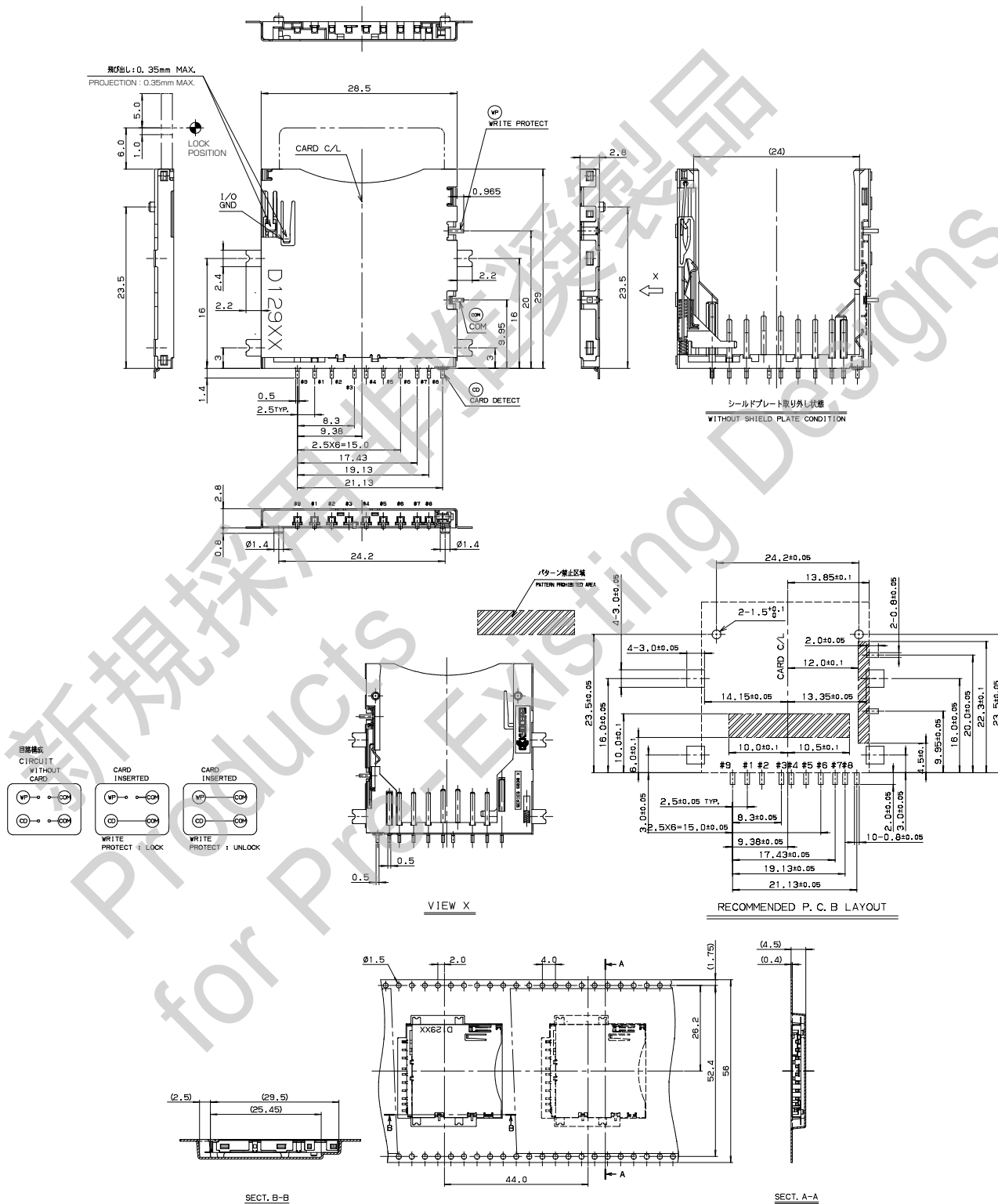
梱包数量 250 個 / リール
PACKING QUANTITY : 250/Reel

SD Card Connector

SERIES

5738

Normal type, Outer tail, H=2.8mm



注文コード ORDERING CODE
14 5738 009 784 859+

RoHS 対応品
RoHS Compliant Product

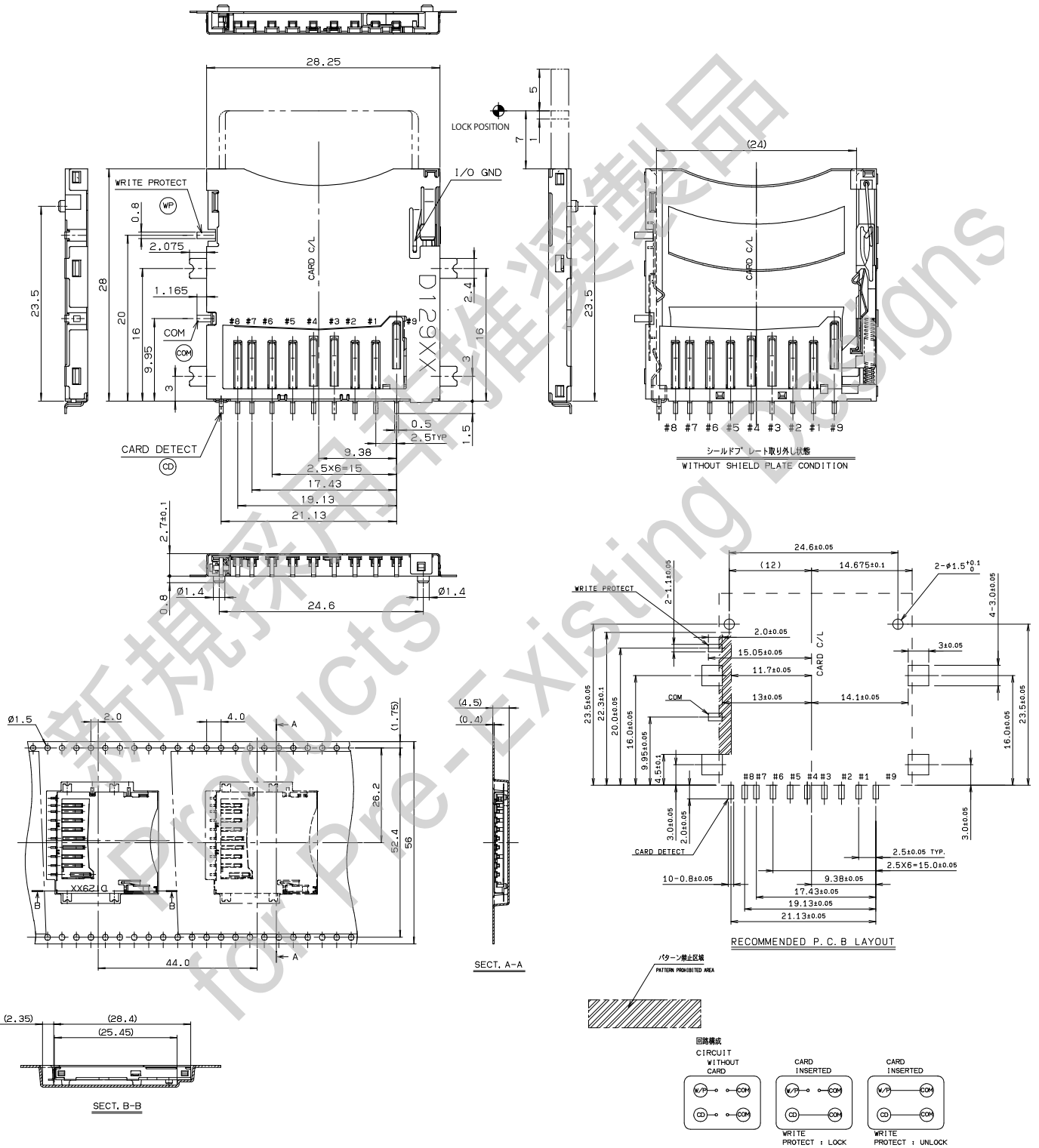
梱包数量 250個/リール
PACKING QUANTITY : 250/Reel

SD Card Connector

SERIES

5738

Reverse type, Outer tail H=2.7mm



注文コード ORDERING CODE
14 5738 009 220 859+

RoHS 対応品
 RoHS Compliant Product

梱包数量 250個 / リール
 PACKING QUANTITY : 250 / Reel

Компания «Life Electronics» занимается поставками электронных компонентов импортного и отечественного производства от производителей и со складов крупных дистрибьюторов Европы, Америки и Азии.

С конца 2013 года компания активно расширяет линейку поставок компонентов по направлению коаксиальный кабель, кварцевые генераторы и конденсаторы (керамические, пленочные, электролитические), за счёт заключения дистрибьюторских договоров

Мы предлагаем:

- Конкурентоспособные цены и скидки постоянным клиентам.
- Специальные условия для постоянных клиентов.
- Подбор аналогов.
- Поставку компонентов в любых объемах, удовлетворяющих вашим потребностям.
- Приемлемые сроки поставки, возможна ускоренная поставка.
- Доставку товара в любую точку России и стран СНГ.
- Комплексную поставку.
- Работу по проектам и поставку образцов.
- Формирование склада под заказчика.
- Сертификаты соответствия на поставляемую продукцию (по желанию клиента).
- Тестирование поставляемой продукции.
- Поставку компонентов, требующих военную и космическую приемку.
- Входной контроль качества.
- Наличие сертификата ISO.

В составе нашей компании организован Конструкторский отдел, призванный помогать разработчикам, и инженерам.

Конструкторский отдел помогает осуществить:

- Регистрацию проекта у производителя компонентов.
- Техническую поддержку проекта.
- Защиту от снятия компонента с производства.
- Оценку стоимости проекта по компонентам.
- Изготовление тестовой платы монтаж и пусконаладочные работы.



Тел: +7 (812) 336 43 04 (многоканальный)
Email: org@lifeelectronics.ru