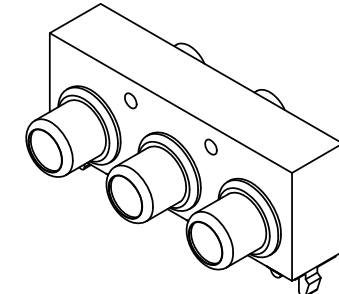
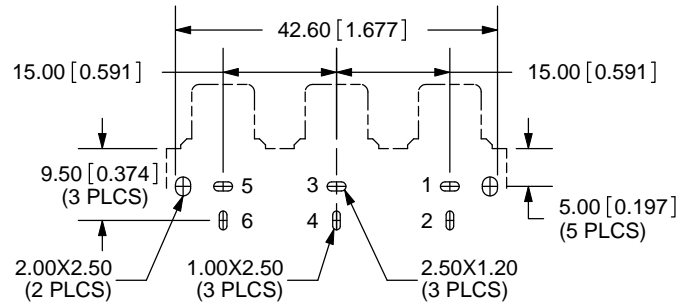
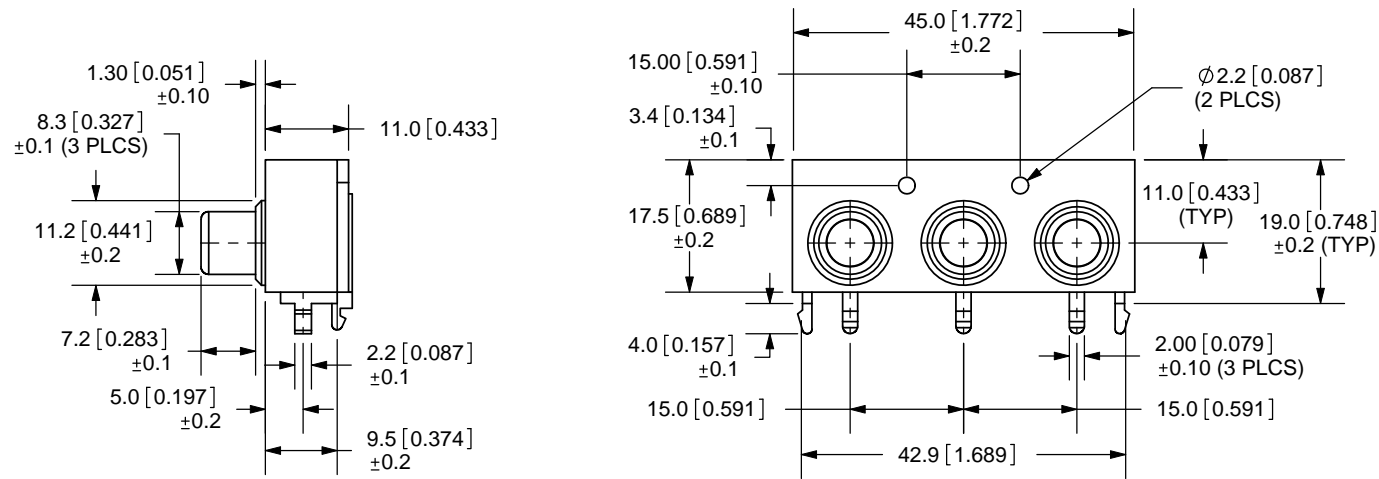


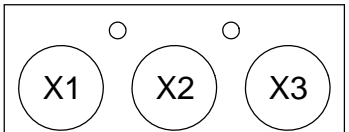
| REV. | DESCRIPTION | DATE |
|------|--------------------|------------|
| A | NEW DRAWING | 10/19/2007 |
| B | PCB layout updated | 11/9/2010 |



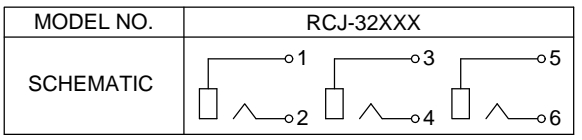
| COLOR CHART | |
|-------------|--------|
| 1 | Black |
| 2 | Red |
| 3 | White |
| 4 | Yellow |
| 5 | Blue |
| 6 | Green |
| 7 | Orange |

SPECIFICATIONS:
 CONTACT RESISTANCE: 30m OHMS MAX
 INSULATION RESISTANCE: 50M OHMS MIN: 100V DC
 VOLTAGE WITHSTAND: 500V AC R.M.S. FOR 1 MINUTE
 LIFE: 5,000 CYCLES
 OPERATING TEMPERATURE: -20°C ~ 85°C (85% RH MAX)
 STORAGE TEMPERATURE: -25°C ~ 85°C (85% RH MAX)

TOLERANCE:
 ±0.3mm UNLESS
 OTHERWISE SPECIFIED



| COLOR INDEX | | | |
|----------------|-----------|-------------|--------------|
| PART NO. | INPUT X1 | INPUT X2 | INPUT X3 |
| RCJ-32234 | Red Color | White Color | Yellow Color |
| RCJ-32X1 X2 X3 | Color X1 | Color X2 | Color X3 |



| | MATERIAL | PLATING |
|----------|----------|-----------------|
| TERMINAL | Brass | Nickel |
| PIN | Brass | Tin |
| BASE | PA66 | Black Color |
| INPUT X1 | PA66 | see color index |
| INPUT X2 | PA66 | see color index |
| INPUT X3 | PA66 | see color index |

20050 SW 112th Ave.
 Tualatin, OR 97062
 Phone: 503-612-2300
 800-275-4899
 Fax: 503-612-2383
 Website: www.cui.com

| | | |
|--|--------------------|------------|
| TITLE: RCA Jack, 3-Port, Rt Angle, PCB Mount, Horiz. | | REV: A |
| PART NO. RCJ-32XXX | UNITS: MM [INCHES] | |
| DRAWN BY: ZRJ | APPROVED BY: | SCALE: 1:1 |

PC FILE NAME:
 RCJ-32XXX

COPYRIGHT 2010 BY CUI INC.

Компания «Life Electronics» занимается поставками электронных компонентов импортного и отечественного производства от производителей и со складов крупных дистрибьюторов Европы, Америки и Азии.

С конца 2013 года компания активно расширяет линейку поставок компонентов по направлению коаксиальный кабель, кварцевые генераторы и конденсаторы (керамические, пленочные, электролитические), за счёт заключения дистрибьюторских договоров

Мы предлагаем:

- Конкурентоспособные цены и скидки постоянным клиентам.
- Специальные условия для постоянных клиентов.
- Подбор аналогов.
- Поставку компонентов в любых объемах, удовлетворяющих вашим потребностям.
- Приемлемые сроки поставки, возможна ускоренная поставка.
- Доставку товара в любую точку России и стран СНГ.
- Комплексную поставку.
- Работу по проектам и поставку образцов.
- Формирование склада под заказчика.
- Сертификаты соответствия на поставляемую продукцию (по желанию клиента).
- Тестирование поставляемой продукции.
- Поставку компонентов, требующих военную и космическую приемку.
- Входной контроль качества.
- Наличие сертификата ISO.

В составе нашей компании организован Конструкторский отдел, призванный помогать разработчикам, и инженерам.

Конструкторский отдел помогает осуществить:

- Регистрацию проекта у производителя компонентов.
- Техническую поддержку проекта.
- Защиту от снятия компонента с производства.
- Оценку стоимости проекта по компонентам.
- Изготовление тестовой платы монтаж и пусконаладочные работы.



Тел: +7 (812) 336 43 04 (многоканальный)
Email: org@lifeelectronics.ru