



Dimension A&B

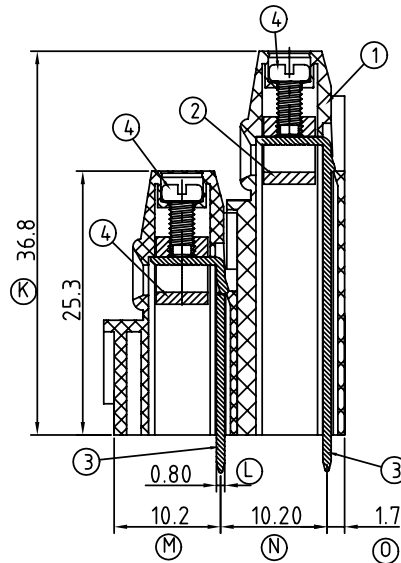
|       |            |
|-------|------------|
| DIM A | N×5.08     |
| DIM B | (N-1)×5.08 |

N=Number of contacts

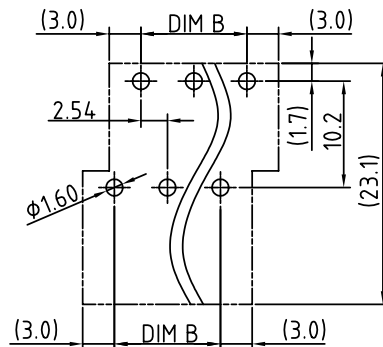
| Poles   | A&B Tolerance |
|---------|---------------|
| 2P-8P   | ±0.15         |
| 9P-14P  | ±0.25         |
| 15P-20P | ±0.35         |
| 21P-24P | ±0.40         |



N=Number of contacts



P.C.B LAYOUT



| SIGN | DATE     | DESCRIPTION                                     | APPROVER |
|------|----------|---|----------|
| ⚠    | 01/18'07 | Soldering temperature changed from 245° to 250° | Tason    |
| ⚠    | 01/18'07 | Part NO is Changed                              | Tason    |

THIS IS CAD DRAWING, DO NOT REVISE MANUALLY!!!

Material:

- Item 1 Terminal housing :Thermoplastic (UL 94V-0)
- Item 2 Clamp : Brass ,Ni plated
- Item 3 Wire guard solder pin : Brass ,Tin plated
- Item 4 Terminal screw : Steel Zinc plating"-slot type

Electrical

- Voltage rating: 300VAC
- Current rating: 10A
- Wire range:
- Solid wire(AWG): 12-24
- Stranded wire(AWG): 12-24
- Torque(Lb-In): 3.5
- Screw: M2.5
- Wire strip length: 6-7mm
- Withstanding Voltage: 1.6KV
- ⚠ Operating temperature: -40°C to +115°C
- Soldering temperature: 250°C±10°C/5 Sec
- Safety Approval: US

⚠ YM xx 41 x 0 xxxx G

- 04 2×2 CONTACTS
- 06 2×3 CONTACTS
- ... ..
- 48 2×24 CONTACTS

- 0 Black
- 5 Green
- 6 Blue
- 8 Grey

0000:"@Logo (Standard) Pb < 40,000ppm  
 000A:"ANYTEK"Logo (RoHS)  
 Any special item by customer request, please contact sales department.

**ANYTEK**

**CUSTOMER COPY**

ALL RIGHTS RESERVED. REPRODUCTION OR ISSUE TO THIRD PARTIES IN ANY FORM WHATSOEVER IS NOT PERMITTED WITHOUT WRITTEN AUTHORITY FROM THE PROPRIETOR. PROPERTY OF ANYTEK TECHNOLOGY CO., LTD

|          |         |                     |                   |              |            |
|----------|---------|---------------------|-------------------|--------------|------------|
| TITLE    |         | YM-5.08mm -L Series |                   |              |            |
| PART NO. |         | YMxx41x0xxxxG       |                   | DWG NO.      | 8YM0101    |
| APPROVED | CHECKED | DESIGNED            | DRAWN             | CUST NO.     |            |
|          |         | Aaron<br>2009.11.30 | 熊海傑<br>2007.01.25 |              |            |
|          |         |                     |                   | Tolerance    |            |
|          |         |                     |                   | UNIT: mm     | X. ±0.50   |
|          |         |                     |                   | SCALE: NONE  | X.X ±0.30  |
|          |         |                     |                   | SHEET: 01/01 | X.XX ±0.10 |
|          |         |                     |                   | REV.: D      | X° ±1°     |

Компания «Life Electronics» занимается поставками электронных компонентов импортного и отечественного производства от производителей и со складов крупных дистрибьюторов Европы, Америки и Азии.

С конца 2013 года компания активно расширяет линейку поставок компонентов по направлению коаксиальный кабель, кварцевые генераторы и конденсаторы (керамические, пленочные, электролитические), за счёт заключения дистрибьюторских договоров

Мы предлагаем:

- Конкуренеспособные цены и скидки постоянным клиентам.
- Специальные условия для постоянных клиентов.
- Подбор аналогов.
- Поставку компонентов в любых объемах, удовлетворяющих вашим потребностям.
- Приемлемые сроки поставки, возможна ускоренная поставка.
- Доставку товара в любую точку России и стран СНГ.
- Комплексную поставку.
- Работу по проектам и поставку образцов.
- Формирование склада под заказчика.
- Сертификаты соответствия на поставляемую продукцию (по желанию клиента).
- Тестирование поставляемой продукции.
- Поставку компонентов, требующих военную и космическую приемку.
- Входной контроль качества.
- Наличие сертификата ISO.

В составе нашей компании организован Конструкторский отдел, призванный помогать разработчикам, и инженерам.

Конструкторский отдел помогает осуществить:

- Регистрацию проекта у производителя компонентов.
- Техническую поддержку проекта.
- Защиту от снятия компонента с производства.
- Оценку стоимости проекта по компонентам.
- Изготовление тестовой платы монтаж и пусконаладочные работы.



Тел: +7 (812) 336 43 04 (многоканальный)  
Email: [org@lifeelectronics.ru](mailto:org@lifeelectronics.ru)