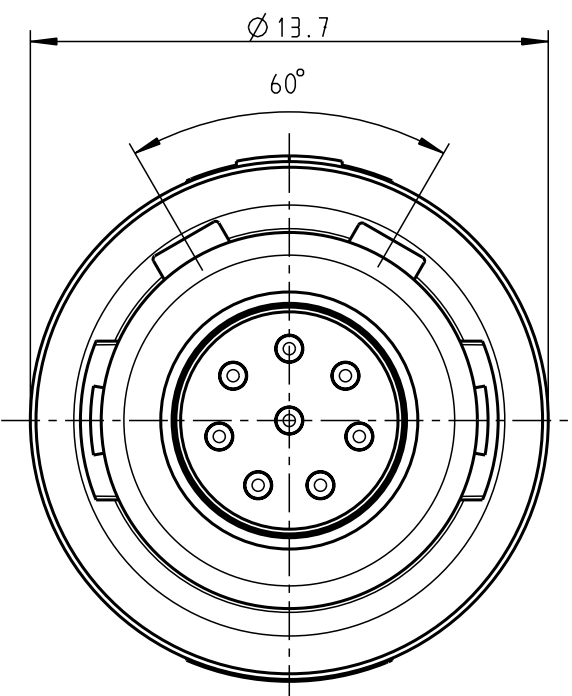
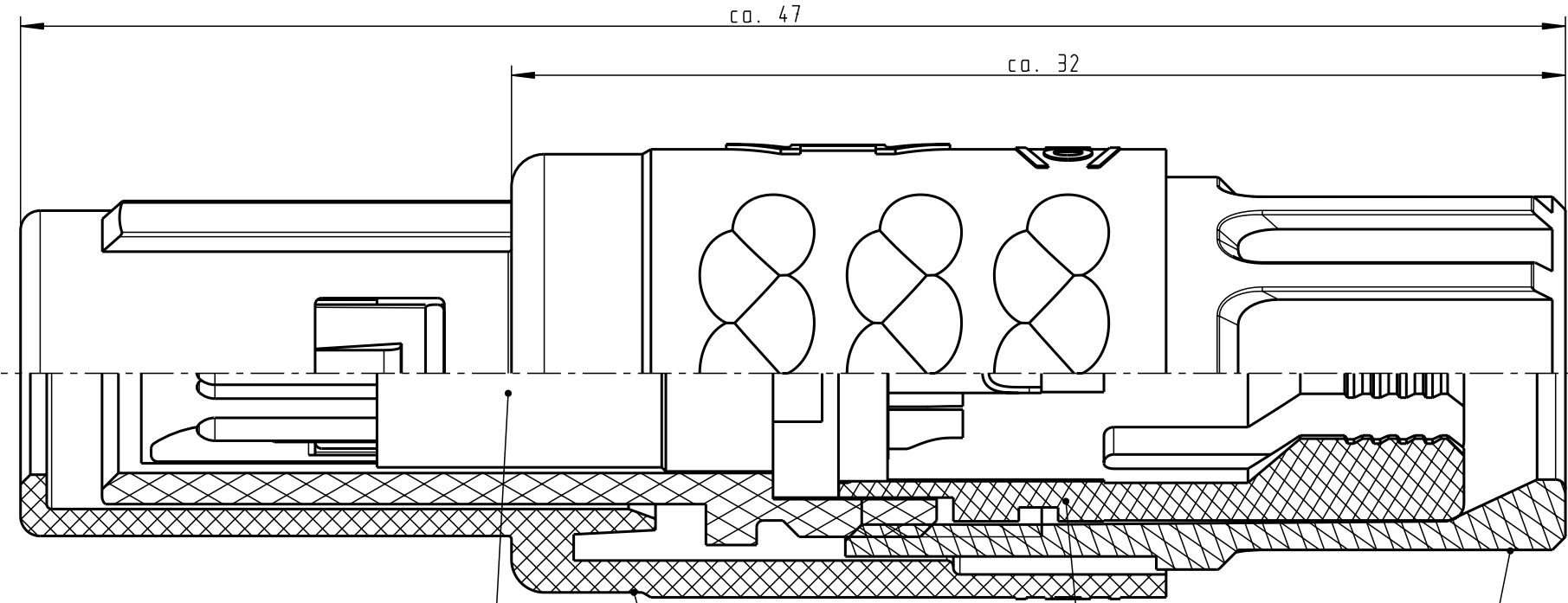


Für diese Unterlage behalten wir uns alle Rechte vor, auch für den Fall der Patentverletzung oder Gebrauchsmusterinfraktion. Sie darf ohne unsere vorherige schriftliche Zustimmung weder vervielfältigt noch sonstwie benutzt, nach Dritten zugänglich gemacht werden.

Nur rot gestempelte oder auf Lauffkarte gedruckte Dokumente unterliegen dem Änderungsdienst und sind zur Fertigung freigegeben. Only red stamped or on jobcard printed documents are managed. These documents are approved for production.

All rights reserved, including possible patents or trademarks. Documents shall not be provided to a third party or duplicated in any form without prior written permission.

CAD: Pro/ENGINEER

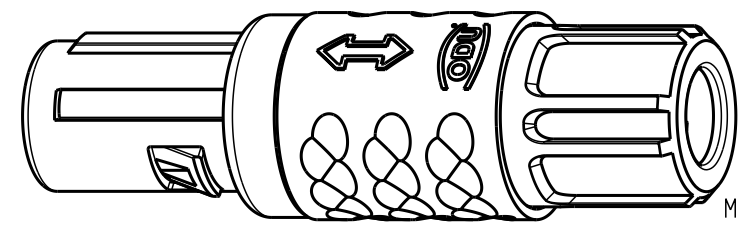


Einsatz / Insert
 Steckergehäuse / Plughousing
 Spannzange (siehe Tabelle) / Cable collet (look table)
 Spannmutter (siehe Tabelle) / Backnut (look table)

Technische Daten/Technical Data:

Werkstoffe/Materials: Gehäuse/Housing: PSU / grau / grey
 Kontakte/Contacts: Cu-Legierung / Cu-alloy
 Isolierkörper/Insulation Body: PEEK
 Oberflächen/Surfaces: Gehäuse/Housing: gal. Au
 Kontakte/Contacts: gal. Au
 Schutzart im gesteckten Zustand: IP 50 / Protection Class in mated condition

KontaktØ / ContactØ: Ø 0.7 mm
 Anschluß/Termination: Löt/Solder 0.38 mm² AWG 22
 Prüfspannung/Test Voltage: 1.2 kV DC (SAE AS13441)
 Strombelastung/Current Load: Einzelkontakte/single contacts 7 A
 8-polig / 8-pos.: (IEC 512-3 / VDE 0298 T4) 3.85 A



S11MC7-P08MFG0-..20	rot / red
S11MC7-P08MFG0-..30	weiß / white
S11MC7-P08MFG0-..40	gelb / yellow
S11MC7-P08MFG0-..50	grün / green
S11MC7-P08MFG0-..60	blau / blue
S11MC7-P08MFG0-..70	grau / grey
S11MC7-P08MFG0-..80	schwarz / black

Artikelnummer Partnumber	KabelØ CableØ	Artikelnummer Partnumber	Farbe Spannmutter Colour Backnut
S11MC7-P08MFG0-39..	min. 2.7 max. 3.9	S11MC7-P08MFG0-..60	blau / blue
S11MC7-P08MFG0-52..	min. 4.0 max. 5.2	S11MC7-P08MFG0-..70	grau / grey
S11MC7-P08MFG0-65..	min. 5.3 max. 6.5	S11MC7-P08MFG0-..80	schwarz / black

Maße ohne Toleranzangabe nach DIN ISO 2768		Rohteil:		Rohgew.:	PE-Modell-Nr.: 00033462
2009	Tag	Name	Benennung:	CAD-Nr.: 00042111	Bl.: 5:1
Bearb.	06.05.	D.Stein	Stecker cpl.	Zeichnungs Nr.: S11MC7-P08MFG0-....	Vervielf. Pause
Gepr.					
Norm.			Ersatz für:	Nr.:	



Компания «Life Electronics» занимается поставками электронных компонентов импортного и отечественного производства от производителей и со складов крупных дистрибьюторов Европы, Америки и Азии.

С конца 2013 года компания активно расширяет линейку поставок компонентов по направлению коаксиальный кабель, кварцевые генераторы и конденсаторы (керамические, пленочные, электролитические), за счёт заключения дистрибьюторских договоров

Мы предлагаем:

- Конкуренспособные цены и скидки постоянным клиентам.
- Специальные условия для постоянных клиентов.
- Подбор аналогов.
- Поставку компонентов в любых объемах, удовлетворяющих вашим потребностям.
- Приемлемые сроки поставки, возможна ускоренная поставка.
- Доставку товара в любую точку России и стран СНГ.
- Комплексную поставку.
- Работу по проектам и поставку образцов.
- Формирование склада под заказчика.
- Сертификаты соответствия на поставляемую продукцию (по желанию клиента).
- Тестирование поставляемой продукции.
- Поставку компонентов, требующих военную и космическую приемку.
- Входной контроль качества.
- Наличие сертификата ISO.

В составе нашей компании организован Конструкторский отдел, призванный помогать разработчикам, и инженерам.

Конструкторский отдел помогает осуществить:

- Регистрацию проекта у производителя компонентов.
- Техническую поддержку проекта.
- Защиту от снятия компонента с производства.
- Оценку стоимости проекта по компонентам.
- Изготовление тестовой платы монтаж и пусконаладочные работы.



Тел: +7 (812) 336 43 04 (многоканальный)
Email: org@lifeelectronics.ru