

5

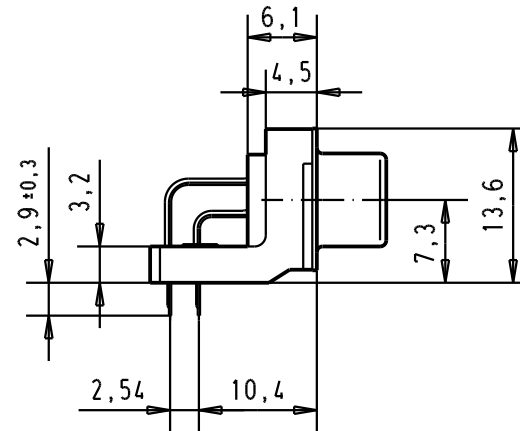
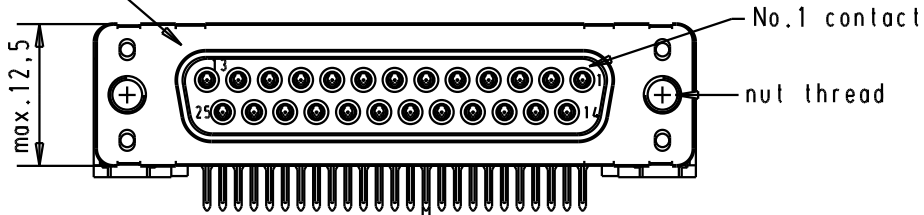
4

3

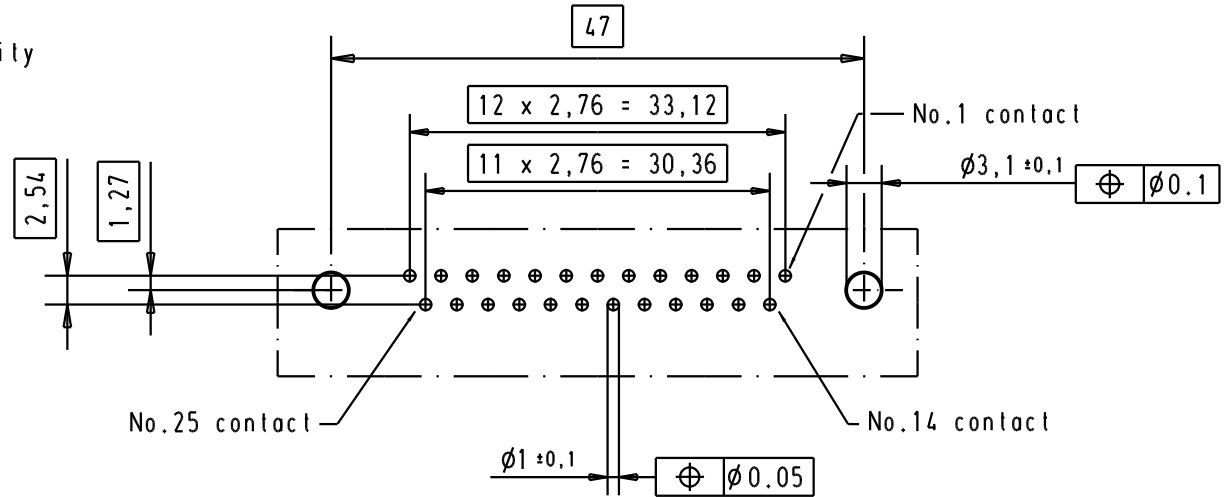
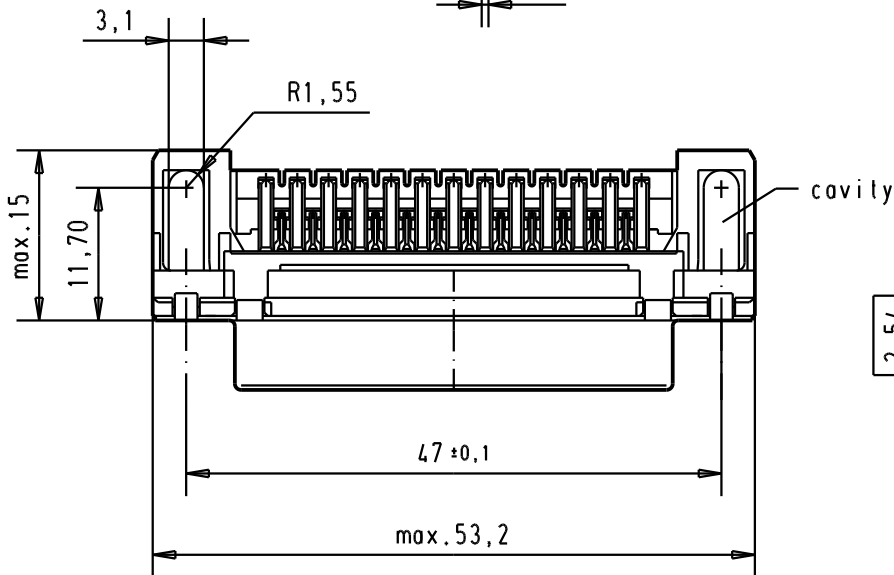
2

1

Mating face according to : MIL-C-24308 / DIN 41652 / CECC 75301-802



Printed board layout component side



09 66 312 3601

M 3

1

09 66 312 6601

M 3

2

09 66 312 7601

M 3

3

09 66 312 3602

4-40 UNC

1

31892

05/05/04

JH

09 66 312 6602

4-40 UNC

2

29773

18-APR-02 CV

09 66 312 7602

4-40 UNC

3

27960

28/nov/00 ALSPLACE

Part number

Nut thread

Performance level

Mod.

Dat.

Name

HARTING EURL  
F-95972 Paris



Dat.

Name

Detail.

28/nov/00

ALSPACE

Insp.

Stand.



All Dim. in mm  
Orig. Size DIN A 4

D-Sub 25 poles standard angle female, solder pin with nut and hole

Moßstab/  
Scale

1.5:1

TB 0966312x60x

Blatt/ Page

2

Sub.

Компания «Life Electronics» занимается поставками электронных компонентов импортного и отечественного производства от производителей и со складов крупных дистрибьюторов Европы, Америки и Азии.

С конца 2013 года компания активно расширяет линейку поставок компонентов по направлению коаксиальный кабель, кварцевые генераторы и конденсаторы (керамические, пленочные, электролитические), за счёт заключения дистрибьюторских договоров

Мы предлагаем:

- Конкурентоспособные цены и скидки постоянным клиентам.
- Специальные условия для постоянных клиентов.
- Подбор аналогов.
- Поставку компонентов в любых объемах, удовлетворяющих вашим потребностям.
- Приемлемые сроки поставки, возможна ускоренная поставка.
- Доставку товара в любую точку России и стран СНГ.
- Комплексную поставку.
- Работу по проектам и поставку образцов.
- Формирование склада под заказчика.
- Сертификаты соответствия на поставляемую продукцию (по желанию клиента).
- Тестирование поставляемой продукции.
- Поставку компонентов, требующих военную и космическую приемку.
- Входной контроль качества.
- Наличие сертификата ISO.

В составе нашей компании организован Конструкторский отдел, призванный помогать разработчикам, и инженерам.

Конструкторский отдел помогает осуществить:

- Регистрацию проекта у производителя компонентов.
- Техническую поддержку проекта.
- Защиту от снятия компонента с производства.
- Оценку стоимости проекта по компонентам.
- Изготовление тестовой платы монтаж и пусконаладочные работы.



Тел: +7 (812) 336 43 04 (многоканальный)  
Email: [org@lifeelectronics.ru](mailto:org@lifeelectronics.ru)