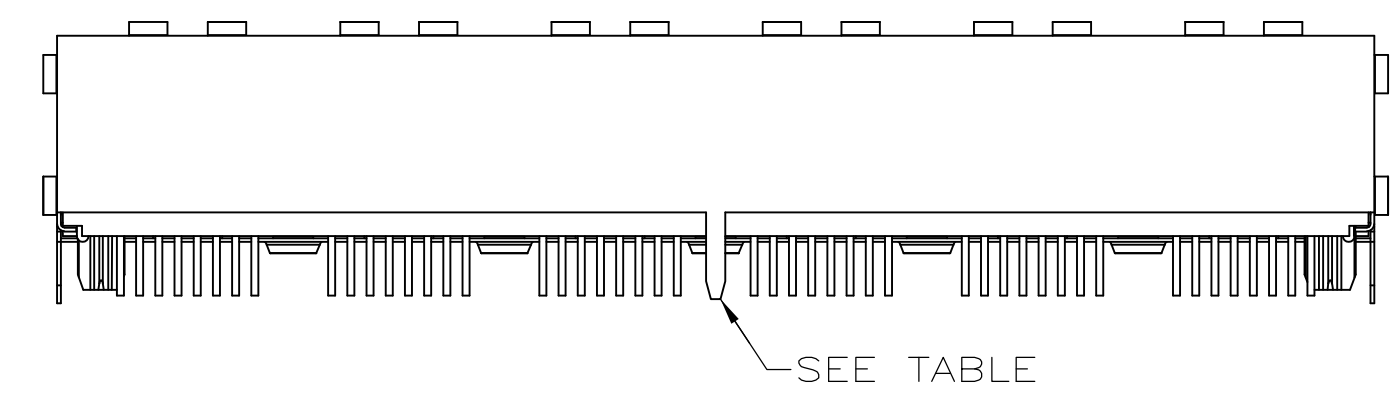
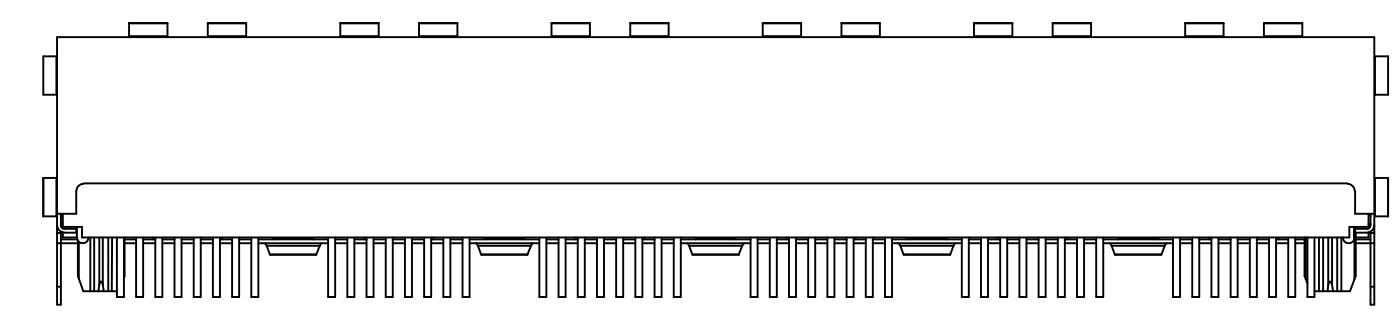
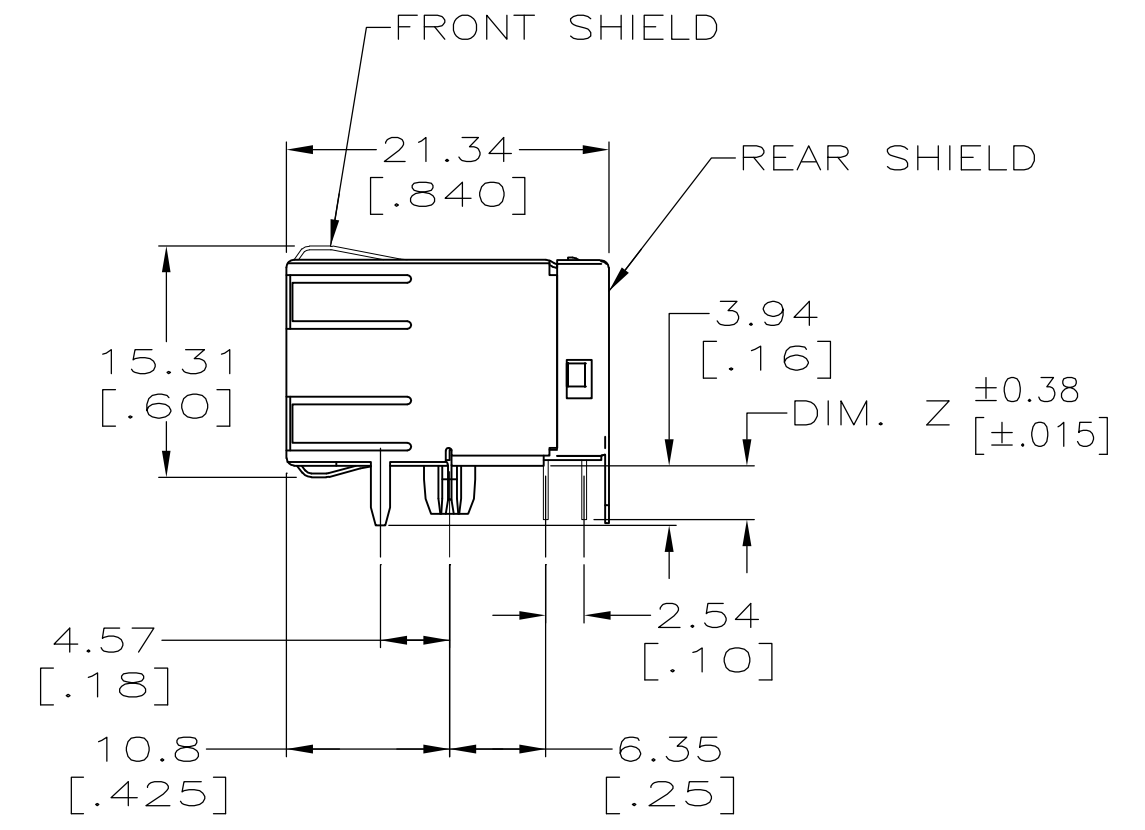
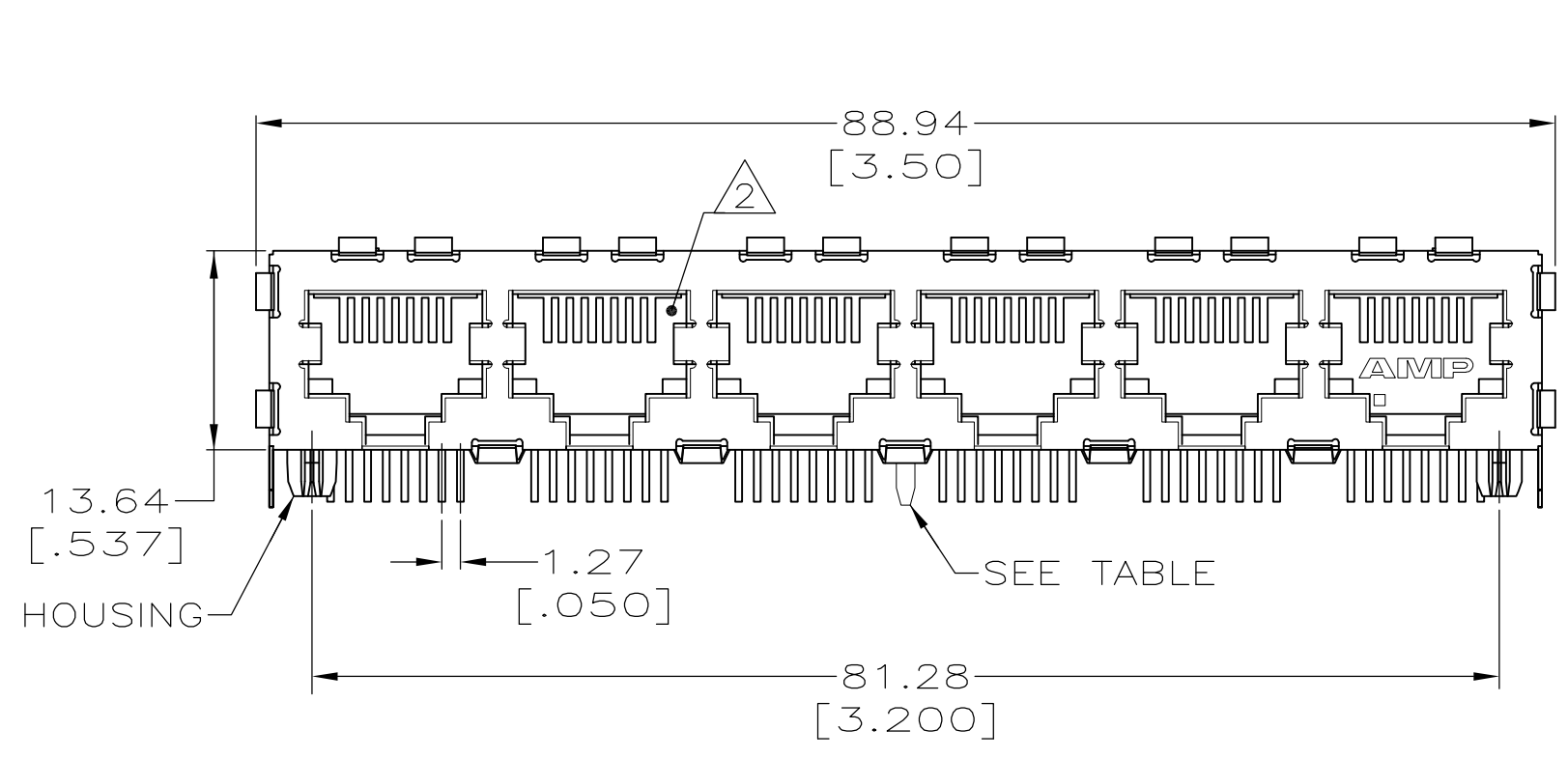


REVISIONS					
REV	DATE	DESCRIPTION	BY	CHK	APPV
E	11JUL2016	ECO-16-010227		LL	SH



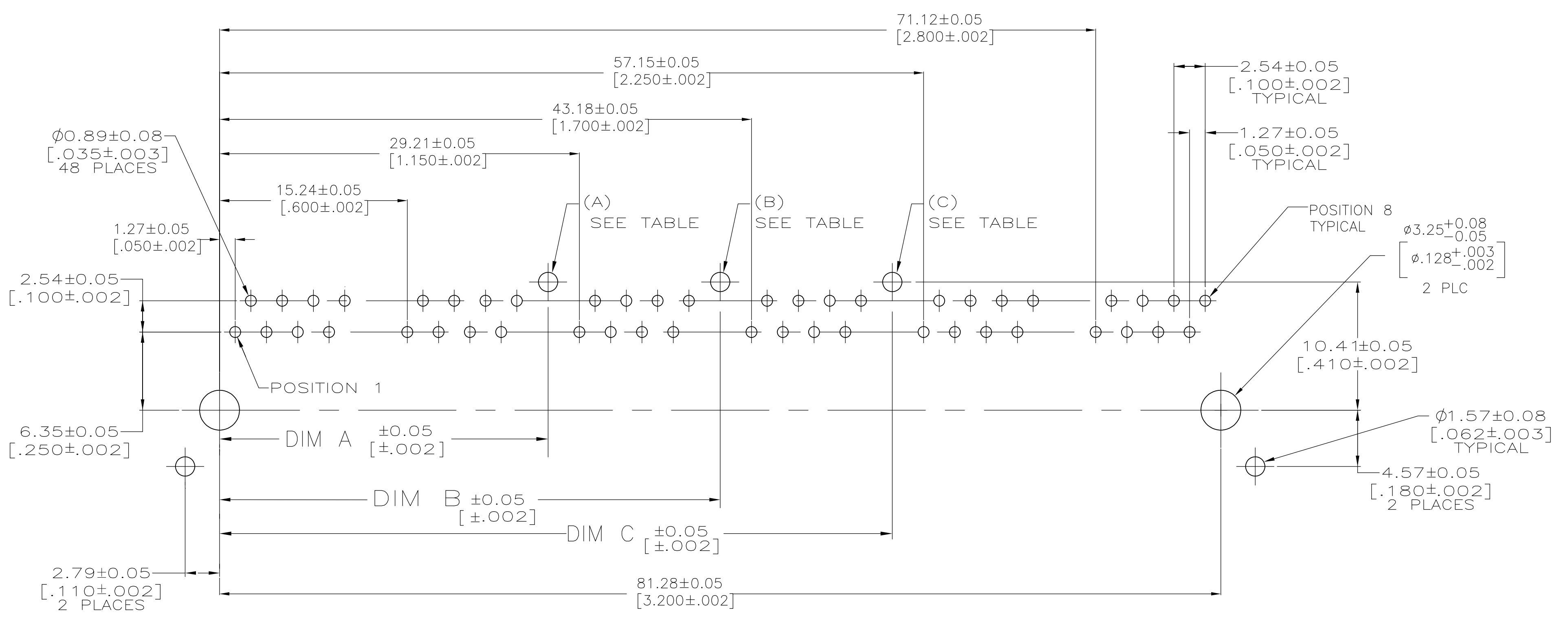
MATERIAL: HOUSING - NYLON, BLACK, UL 94V-0.
 OVERMOLDED TERMINAL ARRAY - PBT, BROWN.
 TERMINALS - 0.33[.013] THICK PHOS BRONZE PLATED WITH 1.27 μm [.000050] MINIMUM HARD GOLD IN LOCALIZED AREA AND 3.81 μm [.000150] MINIMUM MATTE TIN IN SOLDER AREA OVER 1.27 μm [.000050] MINIMUM NICKEL UNDERPLATE.
 SHIELDS - 0.25 [.010] THICK COPPER ALLOY PLATED WITH 1.27 μm [.000050] MINIMUM NICKEL AND 2.03 μm [.000080] MINIMUM HOT TIN DIP ON PCB GROUND TABS.

JACK CAVITY CONFORMS TO FCC RULES AND REGULATIONS, PART 68 SUBPART F.

OBSOLETE PARTS: OBSOLETE CIS STREAMLINING PER D.RENAUD/D.SINISI

ENLARGED THE DISTANCE BETWEEN THE CONTACTS AND SHIELD

MATERIAL: HOUSING - NYLON, BLACK, UL 94V-0.
 OVERMOLDED TERMINAL ARRAY - PBT, BROWN.
 TERMINALS - 0.33[.013] THICK PHOS BRONZE PLATED WITH 0.76 μm [.000030] MINIMUM HARD GOLD IN LOCALIZED AREA AND 3.81 μm [.000150] MINIMUM MATTE TIN IN SOLDER AREA OVER 1.27 μm [.000050] MINIMUM NICKEL UNDERPLATE.
 SHIELDS - 0.25 [.010] THICK COPPER ALLOY PLATED WITH 1.27 μm [.000050] MINIMUM NICKEL AND 2.03 μm [.000080] MINIMUM HOT TIN DIP ON PCB GROUND TABS.



RECOMMENDED PC BOARD LAYOUT
COMPONENT SIDE (TOP)
SCALE 4:1

REV	DATE	DESCRIPTION	BY	CHK	APPV	PART NO
3		OBSOLETE				5406206-4
						5406206-3
						5406206-2
						5406206-1
MATERIAL	DIM Z	DIM A	DIM B	DIM C	NUMBER OR REAR PCB SHIELD GROUND TABS	PART NO

THIS DRAWING IS A CONTROLLED DOCUMENT.

DIMENSIONS: mm [INCHES]
 TOLERANCES UNLESS OTHERWISE SPECIFIED:
 0 PLC ± -
 1 PLC ± -
 2 PLC ± 0.25[.01]
 3 PLC ± 0.13[.005]
 4 PLC ± -
 ANGLES ± -

MATERIAL: SEE NOTE 1
 FINISH: SEE NOTE 1

DIN T. SPRINKLE/L.A. MAYER 25MAY2005
 CHK J. WESTMAN 17DEC096
 APVD S. FLICKINGER 25MAY2005
 NAME: MODULAR JACK ASSEMBLY, 6 PORT, 8 POSITION, SHIELDED, REVERSE PANEL GROUND TABS
 PRODUCT SPEC: 108-1163-2
 APPLICATION SPEC: 114-2048
 WEIGHT: 0.000000
 CUSTOMER DRAWING: A1 00779 ©=5406206

SIZE: A1
 SCALE: 2:1
 SHEET: 1 OF 1
 REV: E

Компания «Life Electronics» занимается поставками электронных компонентов импортного и отечественного производства от производителей и со складов крупных дистрибьюторов Европы, Америки и Азии.

С конца 2013 года компания активно расширяет линейку поставок компонентов по направлению коаксиальный кабель, кварцевые генераторы и конденсаторы (керамические, пленочные, электролитические), за счёт заключения дистрибьюторских договоров

Мы предлагаем:

- Конкурентоспособные цены и скидки постоянным клиентам.
- Специальные условия для постоянных клиентов.
- Подбор аналогов.
- Поставку компонентов в любых объемах, удовлетворяющих вашим потребностям.
- Приемлемые сроки поставки, возможна ускоренная поставка.
- Доставку товара в любую точку России и стран СНГ.
- Комплексную поставку.
- Работу по проектам и поставку образцов.
- Формирование склада под заказчика.
- Сертификаты соответствия на поставляемую продукцию (по желанию клиента).
- Тестирование поставляемой продукции.
- Поставку компонентов, требующих военную и космическую приемку.
- Входной контроль качества.
- Наличие сертификата ISO.

В составе нашей компании организован Конструкторский отдел, призванный помогать разработчикам, и инженерам.

Конструкторский отдел помогает осуществить:

- Регистрацию проекта у производителя компонентов.
- Техническую поддержку проекта.
- Защиту от снятия компонента с производства.
- Оценку стоимости проекта по компонентам.
- Изготовление тестовой платы монтаж и пусконаладочные работы.



Тел: +7 (812) 336 43 04 (многоканальный)

Email: org@lifeelectronics.ru