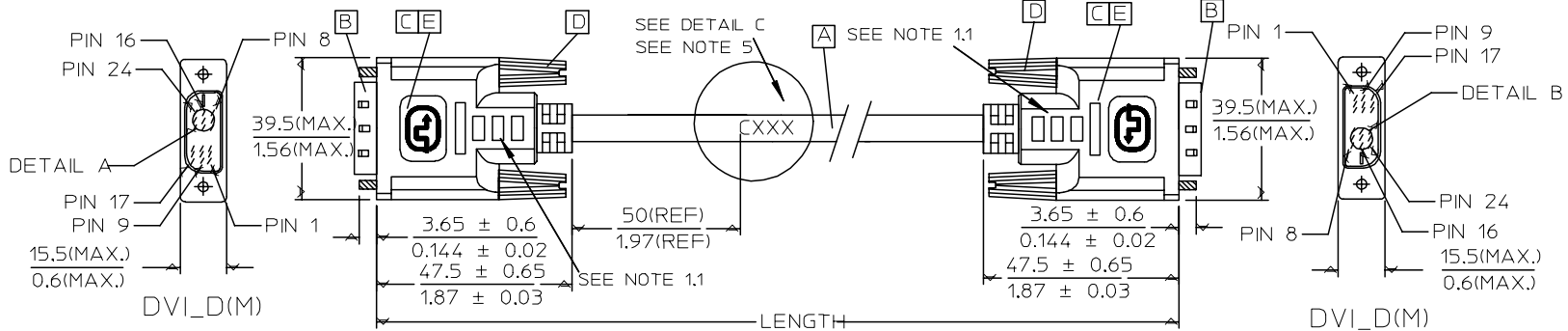


7 6 5 4 3 2 1

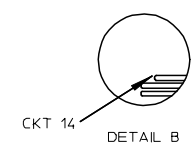
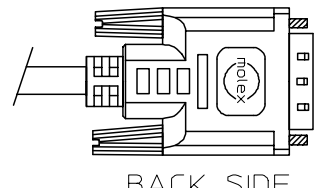
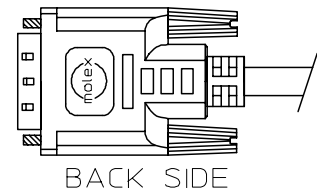
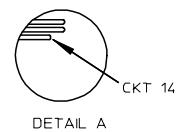
E



E

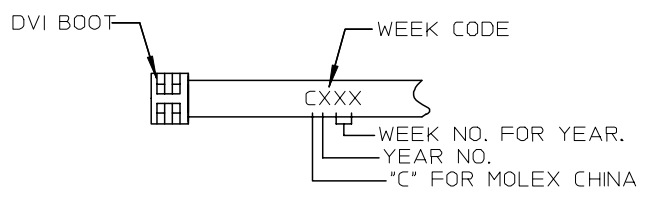
D

D



C

C



DETAIL C

TABLE:

MX P/N	DESCRIPTION	LENGTH	CABLE COLOR	CABLE P/N
68802-0011	DVI Cable- DVI-D(M) to DVI-D(M) Single Link L=15ft Black	4572 ± 150 180 ± 5.9	BLACK	887808276
68802-0010	DVI Cable- DVI-D(M) to DVI-D(M) Single Link L=10ft Black	3048 ± 80 120 ± 3.1	BLACK	887808276
68802-0009	DVI Cable- DVI-D(M) to DVI-D(M) Single Link L=6ft Black	1829 ± 60 72 ± 2.4	BLACK	887808276

B

B

A

A

EC NO: DG2006-0096 DRWN:PDAI CHKD: APPR:TKAN 2005/10/19 2005/10/19 2005/10/20	QUALITY SYMBOLS ▽=0 ◻=0	GENERAL TOLERANCES (UNLESS SPECIFIED)		DIMENSION STYLE	SCALE	DESIGN UNITS	THIRD ANGLE PROJECTION	
				MM/IN	---	METRIC		
				mm	INCH	DRAWN BY	DATE	TITLE
		4 PLACES	± ---	± ---	PDAI	2005/10/19	DVI-D(M) TO DVI-D(M) SL CABLE BLACK	
		3 PLACES	± ---	± ---	CHECKED BY	DATE		
2 PLACES	± ---	± ---	PDAI	2005/10/19				
1 PLACE	± ---	± ---	APPROVED BY	DATE				
		ANGULAR ± ---°	ZXDENG	2005/10/19				
		DRAFT WHERE APPLICABLE MUST REMAIN WITHIN DIMENSIONS	MATERIAL NO.	DOCUMENT NO.	SHEET NO.			
			SEE TABLE	SD-68802-009	1 OF 2			
			SIZE	THIS DRAWING CONTAINS INFORMATION THAT IS PROPRIETARY TO MOLEX INCORPORATED AND SHOULD NOT BE USED WITHOUT WRITTEN PERMISSION				
			A 4					

6

5

4

3

2

1

NOTE:1. OVERMOLD SPECIFICATION

- 1.1 DVI BOOT MOLDED WITH SNOW WHITE PVC RESIN 887800076.
- 1.2 UL94V-0, COLOR: MAD432
- 1.3 HARDNESS (DUROMETER): SHORE A 90-95

2. MECHANICAL SPECIFICATION:

- 2.1 CABLE SHOULD STAND THE PULL FORCE 89-111N FOR 30 SECONDS WITH NO VISIBLE TERMINATION DAMAGE.

- 2.2 CABLE SHOULD PASS THE FLEX TEST IN 100 CYCLES AT EACH OF PLANES, PER EIA 364-41, CONDITION 1.

3. DVI CONNECTOR SPECIFICATION

- 3.1 REFER TO PRODUCT SPEC. PS74320-001
- 3.2 CONTACT PLATING: AU FLASH.
- 4. THE CODE PLEASE BE PRINTED ON THE SPACE
- 5. SHORTCIRCUIT AMONG DRAIN WIRES IS ACCEPTABLE
- 6. THIS PRODUCT MUST MEET MX RoHS COMPLIANCE.

PIN ASSIGNMENT:

SHIELD	SHIELD	GROUND	GROUND
PIN 24	PIN 24	WHITE	TMDS CLOCK-
PIN 23	PIN 23	BROWN	TMDS CLOCK+
PIN 22	PIN 22	BRAID	TMDS CLOCK SHIELD
PIN 19	PIN 19	BRAID	TMDS DATA 0 SHIELD
PIN 18	PIN 18	BLUE	TMDS DATA 0+
PIN 17	PIN 17	WHITE	TMDS DATA 0-
PIN 16	PIN 16	WHITE	HOT PLUG DETECT
PIN 15	PIN 15	ORANGE	GROUND(+5V & HV SYNC)
PIN 14	PIN 14	YELLOW	POWER +5V
PIN 11	PIN 11	BRAID	TMDS DATA 1 SHIELD
PIN 10	PIN 10	GREEN	TMDS DATA 1+
PIN 9	PIN 9	WHITE	TMDS DATA 1-
PIN 7	PIN 7	RED	DDC DATA
PIN 6	PIN 6	VIOLET	DDC CLOCK
PIN 3	PIN 3	BRAID	TMDS DATA 2 SHIELD
PIN 2	PIN 2	RED	TMDS DATA 2+
PIN 1	PIN 1	WHITE	TMDS DATA 2-
DVI_D	DVI_D	COLOR	CABLE FUNCTION

MATERIAL LIST:

ITEM	DESCRIPTION	L	QTY.
E	PCB 887899569/887899570		2
D	DVI THUMB SCREW 887806077		4
C	ONE BODY CAN 887899392		2
B	DVI_D SINGLE CHANNEL G/F CONNECTOR 743230101		2
A	DVI SINGLE LINK CABLE (SEE TABLE)		1

E
D
C
B
A

E
D
C
B
A

EC NO: DG2006-0096 DRWN: PDAI CHKD: APPR: TKAN	2005/10/19 2005/10/19 2005/10/20	DESCRIPTION REV	QUALITY SYMBOLS ▽=0 ◻=0	GENERAL TOLERANCES (UNLESS SPECIFIED) <table border="1"> <thead> <tr> <th></th> <th>mm</th> <th>INCH</th> </tr> </thead> <tbody> <tr> <td>4 PLACES</td> <td>±---</td> <td>±---</td> </tr> <tr> <td>3 PLACES</td> <td>±---</td> <td>±---</td> </tr> <tr> <td>2 PLACES</td> <td>±---</td> <td>±---</td> </tr> <tr> <td>1 PLACE</td> <td>±---</td> <td>±---</td> </tr> </tbody> </table> ANGULAR ±---°		mm	INCH	4 PLACES	±---	±---	3 PLACES	±---	±---	2 PLACES	±---	±---	1 PLACE	±---	±---	DIMENSION STYLE MMXIN	SCALE ---	DESIGN UNITS METRIC	THIRD ANGLE PROJECTION
				mm	INCH																		
			4 PLACES	±---	±---																		
			3 PLACES	±---	±---																		
2 PLACES	±---	±---																					
1 PLACE	±---	±---																					
DRAWN BY DATE PDAI 2005/10/19		CHECKED BY DATE PDAI 2005/10/19		TITLE DVI-D(M) TO DVI-D(M) SL CABLE BLACK		APPROVED BY DATE TERRY 2005/10/19																	
									MOLEX INCORPORATED														
MATERIAL NO. SEE TABLE		DOCUMENT NO. SD-68802-009		SHEET NO. 2 OF 2		THIS DRAWING CONTAINS INFORMATION THAT IS PROPRIETARY TO MOLEX INCORPORATED AND SHOULD NOT BE USED WITHOUT WRITTEN PERMISSION																	
									SIZE A4														

Компания «Life Electronics» занимается поставками электронных компонентов импортного и отечественного производства от производителей и со складов крупных дистрибьюторов Европы, Америки и Азии.

С конца 2013 года компания активно расширяет линейку поставок компонентов по направлению коаксиальный кабель, кварцевые генераторы и конденсаторы (керамические, пленочные, электролитические), за счёт заключения дистрибьюторских договоров

Мы предлагаем:

- Конкурентоспособные цены и скидки постоянным клиентам.
- Специальные условия для постоянных клиентов.
- Подбор аналогов.
- Поставку компонентов в любых объемах, удовлетворяющих вашим потребностям.
- Приемлемые сроки поставки, возможна ускоренная поставка.
- Доставку товара в любую точку России и стран СНГ.
- Комплексную поставку.
- Работу по проектам и поставку образцов.
- Формирование склада под заказчика.
- Сертификаты соответствия на поставляемую продукцию (по желанию клиента).
- Тестирование поставляемой продукции.
- Поставку компонентов, требующих военную и космическую приемку.
- Входной контроль качества.
- Наличие сертификата ISO.

В составе нашей компании организован Конструкторский отдел, призванный помогать разработчикам, и инженерам.

Конструкторский отдел помогает осуществить:

- Регистрацию проекта у производителя компонентов.
- Техническую поддержку проекта.
- Защиту от снятия компонента с производства.
- Оценку стоимости проекта по компонентам.
- Изготовление тестовой платы монтаж и пусконаладочные работы.



Тел: +7 (812) 336 43 04 (многоканальный)
Email: org@lifeelectronics.ru