

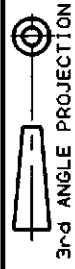
4

3

2

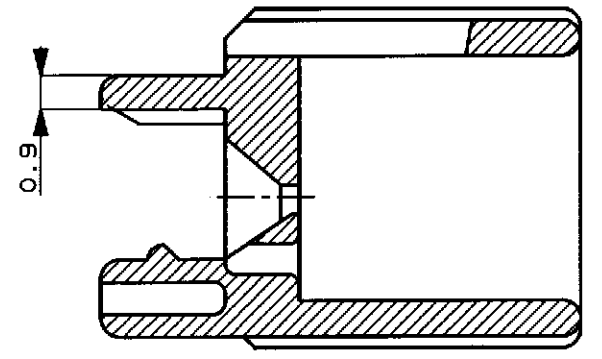
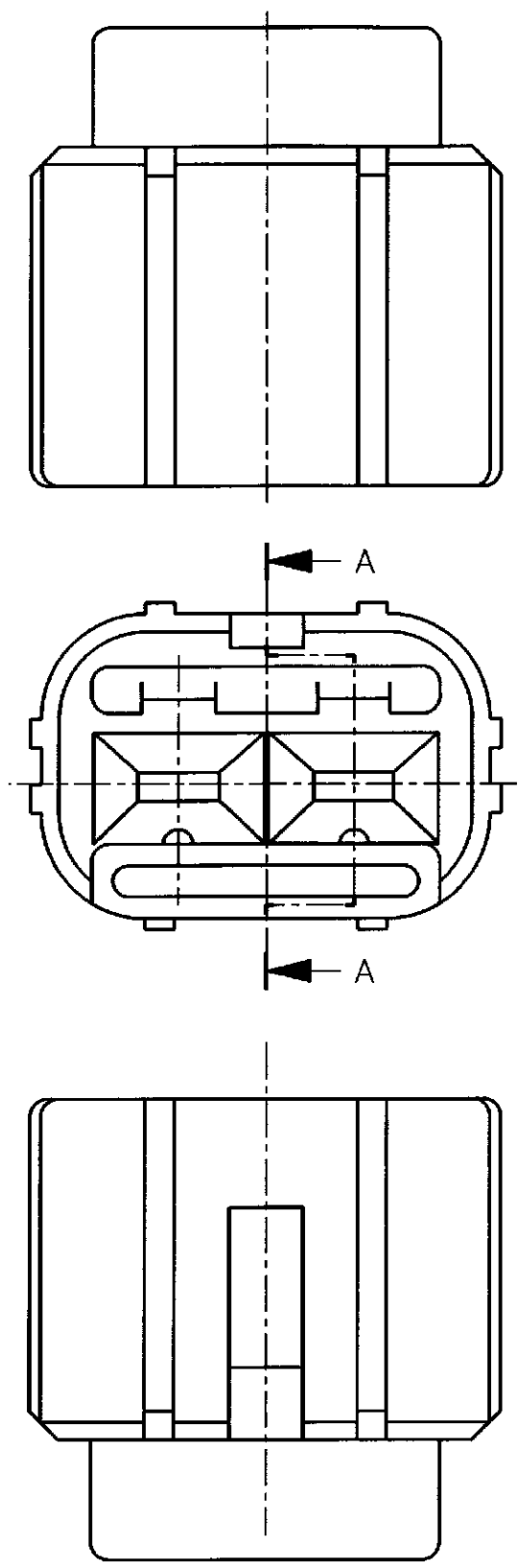
1

NUMBER
C-174355

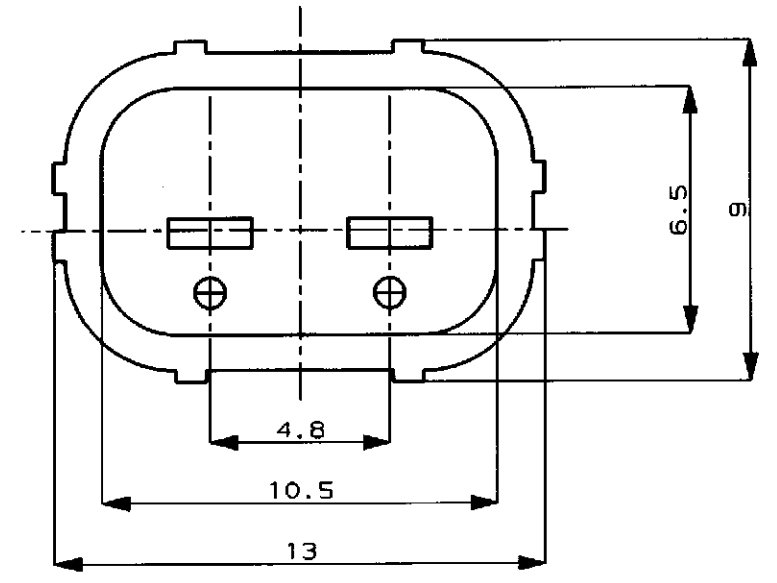
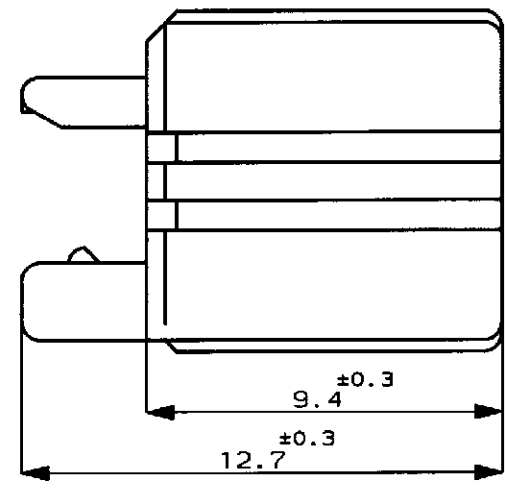


METRIC

PRINT DIST
DIMENSIONS IN MILLIMETERS. DO NOT SCALE PRINT



SECTION
断面 A-A



注：
1. 本品は、キャップハウジング P/N 174354 に装着される。

NOTE ;
1. TO BE MATED WITH CAP HOUSING (P/N174354)

PBT	(NATURAL) 自然色	1-174355-1
PBT, 難燃材	(YELLOW) 黄	174355-7
MATERIAL 材料	HOUSING COLOR ハウジング色	P/N

© 19 BY AMP (Japan) LTD. ALL RIGHTS RESERVED. AMP PRODUCTS COVERED BY PATENTS AND OR PATENTS PENDING					AMP AMP (JAPAN), LTD. Tokyo, Japan	
WIRE RANGE mm ² (AWG)		INSULATION DIA mm		NAME 2P. ECONOSEAL J-MARK II+ CONNECTOR 2極 エコノシール J マーク II+ DOUBLE LOCK PLATE FOR CAP HOUSING キャップ用 ダブルロック プレート		
C	REVISED	FJ00-0601-98	AY AB	3/MP 98	MATERIAL SEE TABLE 表参照	COLOR SEE TABLE 表参照
B	ADDED	1- -1	MT AT	12/12 '95	DR. K. Oda 8/19'87	DE. K. Oda 8/19'87
A	REVISED	FJ00-3794-95	YK KO	6/6 '94	DR. K. Oda 8/24'87	DE. K. Oda 8/24'87
O	RELEASED	J-10009	KO YM	8/24 '87	CHK. M. Nishizaki 8/24'87	APP. M. Nishizaki 8/25'87
LTR	REVISION RECORD	DR	CHK	DATE		

CUSTOMER DRAWING

/auto2/new/u.c98-002B u.customer/s.c-174355

Компания «Life Electronics» занимается поставками электронных компонентов импортного и отечественного производства от производителей и со складов крупных дистрибьюторов Европы, Америки и Азии.

С конца 2013 года компания активно расширяет линейку поставок компонентов по направлению коаксиальный кабель, кварцевые генераторы и конденсаторы (керамические, пленочные, электролитические), за счёт заключения дистрибьюторских договоров

Мы предлагаем:

- Конкуренеспособные цены и скидки постоянным клиентам.
- Специальные условия для постоянных клиентов.
- Подбор аналогов.
- Поставку компонентов в любых объемах, удовлетворяющих вашим потребностям.
- Приемлемые сроки поставки, возможна ускоренная поставка.
- Доставку товара в любую точку России и стран СНГ.
- Комплексную поставку.
- Работу по проектам и поставку образцов.
- Формирование склада под заказчика.
- Сертификаты соответствия на поставляемую продукцию (по желанию клиента).
- Тестирование поставляемой продукции.
- Поставку компонентов, требующих военную и космическую приемку.
- Входной контроль качества.
- Наличие сертификата ISO.

В составе нашей компании организован Конструкторский отдел, призванный помогать разработчикам, и инженерам.

Конструкторский отдел помогает осуществить:

- Регистрацию проекта у производителя компонентов.
- Техническую поддержку проекта.
- Защиту от снятия компонента с производства.
- Оценку стоимости проекта по компонентам.
- Изготовление тестовой платы монтаж и пусконаладочные работы.



Тел: +7 (812) 336 43 04 (многоканальный)

Email: org@lifeelectronics.ru