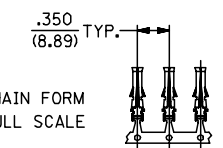
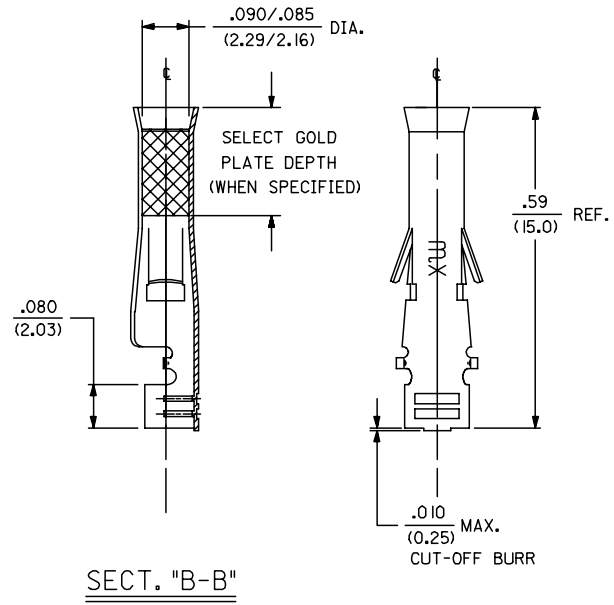
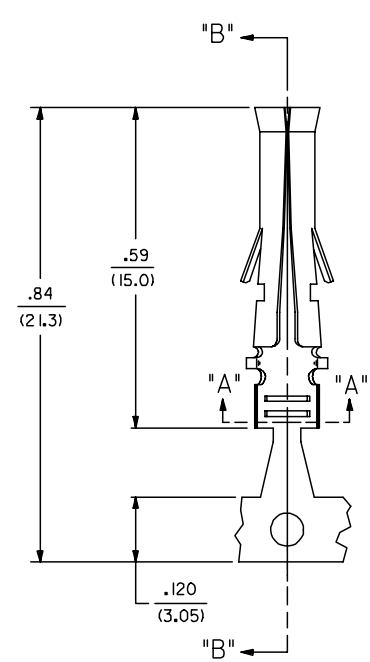
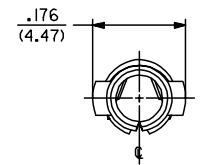
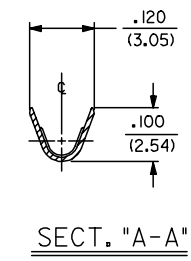


PART NO.	ENG. NO.
NOT TOOLED	42464-(P90)IL
02-09-1651	42464-(P90)I
NOT TOOLED	42464-(P550)IL
NOT TOOLED	42464-(P550)
NOT TOOLED	42464-(P558)IL
NOT TOOLED	42464-(P558)



LEGEND

42464- (***)*
 P=PREPLATE BLANK=POSTPLATE
 FORM BLANK=CHAIN L=LOOSE
 FINISH CODE

- NOTES:
- MATERIAL: CARTRIDGE BRASS, ALLOY #C26000 .008/(0.20) THICK.
 - FINISH CODES:
 901 HOT TIN DIP .000020/(0.00051) MIN.
 550 SELECT GOLD PLATE .000015/(0.00038) MIN. IN CONTACT AREA, OVER .000030/(0.00076) MIN. NICKEL OVERALL WITH .000010/(0.00025) MAX. GOLD FLASH OVERALL.
 558 SELECT GOLD PLATE .000030/(0.00076) MIN. IN CONTACT AREA, OVER .000050/(0.00127) MIN. NICKEL OVERALL WITH .000010/(0.00025) MAX. GOLD FLASH OVERALL.
 - PRODUCT SPECIFICATION: NONE
 - TERMINAL FOR USE WITH .093/(2.36) SERIES HOUSINGS AND WILL ACCEPT 16 THRU 20 AWG WIRE.
 - PULL OUT FORCE: 20 LBS. MIN. RETENTION IN HOUSING.

UPDATE NOTES EC NO: UCP2006-2415 DRAWN/PRD: DER 2006/05/16 CHKD: AEL/HAG 2006/05/22 APPR: FSM/TH 2006/05/22 REVISIONS A1	QUALITY SYMBOLS 	GENERAL TOLERANCES (UNLESS SPECIFIED)		DIMENSION STYLE		SCALE 6:1	DESIGN UNITS INCH	THIRD ANGLE PROJECTION	
		mm	INCH	IN/MM		DRAWN BY	DATE	TITLE	.093/(2.36) DIA. SOCKET W/O INSULATION CRIMP FOR 16 THRU 20 AWG. WIRE MOLEX INCORPORATED
		4 PLACES ± .010	± .010	GEP	02/09/89	CHECKED BY	DATE		
3 PLACES ± .014	± .014	RW	02/09/89	APPROVED BY	DATE				
2 PLACES ± 0.25	± .014			RAS	02/09/89				
1 PLACE ± 0.35	± .014	ANGULAR ±1/2°		MATERIAL NO.		DOCUMENT NO.		SHEET NO.	
DRAFT WHERE APPLICABLE MUST REMAIN WITHIN DIMENSIONS				SEE CHART		SD-42464-*		1 OF 1	
THIS DRAWING CONTAINS INFORMATION THAT IS PROPRIETARY TO MOLEX INCORPORATED AND SHOULD NOT BE USED WITHOUT WRITTEN PERMISSION									

Компания «Life Electronics» занимается поставками электронных компонентов импортного и отечественного производства от производителей и со складов крупных дистрибьюторов Европы, Америки и Азии.

С конца 2013 года компания активно расширяет линейку поставок компонентов по направлению коаксиальный кабель, кварцевые генераторы и конденсаторы (керамические, пленочные, электролитические), за счёт заключения дистрибьюторских договоров

Мы предлагаем:

- Конкурентоспособные цены и скидки постоянным клиентам.
- Специальные условия для постоянных клиентов.
- Подбор аналогов.
- Поставку компонентов в любых объемах, удовлетворяющих вашим потребностям.
- Приемлемые сроки поставки, возможна ускоренная поставка.
- Доставку товара в любую точку России и стран СНГ.
- Комплексную поставку.
- Работу по проектам и поставку образцов.
- Формирование склада под заказчика.
- Сертификаты соответствия на поставляемую продукцию (по желанию клиента).
- Тестирование поставляемой продукции.
- Поставку компонентов, требующих военную и космическую приемку.
- Входной контроль качества.
- Наличие сертификата ISO.

В составе нашей компании организован Конструкторский отдел, призванный помогать разработчикам, и инженерам.

Конструкторский отдел помогает осуществить:

- Регистрацию проекта у производителя компонентов.
- Техническую поддержку проекта.
- Защиту от снятия компонента с производства.
- Оценку стоимости проекта по компонентам.
- Изготовление тестовой платы монтаж и пусконаладочные работы.



Тел: +7 (812) 336 43 04 (многоканальный)

Email: org@lifeelectronics.ru