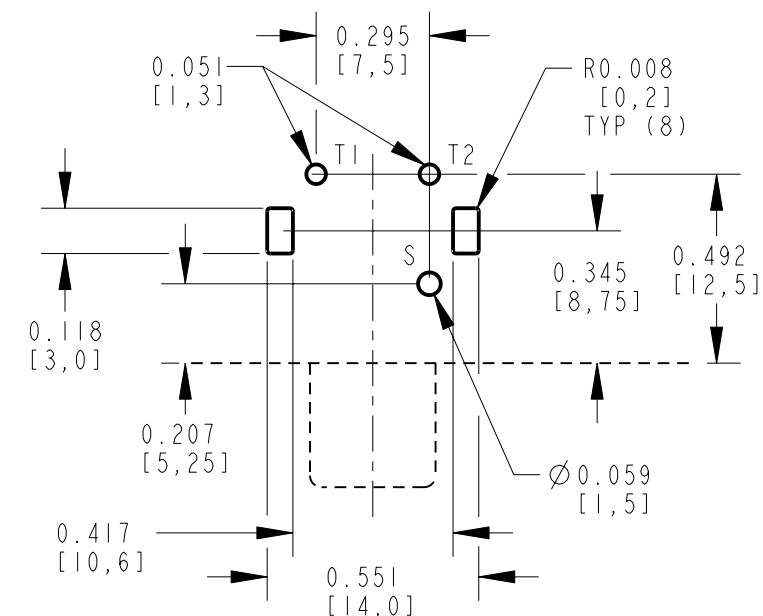
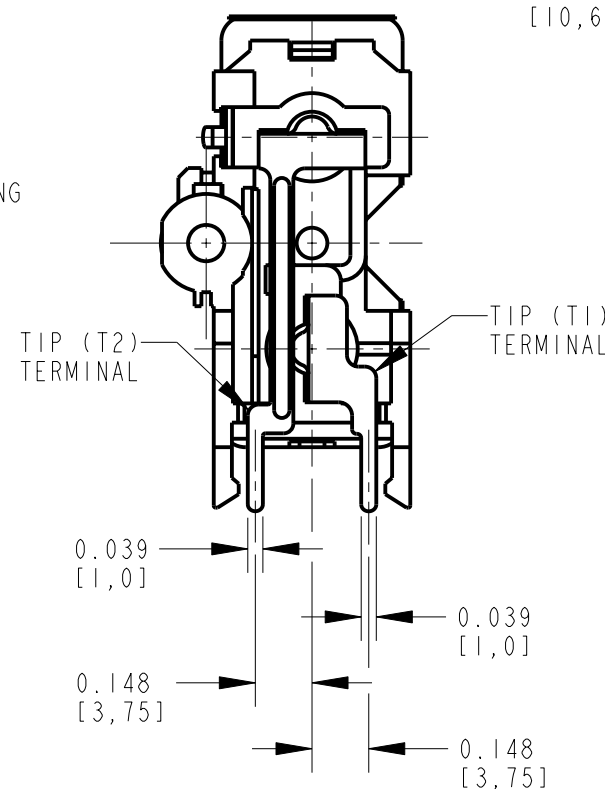
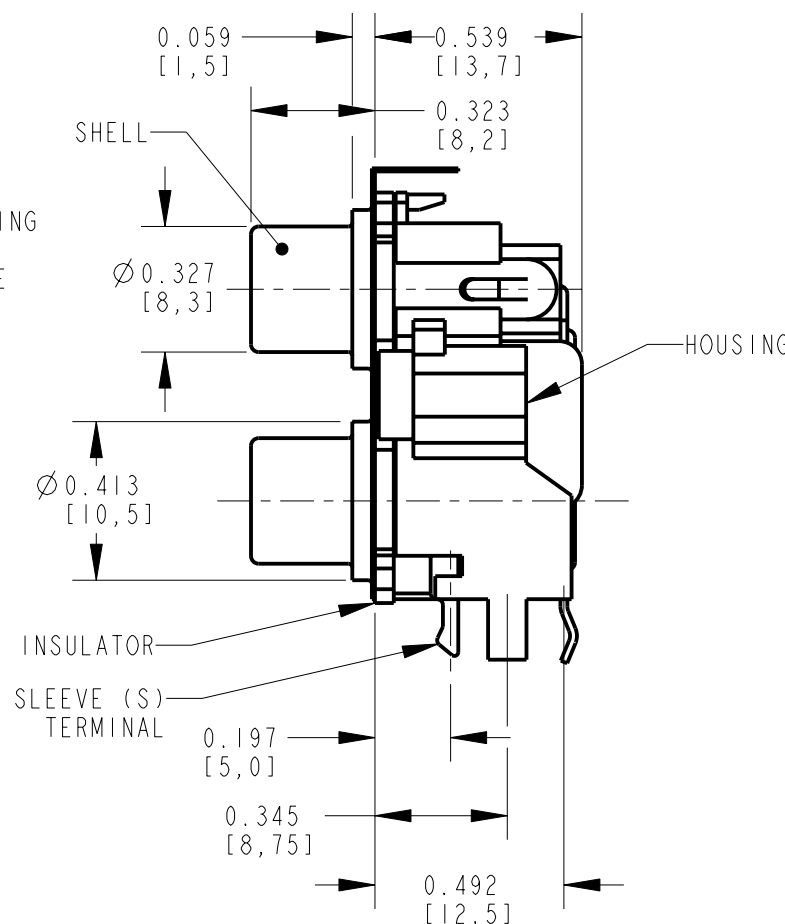
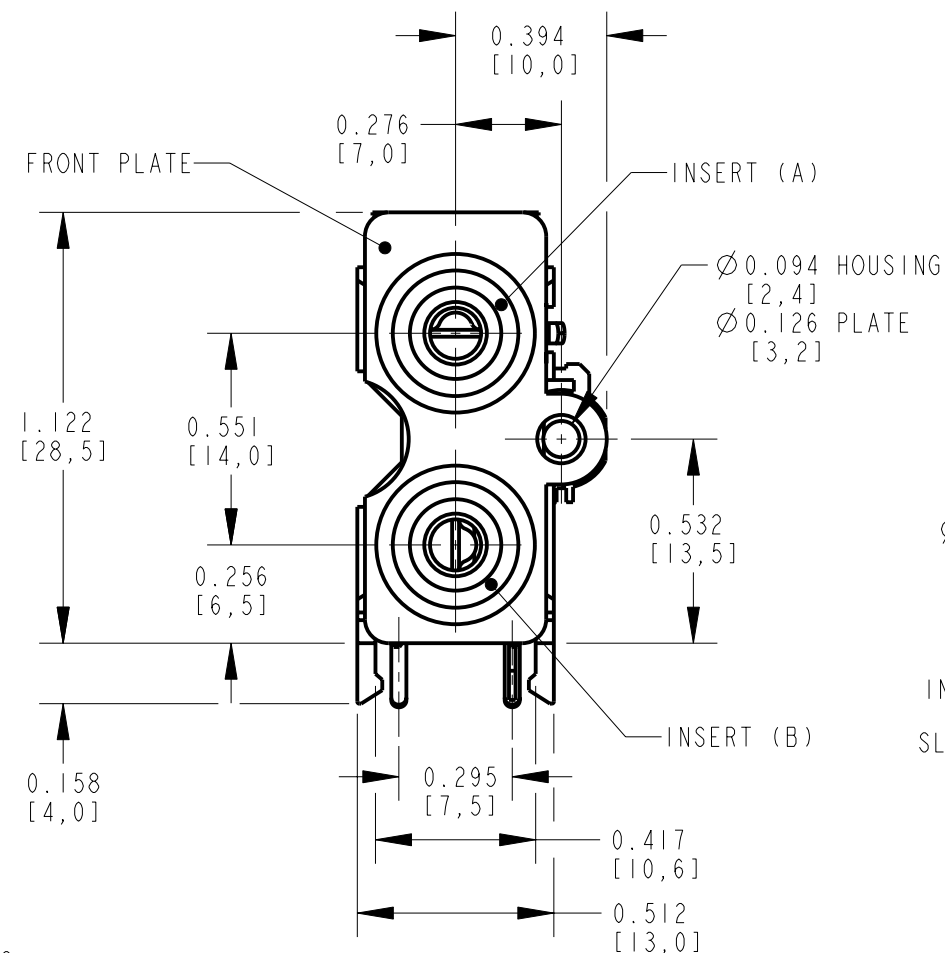
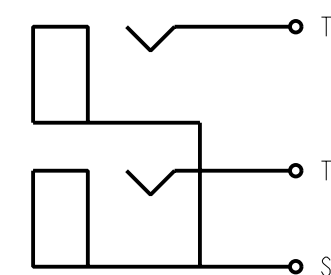


| PART NUMBER | INSERT (A) AND HOUSING COLOR | INSERT (B) COLOR | SHELL AND SLEEVE TERMINAL FINISH |
|---------------|------------------------------|------------------|----------------------------------|
| PJRSIX2S01X | RED | WHITE | NICKEL PLATED |
| PJRSIX2S01AUX | RED | WHITE | GOLD PLATED |
| PJRSIX2S02X | WHITE | RED | NICKEL PLATED |
| PJRSIX2S02AUX | WHITE | RED | GOLD PLATED |
| PJRSIX2S03X | BLACK | BLACK | NICKEL PLATED |
| PJRSIX2S04X | WHITE | YELLOW | NICKEL PLATED |



P.C. BOARD LAYOUT
COMPONENT SIDE



SCHEMATIC

CUSTOMER DRAWING

NOTES:

- ALL DIMENSIONS ARE REFERENCE.
- MATERIALS:
HOUSING: ABS, UL-94HB
COLOR INSERT: ABS, UL-94HB
INSULATORS: ABS, UL-94HB
SHELL & SHELL TERMINAL: COPPER ALLOY, NICKEL OR GOLD PLATED
TIP TERMINALS: COPPER ALLOY, TIN PLATED
FRONT PLATE: COPPER ALLOY, NICKEL PLATED
- THIS PART IS RoHS COMPLIANT

| REV | ECO NUMBER | DATE | BY | APVD |
|-----------|------------|---------|----|------|
| A | 25181 | 1-13-06 | JL | TJK |
| REVISIONS | | | | |

★ STAR SYMBOL DENOTES CRITICAL DIMENSION

UNLESS OTHERWISE SPECIFIED

- ALL DIMENSIONS IN INCHES
- TWO PLACE DECIMALS ±0.01
- THREE PLACE DECIMALS ±0.005
- ANGLES ±1°
- ALL DIA. CONCENTRIC WITHIN 0.005 T.I.R.
- FEATURES ON THE SAME CENTERLINE MUST BE ALIGNED WITHIN ±0.002
- REMOVE ALL BURRS

DO NOT SCALE DRAWING

| | | | | | | | | | |
|--------------------------------------------------------------------------------------------------------------------------------------------------------------------------------------------|----|-------|---------|-------------------------------------|----------|--------------------|--|--------|--|
| THIS DRAWING DESCRIBES A DESIGN CONSIDERED PROPRIETARY IN NATURE, DEVELOPED AND MANUFACTURED BY SWITCHCRAFT INC. AND IS RELEASED ON A CONFIDENTIAL BASIS FOR IDENTIFICATION PURPOSES ONLY. | | | | | | | | | |
| SIZE | | WIDTH | | MULT | | LBS/M | | TEMPER | |
| FINISH | | | | | MATERIAL | | | | |
| SPEC No. | | | | | SPEC No. | | | | |
| FIRST USED ON | | | | SCALE | | | | | |
| | | | | 2:1 | | | | | |
| DATE DRAWN | BY | CHKD | APVD | Switchcraft® | | | | | |
| 13-Jan-06 | JL | TJK | TJK | SHEET 1 OF 1 | | | | | |
| | | | 1-13-06 | PART No. | | | | | |
| | | | 1-13-06 | PJRSIX2S_-X SERIES | | | | | |
| NAME | | | | PHONO JACK, RIGHT ANGLE | | PART No. | | REV | |
| | | | | 2 POS., SCREW MOUNT, SHIELDED, RoHS | | PJRSIX2S_-X SERIES | | A | |

Компания «Life Electronics» занимается поставками электронных компонентов импортного и отечественного производства от производителей и со складов крупных дистрибьюторов Европы, Америки и Азии.

С конца 2013 года компания активно расширяет линейку поставок компонентов по направлению коаксиальный кабель, кварцевые генераторы и конденсаторы (керамические, пленочные, электролитические), за счёт заключения дистрибьюторских договоров

Мы предлагаем:

- Конкурентоспособные цены и скидки постоянным клиентам.
- Специальные условия для постоянных клиентов.
- Подбор аналогов.
- Поставку компонентов в любых объемах, удовлетворяющих вашим потребностям.
- Приемлемые сроки поставки, возможна ускоренная поставка.
- Доставку товара в любую точку России и стран СНГ.
- Комплексную поставку.
- Работу по проектам и поставку образцов.
- Формирование склада под заказчика.
- Сертификаты соответствия на поставляемую продукцию (по желанию клиента).
- Тестирование поставляемой продукции.
- Поставку компонентов, требующих военную и космическую приемку.
- Входной контроль качества.
- Наличие сертификата ISO.

В составе нашей компании организован Конструкторский отдел, призванный помогать разработчикам, и инженерам.

Конструкторский отдел помогает осуществить:

- Регистрацию проекта у производителя компонентов.
- Техническую поддержку проекта.
- Защиту от снятия компонента с производства.
- Оценку стоимости проекта по компонентам.
- Изготовление тестовой платы монтаж и пусконаладочные работы.



Тел: +7 (812) 336 43 04 (многоканальный)

Email: org@lifeelectronics.ru