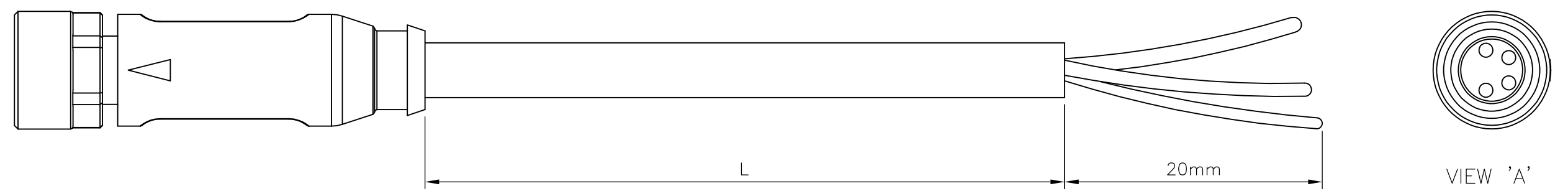


THIS DRAWING IS UNPUBLISHED. RELEASED FOR PUBLICATION  
 © COPYRIGHT - By - ALL RIGHTS RESERVED.

| LOC | DIST | REVISIONS   |                 |           |         |
|-----|------|-------------|-----------------|-----------|---------|
| P   | LTR  | DESCRIPTION | DATE            | DWN       | APVD    |
| H   | -    | A           | INITIAL RELEASE | 12NOV2013 | GSK BvH |
|     |      | A1          | ECR-14-011671   | 14AUG2014 | GSK BvH |

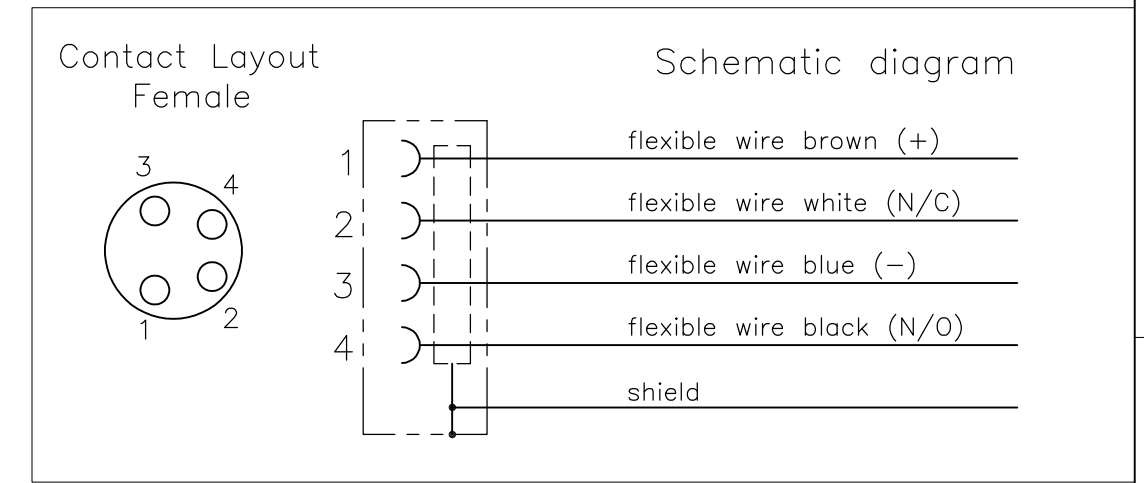
NOTES:  
 Tolerances cable lengths:  
 0m to 0.5m +30mm  
 0.5m to 1.0m +50mm  
 1.0m to 3.0m +100mm  
 < 3.0m +1.5%



| TECHNICAL DATA                |  |
|-------------------------------|--|
| Operating voltage             | max. 30 V AC/DC  |
| Operating current per contact | max. 4 A   |
| Locking of ports              | Screw thread M8 x 1 mm (recommended torque 0.4 Nm) self-securing |
| Protection                    | IP65 and IP67 when plugged and screwed down (EN 60529)           |

| PUR CABLE                  |                          |
|----------------------------|--------------------------|
| No./diameter of wires      | 4 x 0.34 mm <sup>2</sup> |
| Wire isolation             | PP (br, wh, bl, bk)      |
| C-track properties         | 5 million                |
| Jacket                     | PUR (UL/CSA)             |
| Outer diameter             | approx. 5.3 mm           |
| Bend radius (moving)       | 10 x outer diameter      |
| Temperature range (fixed)  | -40...+80 °C             |
| Temperature range (mobile) | -25...+80 °C             |

| PVC CABLE                  |                          |
|----------------------------|--------------------------|
| No./diameter of wires      | 4 x 0.34 mm <sup>2</sup> |
| Wire isolation             | PVC (br, wh, bl, bk)     |
| C-track properties         |                          |
| Jacket                     | PVC (UL/CSA)             |
| Outer diameter             | approx. 5.3 mm           |
| Bend radius (moving)       | 10 x outer diameter      |
| Temperature range (fixed)  | -30...+80 °C             |
| Temperature range (mobile) | -5...+80 °C              |



| LENGTH "L" | MATERIAL | JACKET COLOR | TE PN       | DESCRIPTION       | ITEM |
|------------|----------|--------------|-------------|-------------------|------|
| 4 pos      | PVC      | Black        | 1-2273007-4 | 4x22AWG PVC 10.0m | 8    |
|            |          |              | 1-2273007-3 | 4x22AWG PVC 5.0m  | 7    |
|            |          |              | 1-2273007-2 | 4x22AWG PVC 3.0m  | 6    |
|            |          |              | 1-2273007-1 | 4x22AWG PVC 1.5m  | 5    |
| 4 pos      | PUR      | Black        | 2273007-4   | 4x22AWG PUR 10.0m | 4    |
|            |          |              | 2273007-3   | 4x22AWG PUR 5.0m  | 3    |
|            |          |              | 2273007-2   | 4x22AWG PUR 3.0m  | 2    |
|            |          |              | 2273007-1   | 4x22AWG PUR 1.5m  | 1    |

|  |  |                                   |  |   |               |
|--|--|-----------------------------------|--|---|---------------|
| THIS DRAWING IS A CONTROLLED DOCUMENT. |  | DWN 12NOV2013<br>SATHISH KUMAR .G |  | <b>STE</b> TE Connectivity                    |               |
|  |  | CHK 12NOV2013<br>B.VELDHOVEN      |  |   |               |
| DIMENSIONS: mm                         |  | APVD 12NOV2013<br>A.VAN ZANDVOORT |  | NAME<br>M8 X 1.0 STRAIGHT SOCKET PIGTAIL SHLD |               |
|  |  | PRODUCT SPEC<br>108-19483         |  | RESTRICTED TO                                 |               |
|  |  | APPLICATION SPEC<br>114-32127     |  | -   |               |
| MATERIAL                               |  | FINISH                            |  | SIZE  | CAGE CODE     |
| -                                      |  | -                                 |  | A3  | 00779         |
| CUSTOMER DRAWING                       |  |                                   |  | DRAWING NO                                    | RESTRICTED TO |
|  |  |                                   |  | C-2273007                                     | -             |
|  |  |                                   |  | SCALE   | SHEET         |
|  |  |                                   |  | NTS   | 1 OF 1        |
|  |  |                                   |  | REV   | A1            |

Компания «Life Electronics» занимается поставками электронных компонентов импортного и отечественного производства от производителей и со складов крупных дистрибьюторов Европы, Америки и Азии.

С конца 2013 года компания активно расширяет линейку поставок компонентов по направлению коаксиальный кабель, кварцевые генераторы и конденсаторы (керамические, пленочные, электролитические), за счёт заключения дистрибьюторских договоров

Мы предлагаем:

- Конкурентоспособные цены и скидки постоянным клиентам.
- Специальные условия для постоянных клиентов.
- Подбор аналогов.
- Поставку компонентов в любых объемах, удовлетворяющих вашим потребностям.
- Приемлемые сроки поставки, возможна ускоренная поставка.
- Доставку товара в любую точку России и стран СНГ.
- Комплексную поставку.
- Работу по проектам и поставку образцов.
- Формирование склада под заказчика.
- Сертификаты соответствия на поставляемую продукцию (по желанию клиента).
- Тестирование поставляемой продукции.
- Поставку компонентов, требующих военную и космическую приемку.
- Входной контроль качества.
- Наличие сертификата ISO.

В составе нашей компании организован Конструкторский отдел, призванный помогать разработчикам, и инженерам.

Конструкторский отдел помогает осуществить:

- Регистрацию проекта у производителя компонентов.
- Техническую поддержку проекта.
- Защиту от снятия компонента с производства.
- Оценку стоимости проекта по компонентам.
- Изготовление тестовой платы монтаж и пусконаладочные работы.



Тел: +7 (812) 336 43 04 (многоканальный)

Email: [org@lifeelectronics.ru](mailto:org@lifeelectronics.ru)