

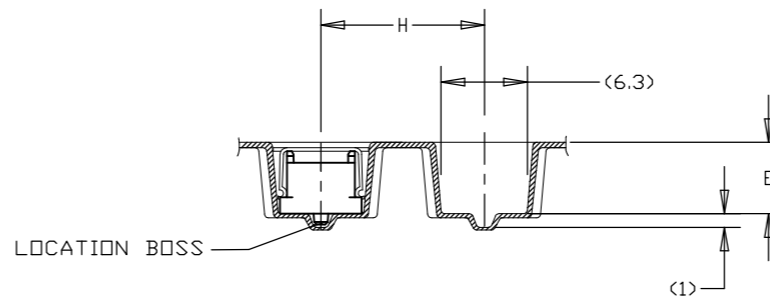
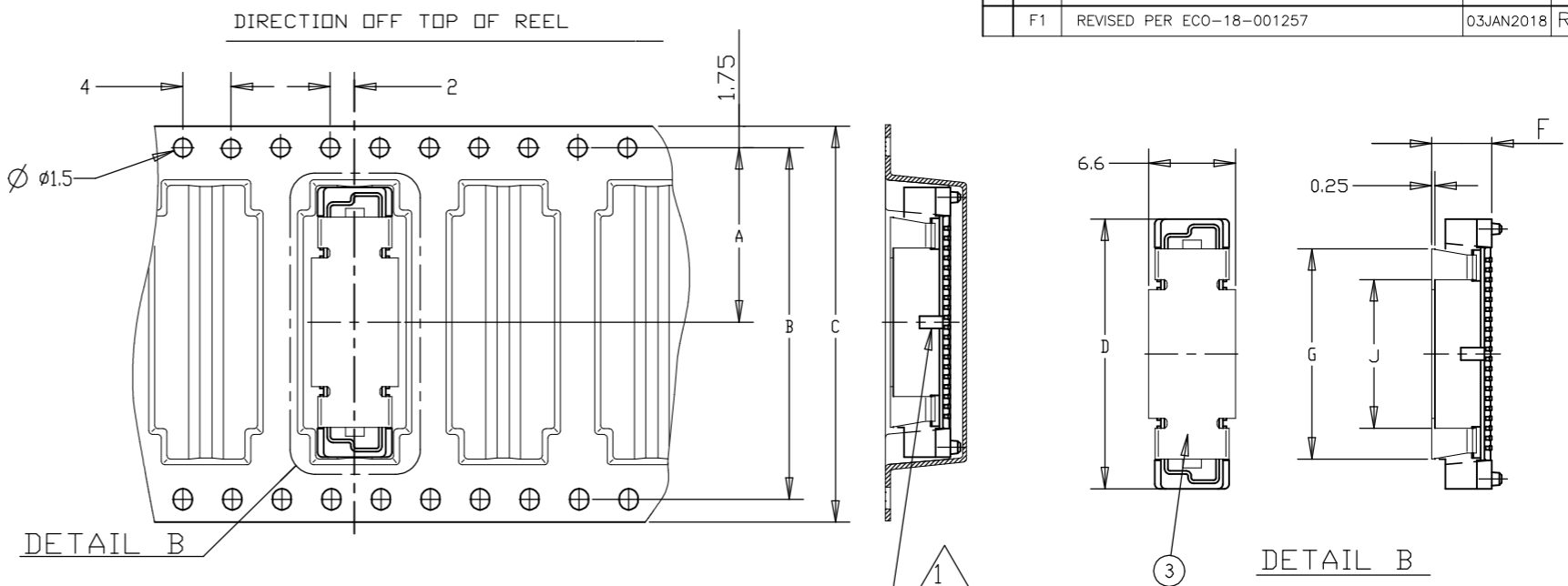
THIS DRAWING IS UNPUBLISHED. RELEASED FOR PUBLICATION
 © COPYRIGHT - TE Connectivity ALL RIGHTS RESERVED.

REVISIONS				
P	LTR	DESCRIPTION	DATE	APVD
F1		REVISED PER ECO-18-001257	03JAN2018	R.L H.L

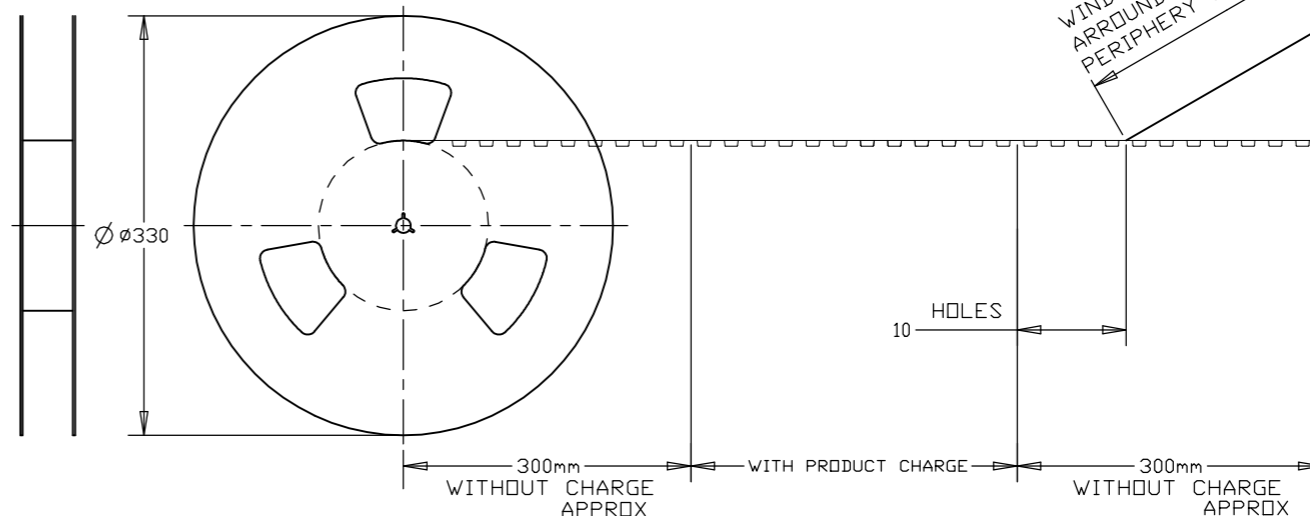
Notes:

- 1 CUTOUT FEATURE AVAILABLE ONLY ON 5H ASSY P/N -1 (40P) AND -2 (60P).
- 6 0.00038 MIN GOLD PLATING (15u INCHES GOLD PLATING)
- 3 CONNECTOR DIMENSIONS REFERENCED FROM DRAWING WHICH CONN. P/Ns BASED
- 4 CONNECTOR WITH BLACK HOUSING
- 5 MATERIAL: HOUSING: L.C.P UL 94-V0. CONTACT: BRASS

LOW HALOGEN



WINDING THE COVER TAPE AROUND THE OUTER PERIPHERY IN A TURN.



REMARKS	QTY	HEIGHT TYPE	F1													PDS	SALEABLE PART NO.				
			Y	X	J	H	G	F	E	D	C	B	A								
0.00076 MIN GOLD PLATING (30u INCHES GOLD PLATING)	450														61.8	88	84.4	42.2	140	7-	-6
	700	7H	3.6	6.6	12			6.85	7.25	21.8	32	28.4	14.2	40	29.8	44	40.4	20.2	60	7-	-5
0.0002 MIN GOLD PLATING (7.8u INCHES GOLD PLATING)	400														61.8	88	84.4	42.2	140	3-	-6
	600	8H	4.6	7.6	12			7.85	8.25	21.8	32	28.4	14.2	40	29.8	44	40.4	20.2	60	3-	-5
0.0002 MIN GOLD PLATING (7.8u INCHES GOLD PLATING)	450														61.8	88	84.4	42.2	140	1-	-6
	700	7H	3.6	6.6	16			6.85	7.25	21.8	32	28.4	14.2	40	29.8	44	40.4	20.2	60	2-	-5
0.0002 MIN GOLD PLATING (7.8u INCHES GOLD PLATING)	550														61.8	88	84.4	42.2	140	1-	-4
	800	6H	2.6	5.6	12			5.85	6.25	21.8	32	28.4	14.2	40	29.8	44	40.4	20.2	60	1-	-3
0.0002 MIN GOLD PLATING (7.8u INCHES GOLD PLATING)	650														61.8	88	84.4	42.2	140	1-	-2
	900	5H	1.2	4.6	12	12	17	4.85	5.25	21.8	32	28.4	14.2	40	29.8	44	40.4	20.2	60	5-	-2
0.0002 MIN GOLD PLATING (7.8u INCHES GOLD PLATING)	450														61.8	88	84.4	42.2	140	7-	-6
	700	7H	3.6	6.6	12	16	17	6.85	7.25	21.8	32	28.4	14.2	40	29.8	44	40.4	20.2	60	7-	-5
0.0002 MIN GOLD PLATING (7.8u INCHES GOLD PLATING)	400														61.8	88	84.4	42.2	140	3-	-6
	600	8H	4.6	7.6	12			7.85	8.25	21.8	32	28.4	14.2	40	29.8	44	40.4	20.2	60	3-	-5
0.0002 MIN GOLD PLATING (7.8u INCHES GOLD PLATING)	450														61.8	88	84.4	42.2	140	2-	-6
	700	7H	3.6	6.6	16			6.85	7.25	21.8	32	28.4	14.2	40	29.8	44	40.4	20.2	60	2-	-5
0.0002 MIN GOLD PLATING (7.8u INCHES GOLD PLATING)	550														61.8	88	84.4	42.2	140	2-	-4
	800	6H	2.6	5.6	12			5.85	6.25	21.8	32	28.4	14.2	40	29.8	44	40.4	20.2	60	2-	-3
0.0002 MIN GOLD PLATING (7.8u INCHES GOLD PLATING)	650														61.8	88	84.4	42.2	140	2-	-2
	900	5H	1.2	4.6	12	12	17	4.85	5.25	21.8	32	28.4	14.2	40	29.8	44	40.4	20.2	60	2-	-1

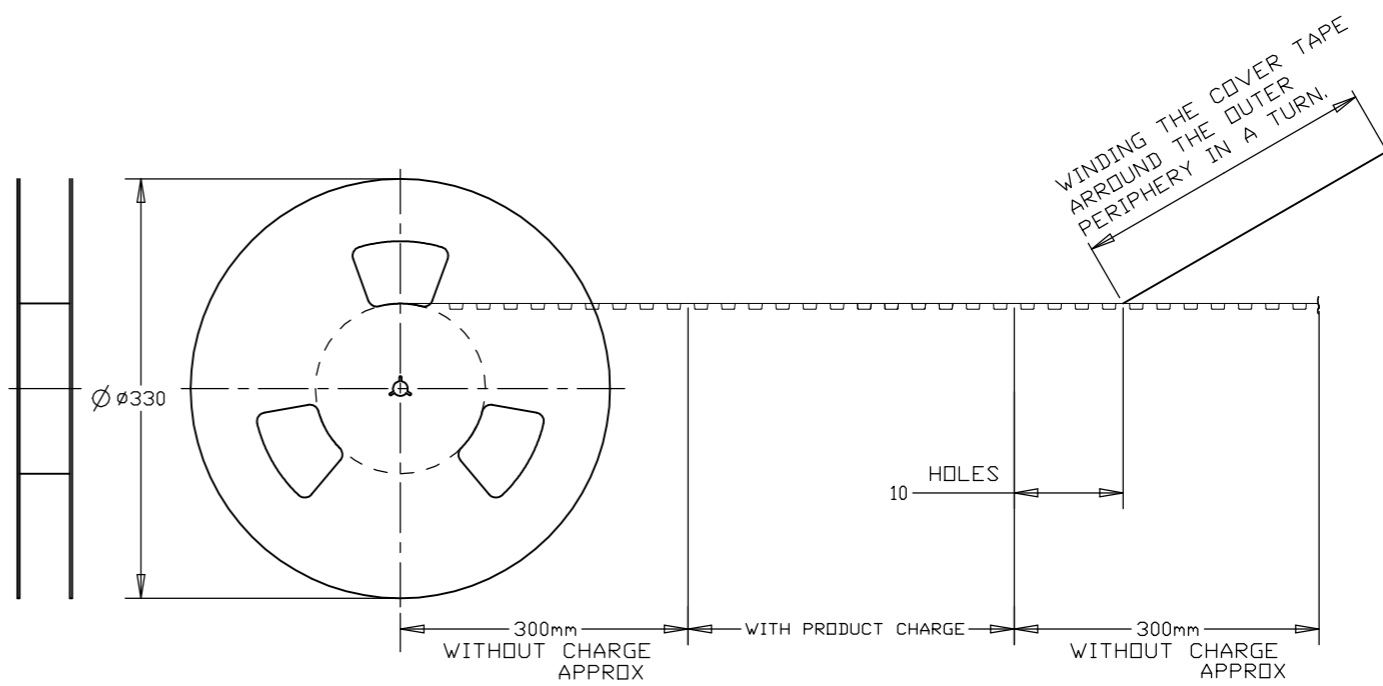
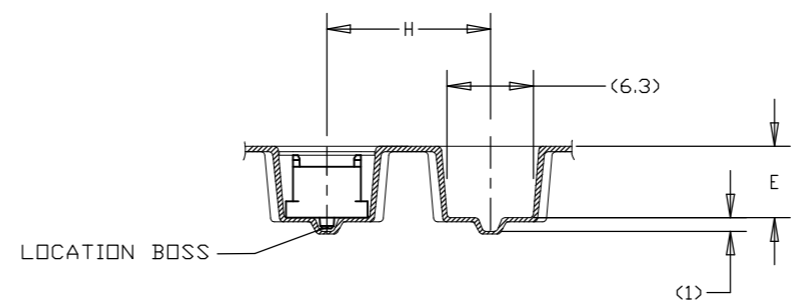
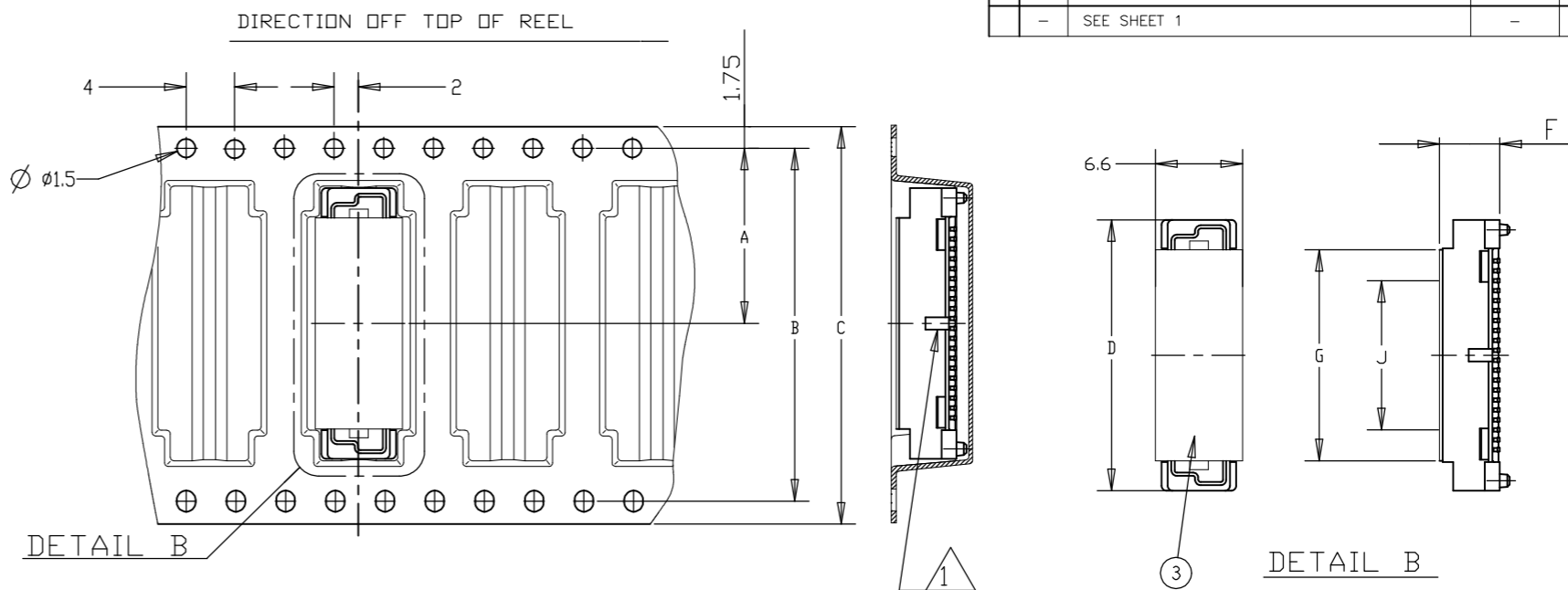
THIS DRAWING IS A CONTROLLED DOCUMENT.		DWN FLORENCE TAN 30AUG2004			TE Connectivity	
DIMENSIONS: mm		CHK ERIC TNG 30MAY2012				
TOLERANCES UNLESS OTHERWISE SPECIFIED:		APVD SF LEONG 30MAY2012	NAME			
0 PLC ± -		PRODUCT SPEC				
1 PLC ± 0.2		APPLICATION SPEC				
2 PLC ± 0.15		SIZE		CAGE CODE	DRAWING NO	
3 PLC ± 0.1		A2		00779	C=5177986	
4 PLC ± -		WEIGHT		RESTRICTED TO		
ANGLES ± -		0		-		
FINISH		CUSTOMER DRAWING				
-		SCALE		SHEET		
-		1:1		1 of 3		
		REV		F1		

THIS DRAWING IS UNPUBLISHED. RELEASED FOR PUBLICATION
 © COPYRIGHT - TE Connectivity ALL RIGHTS RESERVED.

LOW HALOGEN

REVISIONS				
P	LTR	DESCRIPTION	DATE	APVD
-	-	SEE SHEET 1	-	-

Notes:
 6 0.0002 MIN GOLD PLATING
 (7.8u INCHES GOLD PLATING)

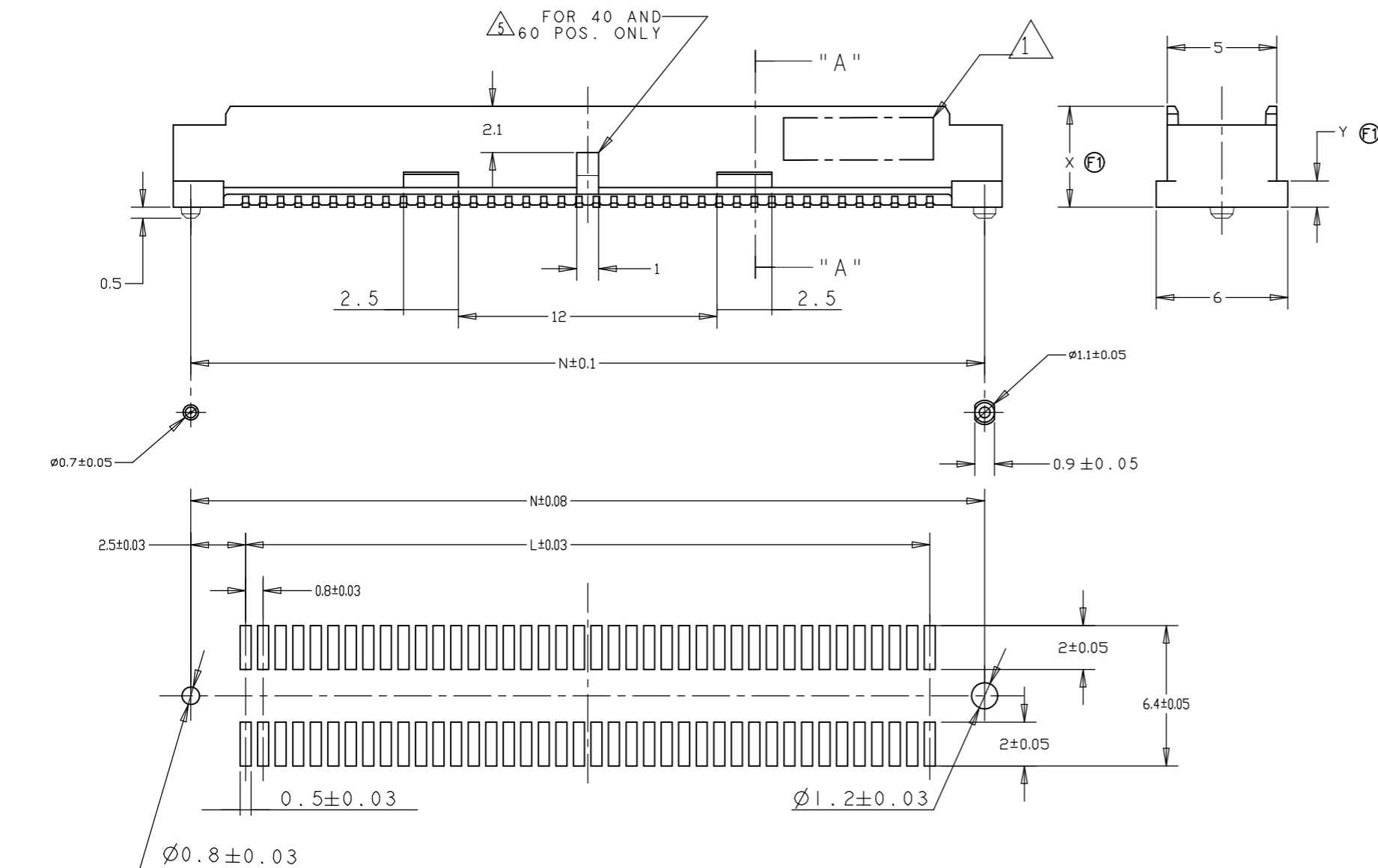
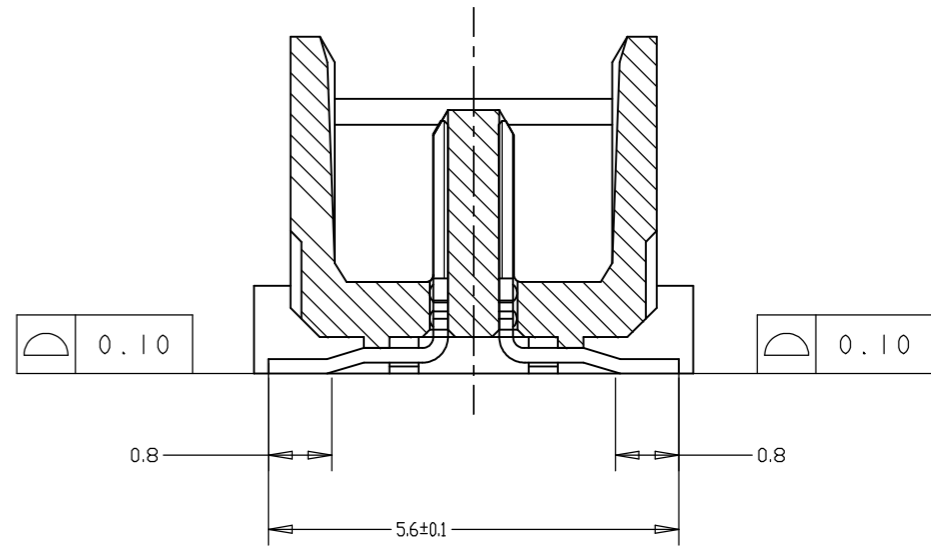
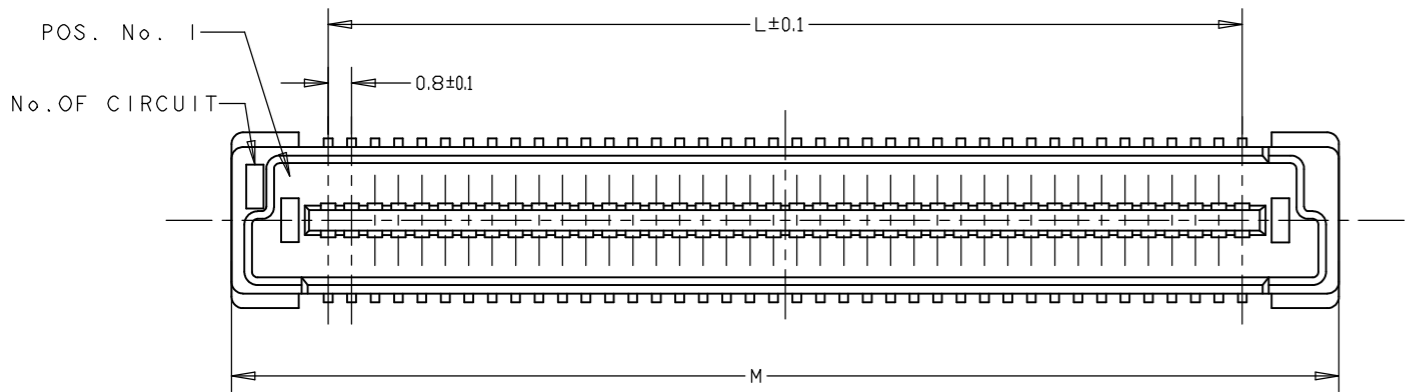


POLYIMIDE COVER

REMARKS	QTY	HEIGHT TYPE	J	H	G	F	E	D	C	B	A	POS	SALEABLE PART NO.
	650	5H	12	16	17	4.85	5.25	61.8	88	84.4	42.2	140	9-5177986-6

THIS DRAWING IS A CONTROLLED DOCUMENT.		DWN 30AUG2004 FLORENCE TAN		
DIMENSIONS: mm		CHK 30MAY2012 ERIC TNG		
TOLERANCES UNLESS OTHERWISE SPECIFIED:		APVD 30MAY2012 SF LEONG	NAME	
0 PLC ± -		PRODUCT SPEC	PLUG ASSEMBLY, FH 0.8 ON TAPING (EMBOSS) 0.5 BOSS LENGTH	
1 PLC ± 0.2		APPLICATION SPEC	SIZE	CAGE CODE
2 PLC ± 0.15		WEIGHT 0	A2	00779
3 PLC ± 0.1		CUSTOMER DRAWING	C=5177986	
4 PLC ± -		SCALE 1:1	SHEET 2 of 3	REV F1
ANGLES ± -				
FINISH -				

REVISIONS				
P	LTR	DESCRIPTION	DATE	APVD
-	-	SEE SHEET 1	-	-



RECOMMENDED P.C. BOARD LAYOUT

LOW HALOGEN

CONNECTOR ONLY

84.2	85.8	79.2	200
76.2	77.8	71.2	180
68.2	69.8	63.2	160
60.2	61.8	55.2	140
52.2	53.8	47.2	120
44.2	45.8	39.2	100
36.2	37.8	31.2	80
28.2	29.8	23.2	60
20.2	21.8	15.2	40
(F1)	N	M	L POS.

THIS DRAWING IS A CONTROLLED DOCUMENT.		DWN FLORENCE TAN 30AUG2004		
DIMENSIONS: mm		CHK ERIC TNG 30MAY2012		
TOLERANCES UNLESS OTHERWISE SPECIFIED:		APVD SF LEONG 30MAY2012	NAME	
0 PLC ± -		PRODUCT SPEC	PLUG ASSEMBLY, FH 0.8 ON TAPING (EMBOSS) 0.5 BOSS LENGTH	
1 PLC ± 0.2		APPLICATION SPEC	RESTRICTED TO	
2 PLC ± 0.15		WEIGHT	SIZE	CAGE CODE
3 PLC ± 0.1		0	A2	00779
4 PLC ± -		CUSTOMER DRAWING	DRAWING NO. C=5177986	
ANGLES ± -		SCALE	SHEET 3 of 3	
FINISH		1:1	REV F1	

Компания «Life Electronics» занимается поставками электронных компонентов импортного и отечественного производства от производителей и со складов крупных дистрибьюторов Европы, Америки и Азии.

С конца 2013 года компания активно расширяет линейку поставок компонентов по направлению коаксиальный кабель, кварцевые генераторы и конденсаторы (керамические, пленочные, электролитические), за счёт заключения дистрибьюторских договоров

Мы предлагаем:

- Конкурентоспособные цены и скидки постоянным клиентам.
- Специальные условия для постоянных клиентов.
- Подбор аналогов.
- Поставку компонентов в любых объемах, удовлетворяющих вашим потребностям.
- Приемлемые сроки поставки, возможна ускоренная поставка.
- Доставку товара в любую точку России и стран СНГ.
- Комплексную поставку.
- Работу по проектам и поставку образцов.
- Формирование склада под заказчика.
- Сертификаты соответствия на поставляемую продукцию (по желанию клиента).
- Тестирование поставляемой продукции.
- Поставку компонентов, требующих военную и космическую приемку.
- Входной контроль качества.
- Наличие сертификата ISO.

В составе нашей компании организован Конструкторский отдел, призванный помогать разработчикам, и инженерам.

Конструкторский отдел помогает осуществить:

- Регистрацию проекта у производителя компонентов.
- Техническую поддержку проекта.
- Защиту от снятия компонента с производства.
- Оценку стоимости проекта по компонентам.
- Изготовление тестовой платы монтаж и пусконаладочные работы.



Тел: +7 (812) 336 43 04 (многоканальный)
Email: org@lifeelectronics.ru