

**NOTES:**

1. METALSHELLS: STEEL; 315µin-470µin ZINC; YELLOW CHROMATE
2. INSULATORS: PBT GF UL 94 V-0, GREEN
3. SIGNAL CONTACTS: COPPER ALLOY  
PLATING: 30µin HARD GOLD over min. 50µin NICKEL
4. HIGH POWER CONTACTS 30A: COPPER ALLOY  
PLATING MATING AREA: 30µin HARD GOLD over min. 50µin NICKEL  
PLATING TERMINATION SIDE: 160-240µin TIN over 80µin NICKEL  
PREMATING CONTACT ON POS. A3
- ⑤ 5. METAL BRACKET: ZINC DIE CAST; YELLOW CHROMATE
6. THREADED INSERT: COPPER ALLOY; min. 200µin TIN over 80µin NICKEL
7. MAXIMUM TORQUE VALUE FOR THREAD: 6 in.LB
8. CONNECTOR IS PART MARKED: 13-501541 CONEC ABC

APPROVAL # FREIGABE # DEBLOCAGE # AUTORIZACION # APPROVAL

CUSTOMER APPROVAL DATE:

NAME: TITLE:

COMPANY NAME:

APPROVAL # FREIGABE # DEBLOCAGE # AUTORIZACION # APPROVAL

THIS DRAWING MAY NOT BE COPIED OR REPRODUCED IN ANY WAY, AND MAY NOT BE PASSED ON TO A THIRD PARTY WITHOUT WRITTEN PERMISSION. OWNERSHIP AND COPYRIGHT OF CONEC GmbH

DO NOT ALTER CAD DRAWING BY HAND

rev.	description	date	name	tolerance
1 x e	Ä 3210	05.12.2008	Sonne	
1 x d	Ä 3196	25.11.2008	Lehm.	norm
2 x c	Ä 3192	21.11.2008	Lehm.	d-old
3 x b	Ä 3188	19.11.2008	Lehm.	
a	Origin			

date	name
drawn 17.11.2008	Lehmenkühler
appd. 17.11.2008	Mickenbecker

scale: 2:1 (5:1)

material: SEE NOTES

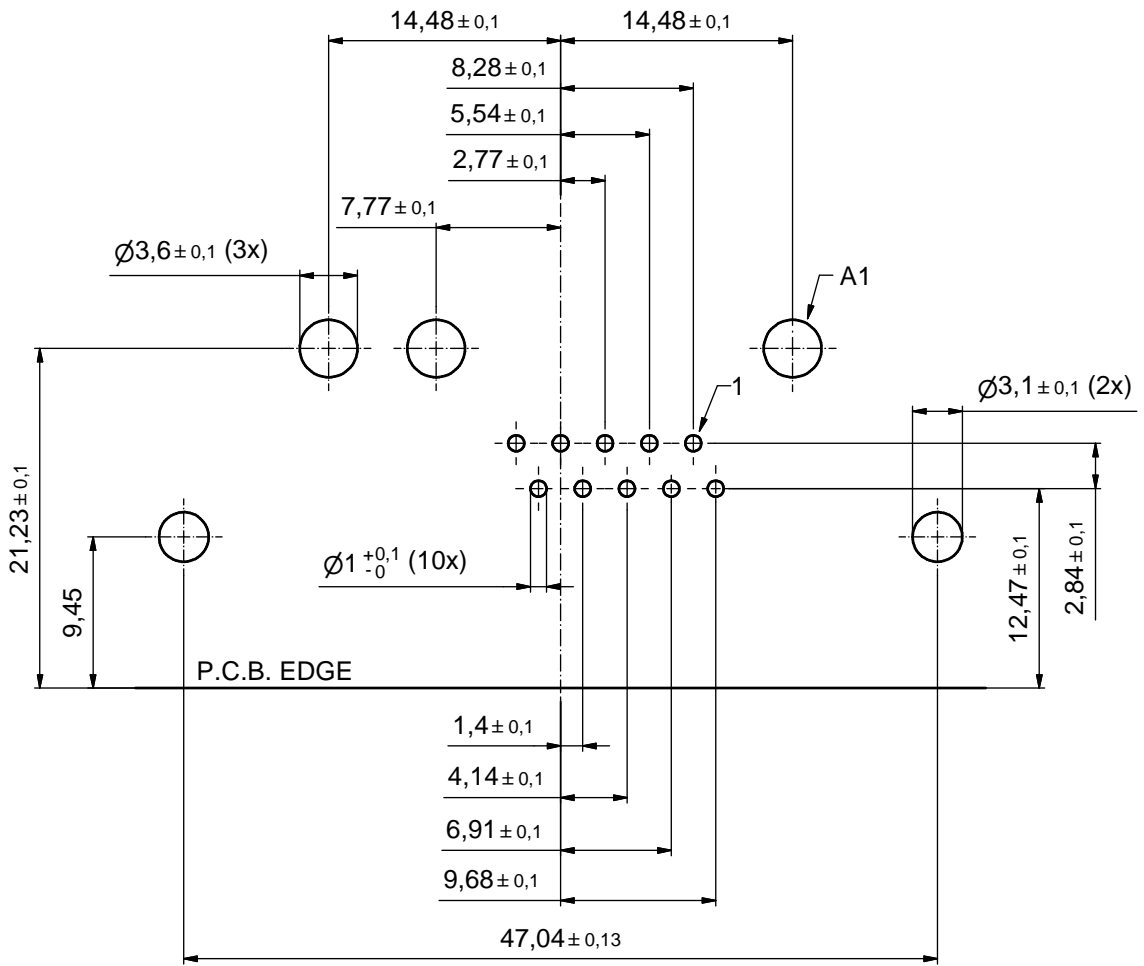
title: D-SUB COMBINATION MALE 90° 13W3P with threaded insert and metal bracket

dwg no: Inventor 10 DIN-A3 sh: 1

part no: 13K1A2681

part no: 13-501541





APPROVAL # FREIGABE # DEBLOCAGE # AUTORIZACION # APPROVAL	
CUSTOMER APPROVAL DATE:	
NAME:	TITLE:
COMPANY NAME:	
APPROVAL # FREIGABE # DEBLOCAGE # AUTORIZACION # APPROVAL	

THIS DRAWING MAY NOT BE COPIED OR REPRODUCED IN ANY WAY AND MAY NOT BE PASSED ON TO A THIRD PARTY WITHOUT WRITTEN PERMISSION. OWNERSHIP AND COPYRIGHT OF CONEC GmbH				tolerance		dim. in mm
DO NOT ALTER CAD DRAWING BY HAND				date	name	
rev.	description	date	name	drawn	17.11.2008	Lehmenkühler
a	Origin			appd.	17.11.2008	Mickenbecker
				norm		
				d-old		
				scale: 3:1		
				material: SEE SHEET 1		
				title: P.C.B. HOLE DRILLINGS D-SUB COMBINATION MALE 13W3P with threaded insert and metal bracket		
				dwg no: Inventor 10		DIN-A3
				sh: 2		
				part no: SEE SHEET 1		



Компания «Life Electronics» занимается поставками электронных компонентов импортного и отечественного производства от производителей и со складов крупных дистрибьюторов Европы, Америки и Азии.

С конца 2013 года компания активно расширяет линейку поставок компонентов по направлению коаксиальный кабель, кварцевые генераторы и конденсаторы (керамические, пленочные, электролитические), за счёт заключения дистрибьюторских договоров

Мы предлагаем:

- Конкурентоспособные цены и скидки постоянным клиентам.
- Специальные условия для постоянных клиентов.
- Подбор аналогов.
- Поставку компонентов в любых объемах, удовлетворяющих вашим потребностям.
- Приемлемые сроки поставки, возможна ускоренная поставка.
- Доставку товара в любую точку России и стран СНГ.
- Комплексную поставку.
- Работу по проектам и поставку образцов.
- Формирование склада под заказчика.
- Сертификаты соответствия на поставляемую продукцию (по желанию клиента).
- Тестирование поставляемой продукции.
- Поставку компонентов, требующих военную и космическую приемку.
- Входной контроль качества.
- Наличие сертификата ISO.

В составе нашей компании организован Конструкторский отдел, призванный помогать разработчикам, и инженерам.

Конструкторский отдел помогает осуществить:

- Регистрацию проекта у производителя компонентов.
- Техническую поддержку проекта.
- Защиту от снятия компонента с производства.
- Оценку стоимости проекта по компонентам.
- Изготовление тестовой платы монтаж и пусконаладочные работы.



Тел: +7 (812) 336 43 04 (многоканальный)

Email: [org@lifeelectronics.ru](mailto:org@lifeelectronics.ru)