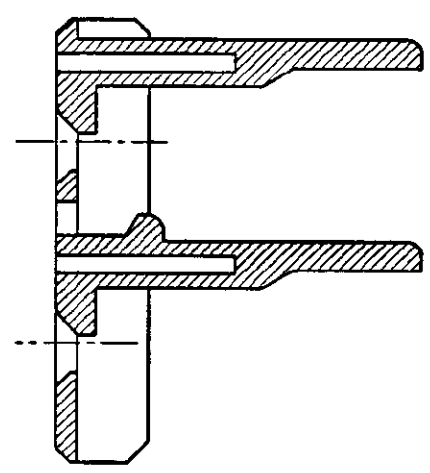
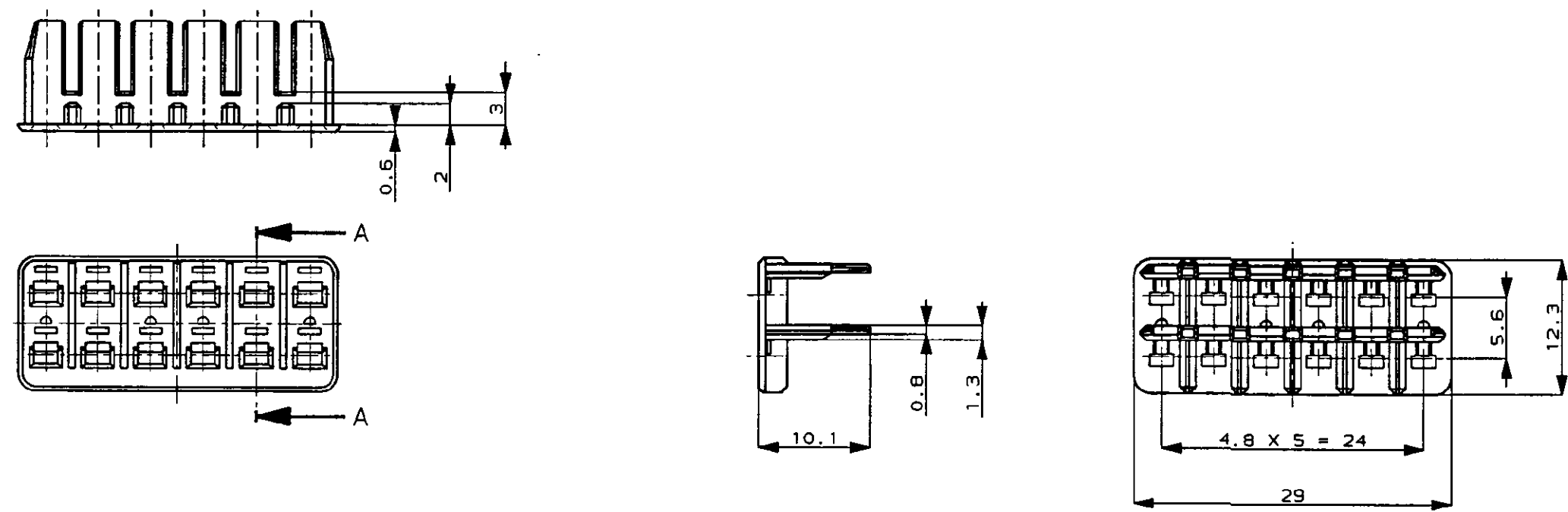


NUMBER C-174662
 METRIC
 30° ANGLE PROJECTION



SECTION
 断面 A-A
 (尺度 5:1)

注：
 1 本品はプラグハウジングP/N174661
 に装着される

NOTE：
 1 TO BE MATED WITH PLUG HOUSING (P/N174661)

DIMENSIONS IN MILLIMETERS. DO NOT SCALE PRINT

PRINT DIST

AMP-J
 REV. 10/83

				© 1987 BY AMP (Japan) LTD. ALL RIGHTS RESERVED. AMP PRODUCTS COVERED BY PATENTS AND OR PATENTS PENDING		AMP (JAPAN), LTD. Tokyo, Japan	
				NAME 12P. ECONOSEAL J-MARK II* CONNECTOR 12極 エコノシール J マーク II* プラグ用ダブルロックプレート		PBT (NATURAL) 1-174662-1 PBT, 難燃材 (YELLOW) 174662-7 MATERIAL 材料 HOUSING COLOR ハウジング色 P/N	
				GENERAL TOLERANCE 0≤ 10 : ± 0.2 10≤ 30 : ± 0.25 30≤ 100 : ± 0.3 ANGLES : $\pm 3^\circ$		SIZE LOC NUMBER A3 J C-174662 SCALE 2:1 REV. B SHEET 1 OF 1	
WIRE RANGE mm ² (AWG)		INSULATION DIA mm		MATERIAL SEE TABLE 表参照		FINISH SEE TABLE 表参照	
B ADDED 追加 1- -1 FJ00-3794-95		A 変更 REVISIED J-12223		O 作成 RELEASED J-10135		LTR REVISION RECORD	
DR. K. Oda 5/25/87		CHK. M. Nouchi 1/4/88		DATE 5/25/87		DATE 1/4/88	

CUSTOMER DRAWING

Компания «Life Electronics» занимается поставками электронных компонентов импортного и отечественного производства от производителей и со складов крупных дистрибьюторов Европы, Америки и Азии.

С конца 2013 года компания активно расширяет линейку поставок компонентов по направлению коаксиальный кабель, кварцевые генераторы и конденсаторы (керамические, пленочные, электролитические), за счёт заключения дистрибьюторских договоров

Мы предлагаем:

- Конкурентоспособные цены и скидки постоянным клиентам.
- Специальные условия для постоянных клиентов.
- Подбор аналогов.
- Поставку компонентов в любых объемах, удовлетворяющих вашим потребностям.
- Приемлемые сроки поставки, возможна ускоренная поставка.
- Доставку товара в любую точку России и стран СНГ.
- Комплексную поставку.
- Работу по проектам и поставку образцов.
- Формирование склада под заказчика.
- Сертификаты соответствия на поставляемую продукцию (по желанию клиента).
- Тестирование поставляемой продукции.
- Поставку компонентов, требующих военную и космическую приемку.
- Входной контроль качества.
- Наличие сертификата ISO.

В составе нашей компании организован Конструкторский отдел, призванный помогать разработчикам, и инженерам.

Конструкторский отдел помогает осуществить:

- Регистрацию проекта у производителя компонентов.
- Техническую поддержку проекта.
- Защиту от снятия компонента с производства.
- Оценку стоимости проекта по компонентам.
- Изготовление тестовой платы монтаж и пусконаладочные работы.



Тел: +7 (812) 336 43 04 (многоканальный)

Email: org@lifeelectronics.ru