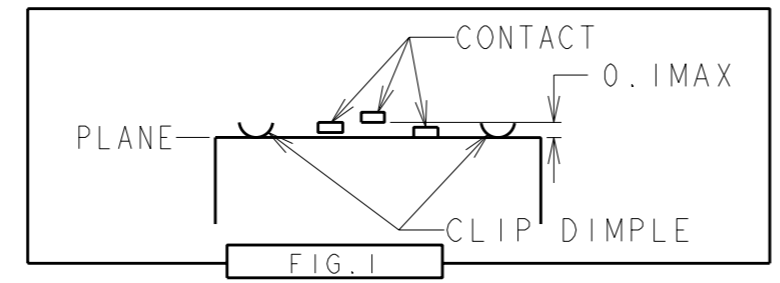
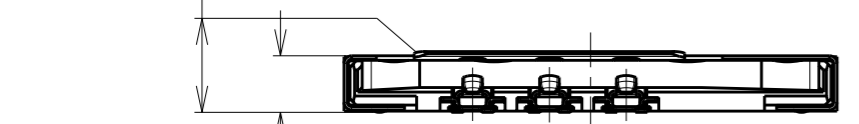
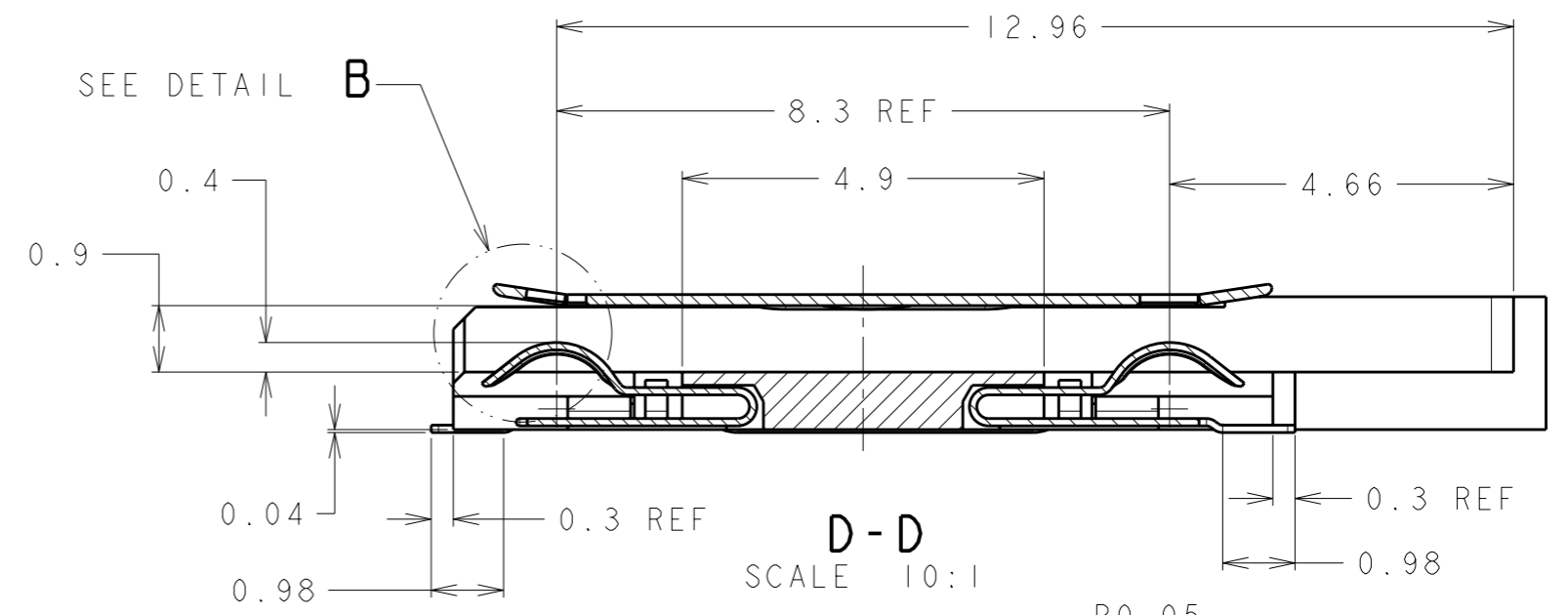
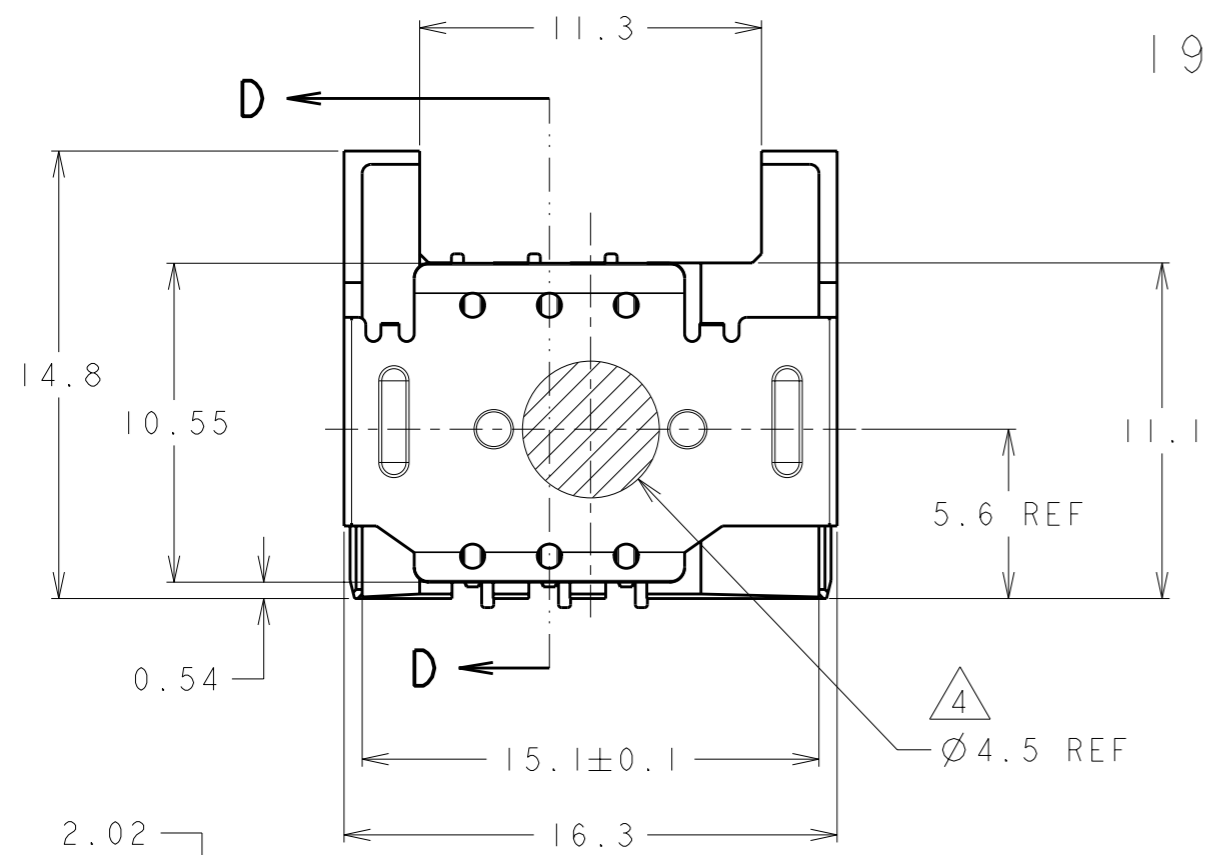


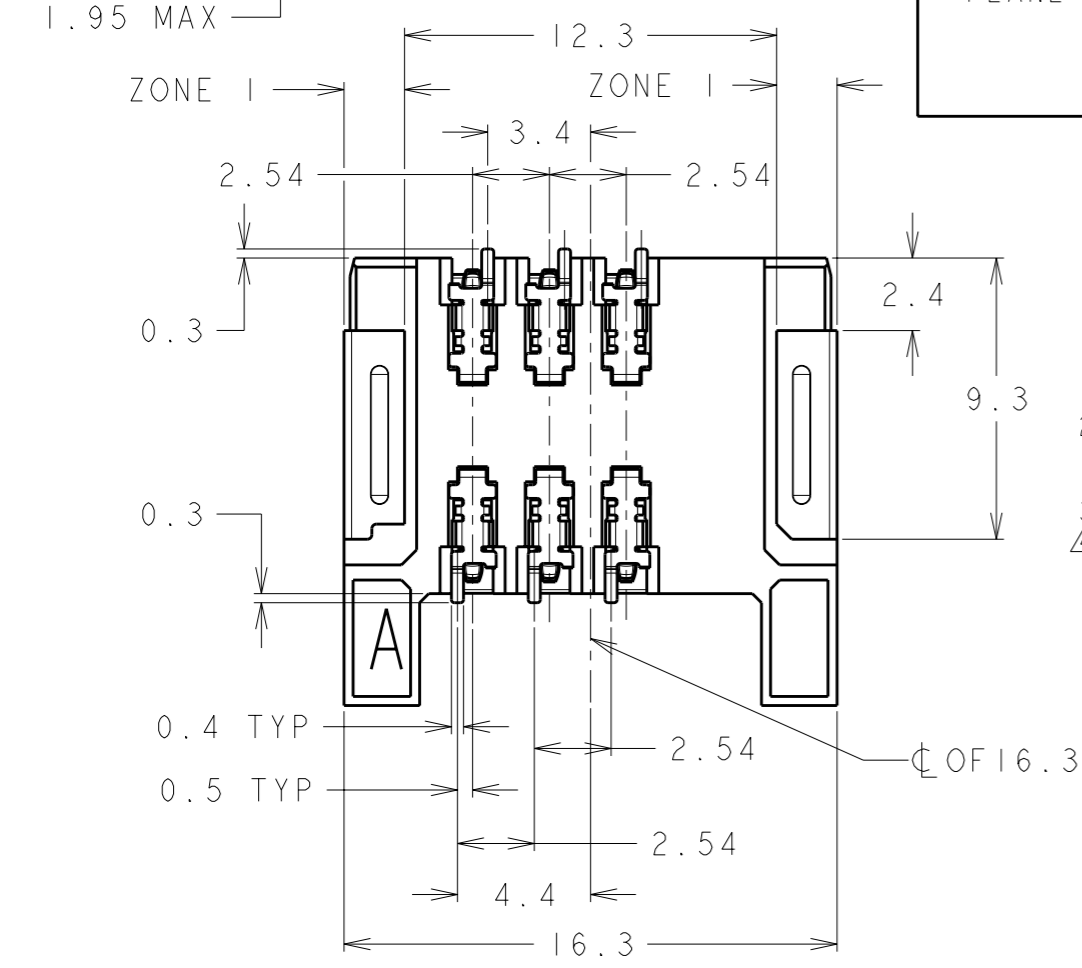
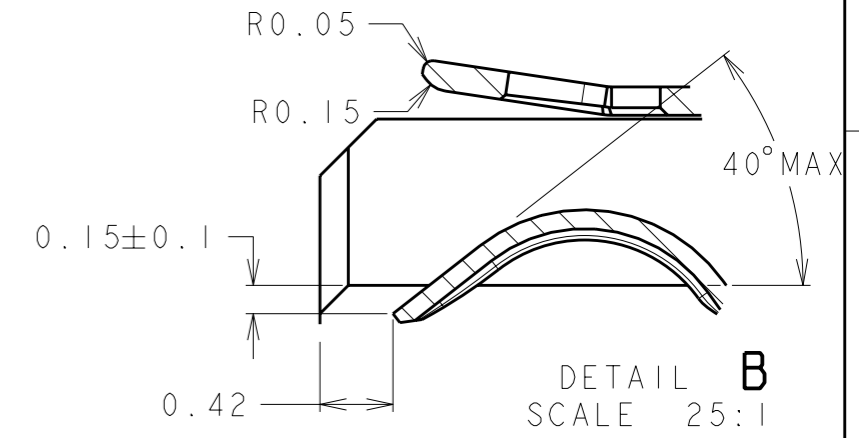
THIS DRAWING IS UNPUBLISHED. RELEASED FOR PUBLICATION 20  
 © COPYRIGHT 20 BY TYCO ELECTRONICS CORPORATION. ALL RIGHTS RESERVED.

LOC	DIST	REVISIONS			
P	LTR	DESCRIPTION	DATE	DWN	APVD
ES	00	A	INITIAL RELEASE	04MAY2011	S.W S.Y
		B	REVISED	19JAN2012	S.W S.Y

1932768-1: AS SHOWN



- CONTACT: COPPER ALLOY  
 ALL OVER Ni: 1.27um MIN.  
 CONTACT AREA PdNi: 1.0um MIN. Au: 0.2um MIN.  
 SOLDERING AREA Au: 0.05um MIN.
  - CLIP: SUS  
 ALL OVER Ni: 1.3um MIN.  
 Tin: 1um MIN(ZONE 1).
  - HOUSING: THERMOPLASTIC
2. RECOMMENDED SOLDERING THICKNESS: 100um MIN.  
 RECOMMENDED SOLDERING AREA:  
 100% OF REFERENCE LAYOUT PATTERN
3. COPLANARITY: 0.1MAX. (SEE FIG.1)  
 REFERENCE PICK & PLACE AREA.



THIS DRAWING IS A CONTROLLED DOCUMENT FOR TYCO ELECTRONICS CORPORATION  
 IT IS SUBJECT TO CHANGE AND THE CONTROLLING ENGINEERING ORGANIZATION  
 SHOULD BE CONTACTED FOR THE LATEST REVISION.

DIMENSIONS:	TOLERANCES UNLESS OTHERWISE SPECIFIED:
mm	±0.15
0 PLC	±
1 PLC	±
2 PLC	±
3 PLC	±
4 PLC	±
ANGLES	±5°

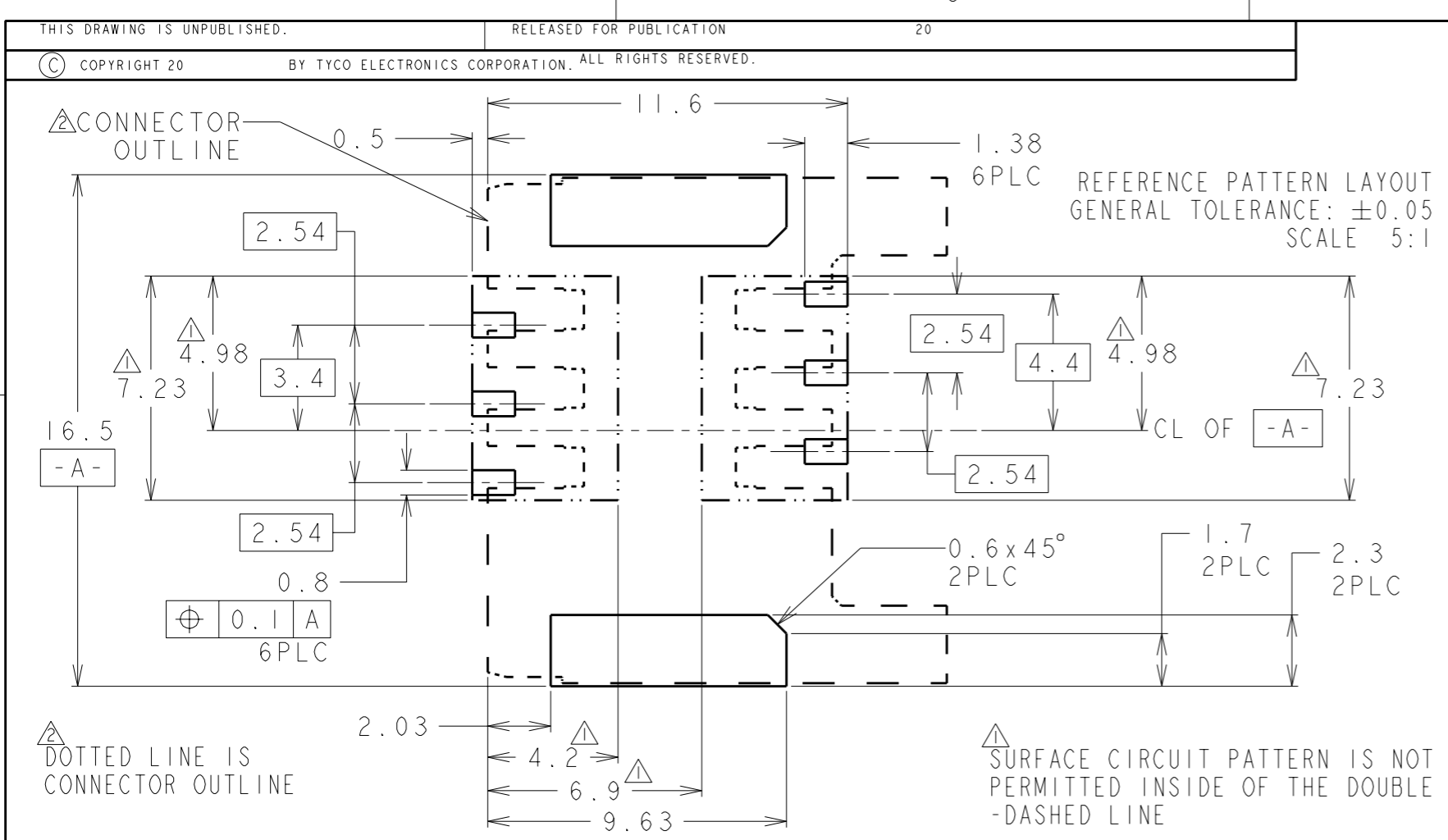
DWN	3DEC2010
CHK	Sabrina Wang
APVD	3DEC2010
APVD	Wenke He
APVD	3DEC2010
APVD	Steven Yao
PRODUCT SPEC	108-115024
APPLICATION SPEC	
WEIGHT	0.46g

**STE** TE Connectivity

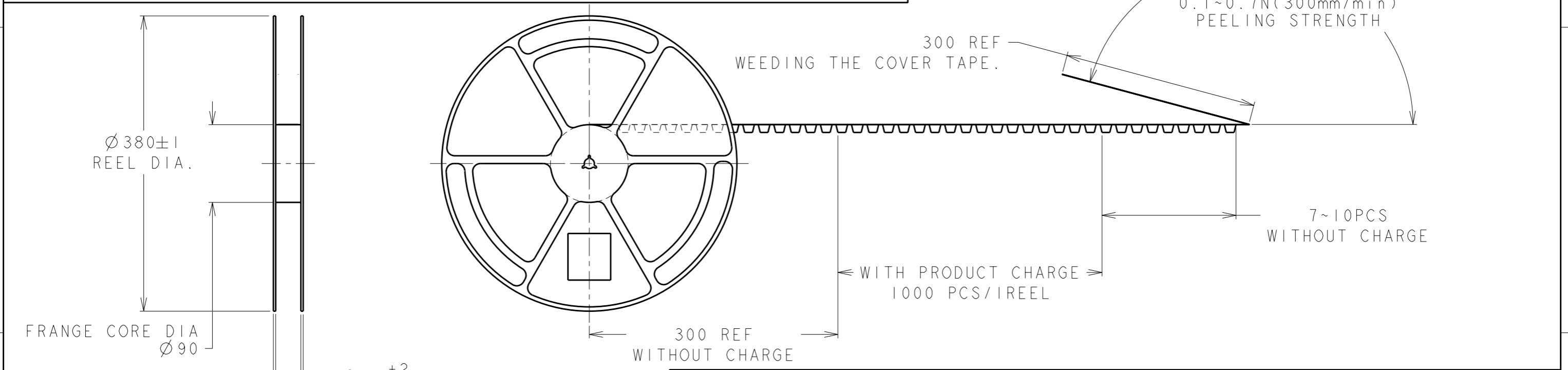
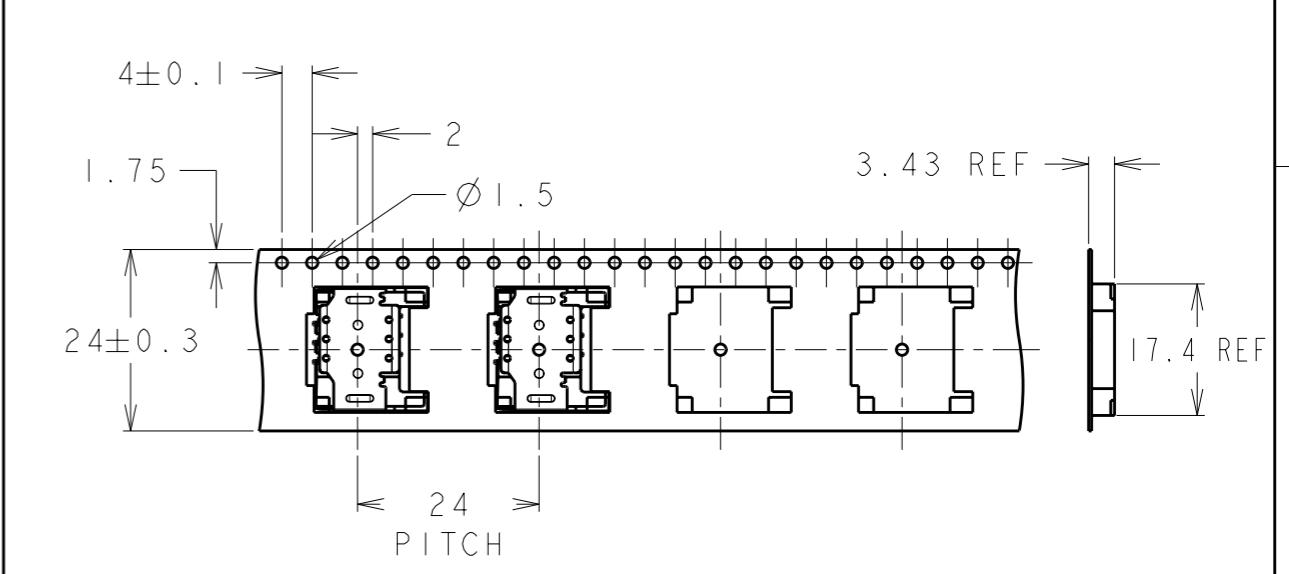
NAME: SUPER LOW PROFILE  
SIM H=1.95  
WITH FLANGE

SIZE	CAGE CODE	DRAWING NO	RESTRICTED TO
A3	00779	C-1932768	

CUSTOMER DRAWING SCALE 4:1 SHEET 1 OF 2 REV B



LOC	DIST	REVISIONS				
P	LTR	DESCRIPTION	DATE	DWN	APVD	
ES	00	-	SEE SHEET 1	-	-	



THIS DRAWING IS A CONTROLLED DOCUMENT FOR TYCO ELECTRONICS CORPORATION IT IS SUBJECT TO CHANGE AND THE CONTROLLING ENGINEERING ORGANIZATION SHOULD BE CONTACTED FOR THE LATEST REVISION.

DIMENSIONS:	TOLERANCES UNLESS OTHERWISE SPECIFIED:
mm	$\pm 0.15$
	0 PLC $\pm$
	1 PLC $\pm$
	2 PLC $\pm$
	3 PLC $\pm$
	4 PLC $\pm$
	ANGLES $\pm 5^\circ$
MATERIAL	FINISH

DWN	TE Connectivity
CHK	
APVD	
PRODUCT SPEC	
APPLICATION SPEC	NAME
WEIGHT	SUPER LOW PROFILE SIM H=1.95 WITH FLANGE
CUSTOMER DRAWING	SIZE CAGE CODE DRAWING NO RESTRICTED TO A300779 C-1932768
SCALE 4:1	SHEET 2 OF 2 REV B

Компания «Life Electronics» занимается поставками электронных компонентов импортного и отечественного производства от производителей и со складов крупных дистрибьюторов Европы, Америки и Азии.

С конца 2013 года компания активно расширяет линейку поставок компонентов по направлению коаксиальный кабель, кварцевые генераторы и конденсаторы (керамические, пленочные, электролитические), за счёт заключения дистрибьюторских договоров

Мы предлагаем:

- Конкурентоспособные цены и скидки постоянным клиентам.
- Специальные условия для постоянных клиентов.
- Подбор аналогов.
- Поставку компонентов в любых объемах, удовлетворяющих вашим потребностям.
- Приемлемые сроки поставки, возможна ускоренная поставка.
- Доставку товара в любую точку России и стран СНГ.
- Комплексную поставку.
- Работу по проектам и поставку образцов.
- Формирование склада под заказчика.
- Сертификаты соответствия на поставляемую продукцию (по желанию клиента).
- Тестирование поставляемой продукции.
- Поставку компонентов, требующих военную и космическую приемку.
- Входной контроль качества.
- Наличие сертификата ISO.

В составе нашей компании организован Конструкторский отдел, призванный помогать разработчикам, и инженерам.

Конструкторский отдел помогает осуществить:

- Регистрацию проекта у производителя компонентов.
- Техническую поддержку проекта.
- Защиту от снятия компонента с производства.
- Оценку стоимости проекта по компонентам.
- Изготовление тестовой платы монтаж и пусконаладочные работы.



Тел: +7 (812) 336 43 04 (многоканальный)  
Email: [org@lifeelectronics.ru](mailto:org@lifeelectronics.ru)