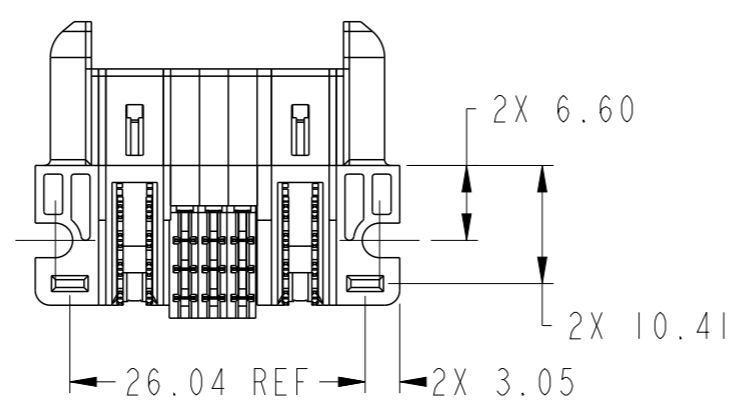
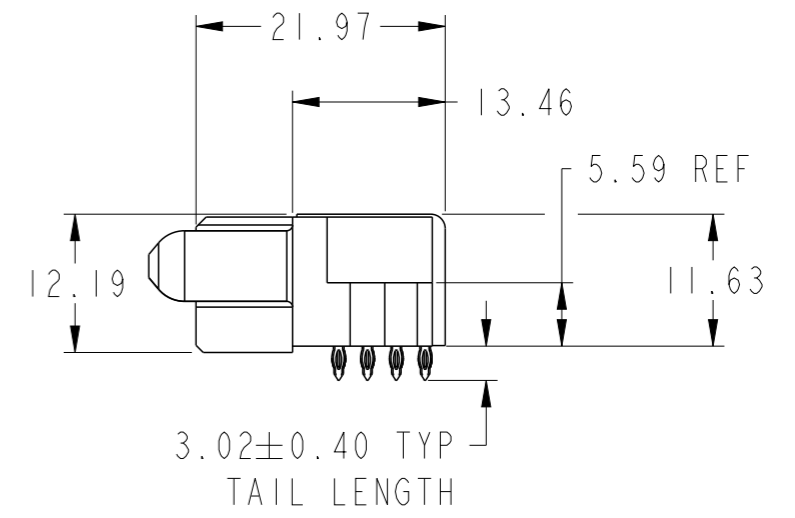
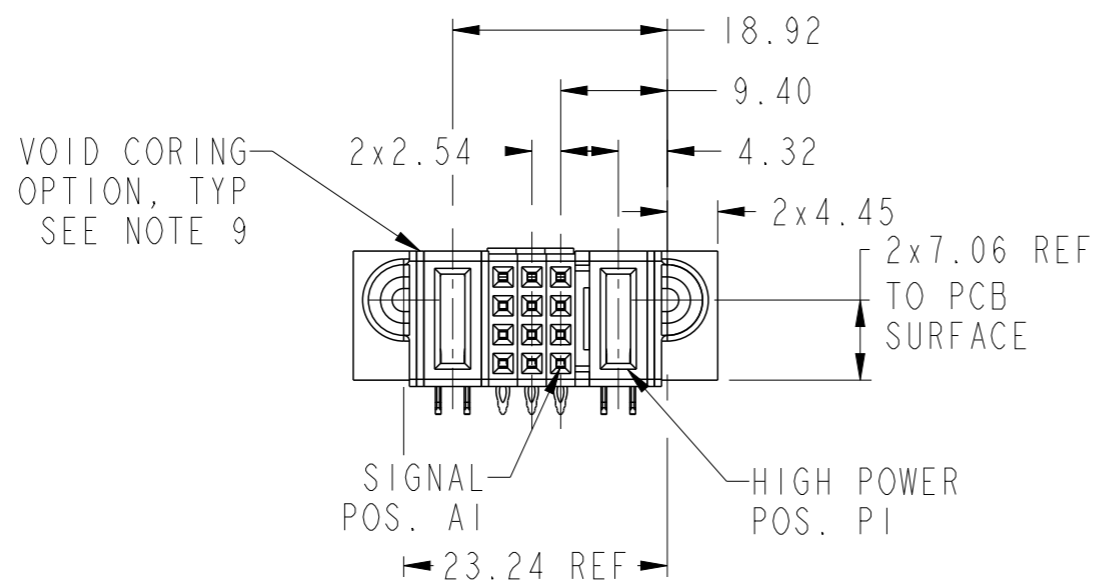
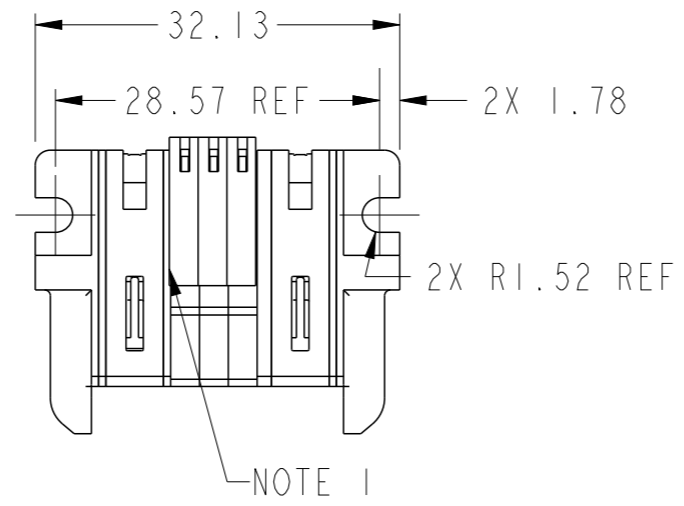


PRODUCT NUMBER SEE SHEET 2

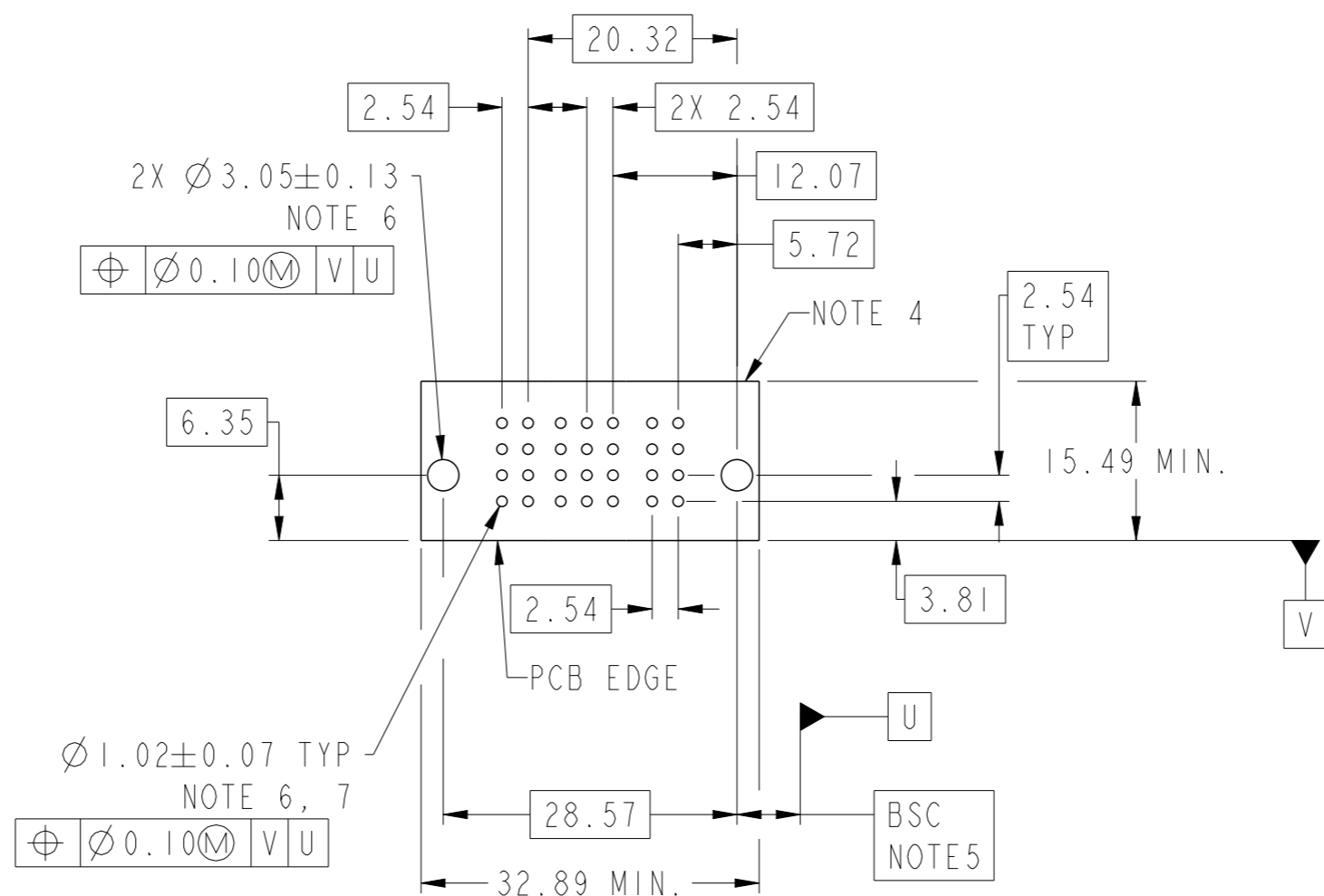


Copyright FCI. FCI

spec ref	*	dr	Xie Bob	2013/06/28	projection	MM	size	A3	scale	3:2	
tolerance std	ASME Y14.5	eng	Xie Bob	2013/07/08			ecn no	-	rel level	Released	
TOLERANCES UNLESS OTHERWISE SPECIFIED		chr	Li-He	2013/07/07							product family
surface	<input checked="" type="checkbox"/> linear <input type="checkbox"/> angular	appr	Pei-Ming Zheng	2013/07/08			title IHP + 12S + IHP RA PF RECEPTACLE	dwg no 10106265-2003001	rev A	cat. no. Product - Customer Drw	sheet 1 of 3

PRODUCT NO.	ROWS	HP		SIGNAL			HP	
		E1	P2	3	2	1	P1	E2
10106265-2003001LF	DCBA	H7		S	R	P	H5	

CODE	DESCRIPTION
H5	MFBL HIGH POWER CONTACT
H7	STD HIGH POWER CONTACT
N	STD SIGNAL CONTACT, ROW A
P	STD SIGNAL CONTACT, ROW B
R	STD SIGNAL CONTACT, ROW C
S	STD SIGNAL CONTACT, ROW D



Copyright FCI.

dr	Xie Bob	2013/06/28	projection	MM	size	A3	scale	3:2
eng	Xie Bob	2013/07/08			ecn no			
chr	Li-He	2013/07/07			-			
appr	Pei-Ming Zheng	2013/07/08	product family	PwrBlade+	rel level		Released	
			title		IHP + 12S + IHP		rev	
www.fci.com			RA PF RECEPTACLE		dwg no		10106265-2003001	
cat. no.			Product - Customer Drw		sheet 2 of 3		A	

NOTES:

- 1) "FCI", PART NUMBER AND DATE CODE TO BE MARKED ON THIS SURFACE.
THE P/N CAN BE OMITTED IF THERE IS NOT ENOUGH SPACE ON THIS SURFACE.
- 2) MATERIALS:
-HOUSING - GLASS FILLED WITH HIGH TEMP THERMOPLASTIC, UL94V-0.
-SIGNAL CONTACT - COPPER ALLOY.
-POWER CONTACT - HIGH CONDUCTIVITY COPPER ALLOY.
- 3) PLATING SPECIFICATION REFER TO FCI 10116351
- 4) DENOTES CONNECTOR KEEP OUT ZONE.
- 5) DATUM AND BASIC DIMENIONS WERE ESTABLISHED BY CUSTOMER.
- 6) ALL HOLE DIAMETERS ARE FINISHED HOLE SIZES.
- 7) 1.15 ± 0.025 MM DRILLED HOLE PLATED WITH 0.00762MM MIN Sn
OVER 0.0254-0.0762MM Cu PLATING TO ACHIEVE A 1.02 ± 0.07 MM HOLE.
- 8) PRODUCT SPECIFICATION REFER TO FCI GS-12-658.
APPLICATION SPECIFICATION REFER TO FCI GS-20-141.
PRODUCT PACKAGED IN TRAYS, REFER TO FCI GS-14-1502.
- 9) THE VOID CORING IN BETWEEN POWER MODULES, SIGNAL
MODULES AND END MODULES ARE OPTIONAL AND THE SHAPE
MAY BE DIFFERENT FOR OPTIMIZE THE MOLDING PROCESS. THE
VOID CORING WILL NOT EFFECT TO PRODUCT FUNCTION.



Copyright FCI.

dr	Xie Bob	2013/06/28	projection 	MM 	size	A3	scale	3:2
eng	Xie Bob	2013/07/08			ecn no	-		
chr	Li-He	2013/07/07	product family		PwrBlade+	rel level	Released	
appr	Pei-Ming Zheng	2013/07/08	title		IHP + 12S + IHP RA PF RECEPTACLE		dwg no	10106265-2003001
www.fci.com			cat. no.	Product - Customer Drw			rev	A
			sheet 3 of 3					

Компания «Life Electronics» занимается поставками электронных компонентов импортного и отечественного производства от производителей и со складов крупных дистрибьюторов Европы, Америки и Азии.

С конца 2013 года компания активно расширяет линейку поставок компонентов по направлению коаксиальный кабель, кварцевые генераторы и конденсаторы (керамические, пленочные, электролитические), за счёт заключения дистрибьюторских договоров

Мы предлагаем:

- Конкурентоспособные цены и скидки постоянным клиентам.
- Специальные условия для постоянных клиентов.
- Подбор аналогов.
- Поставку компонентов в любых объемах, удовлетворяющих вашим потребностям.
- Приемлемые сроки поставки, возможна ускоренная поставка.
- Доставку товара в любую точку России и стран СНГ.
- Комплексную поставку.
- Работу по проектам и поставку образцов.
- Формирование склада под заказчика.
- Сертификаты соответствия на поставляемую продукцию (по желанию клиента).
- Тестирование поставляемой продукции.
- Поставку компонентов, требующих военную и космическую приемку.
- Входной контроль качества.
- Наличие сертификата ISO.

В составе нашей компании организован Конструкторский отдел, призванный помогать разработчикам, и инженерам.

Конструкторский отдел помогает осуществить:

- Регистрацию проекта у производителя компонентов.
- Техническую поддержку проекта.
- Защиту от снятия компонента с производства.
- Оценку стоимости проекта по компонентам.
- Изготовление тестовой платы монтаж и пусконаладочные работы.



Тел: +7 (812) 336 43 04 (многоканальный)

Email: org@lifeelectronics.ru