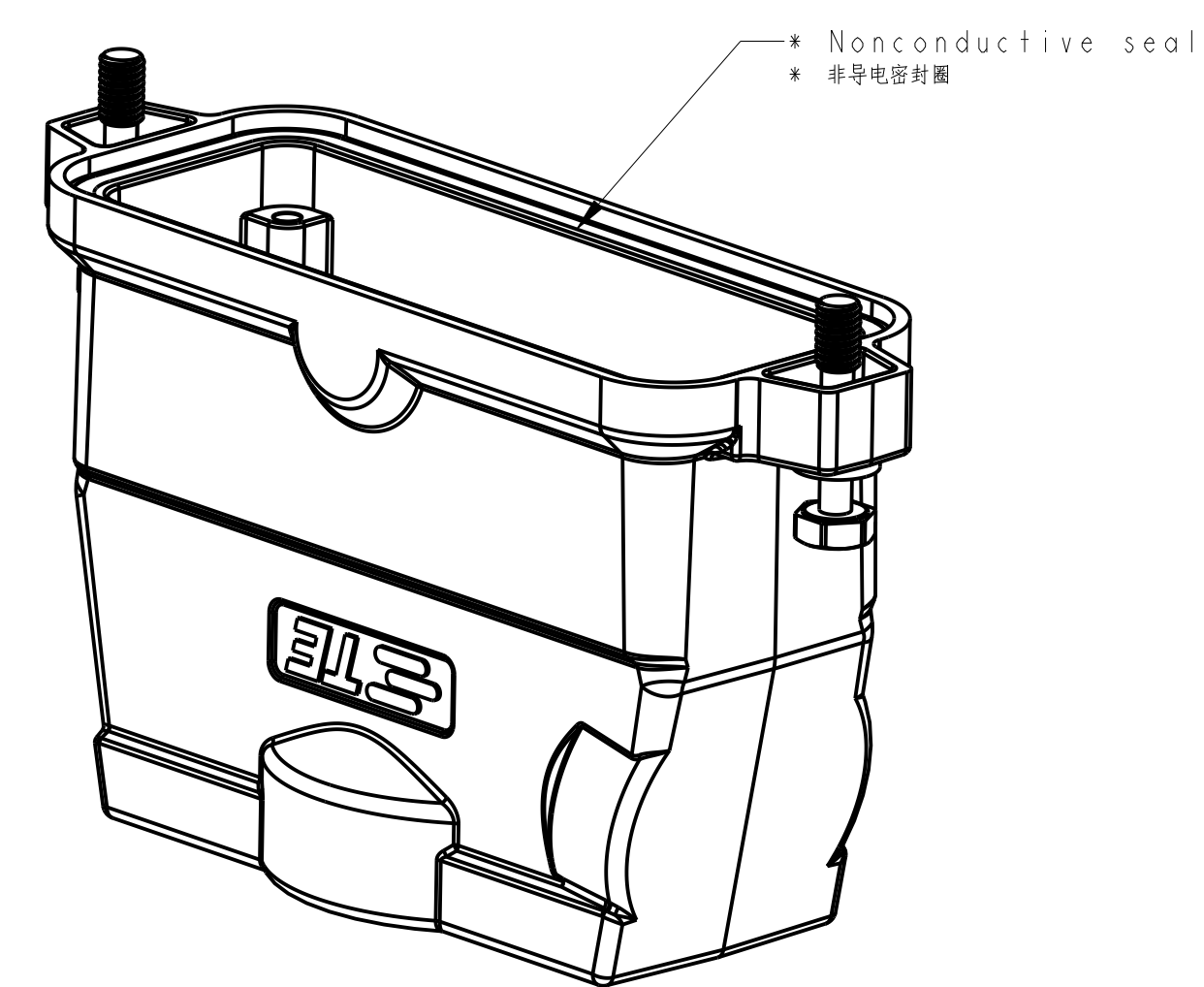
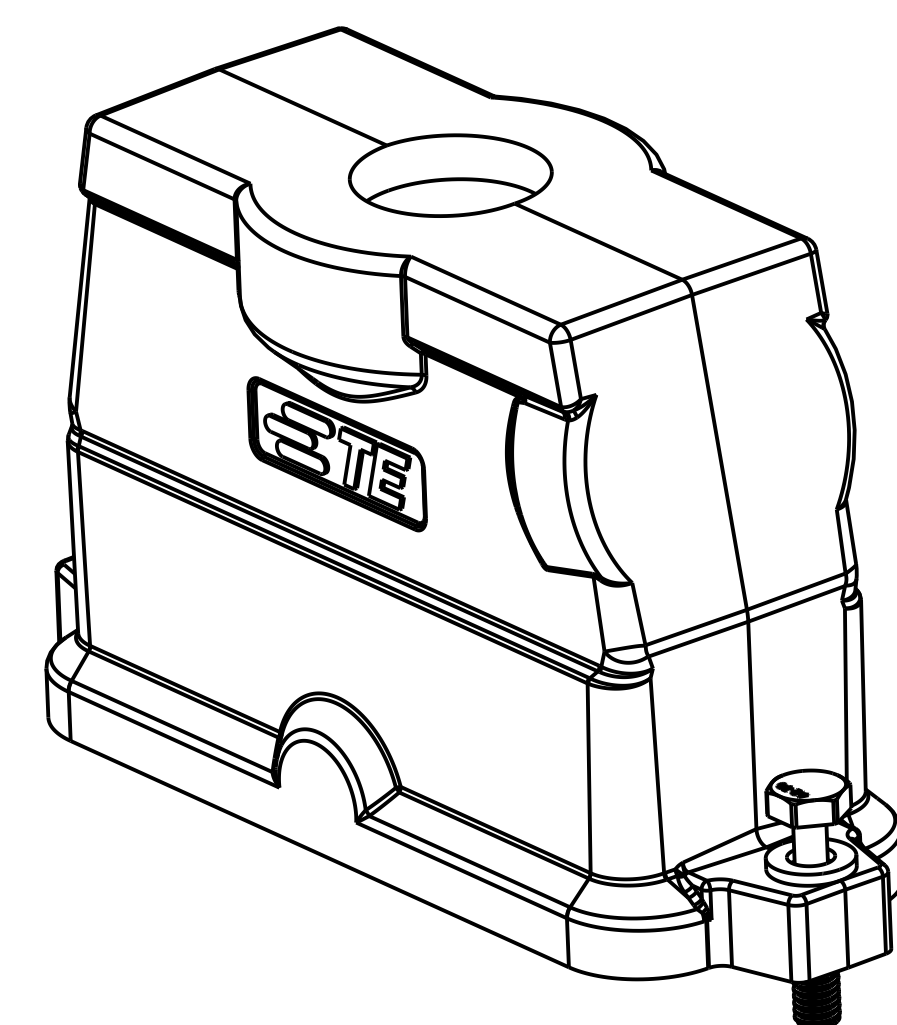
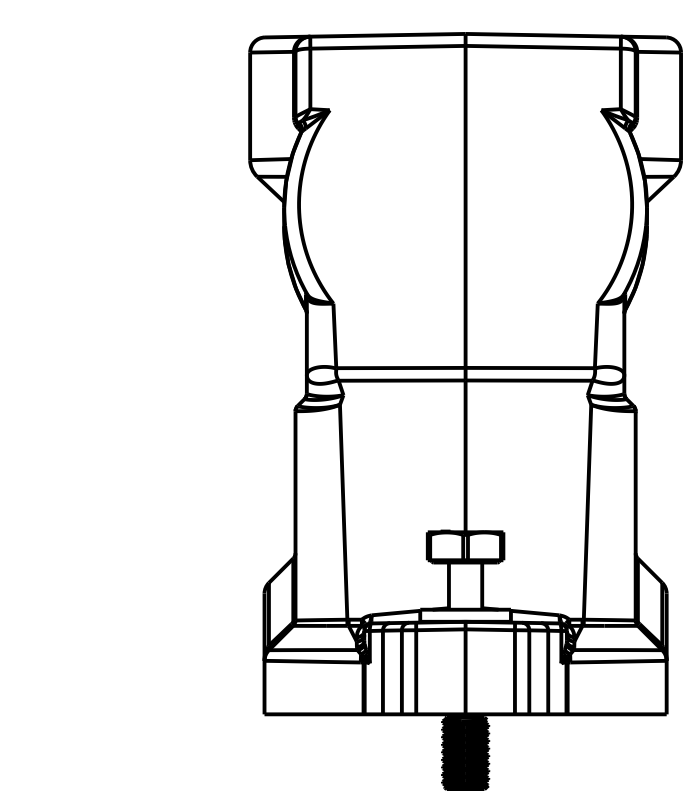
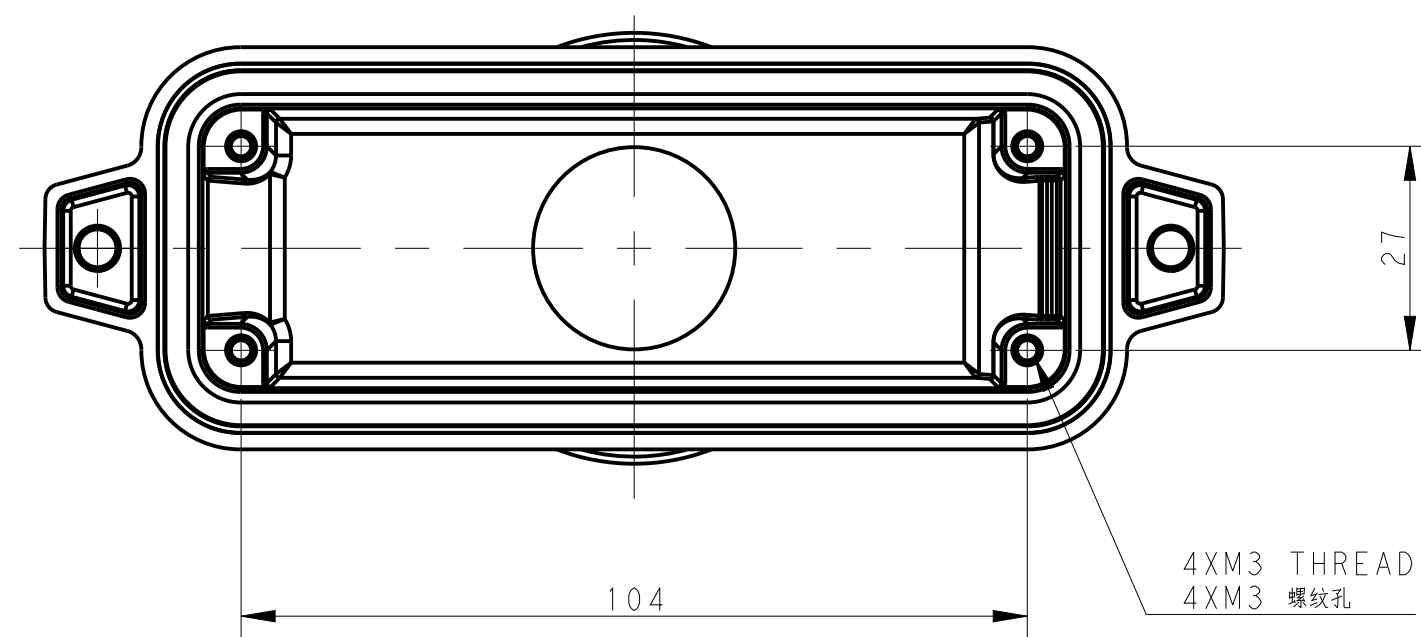
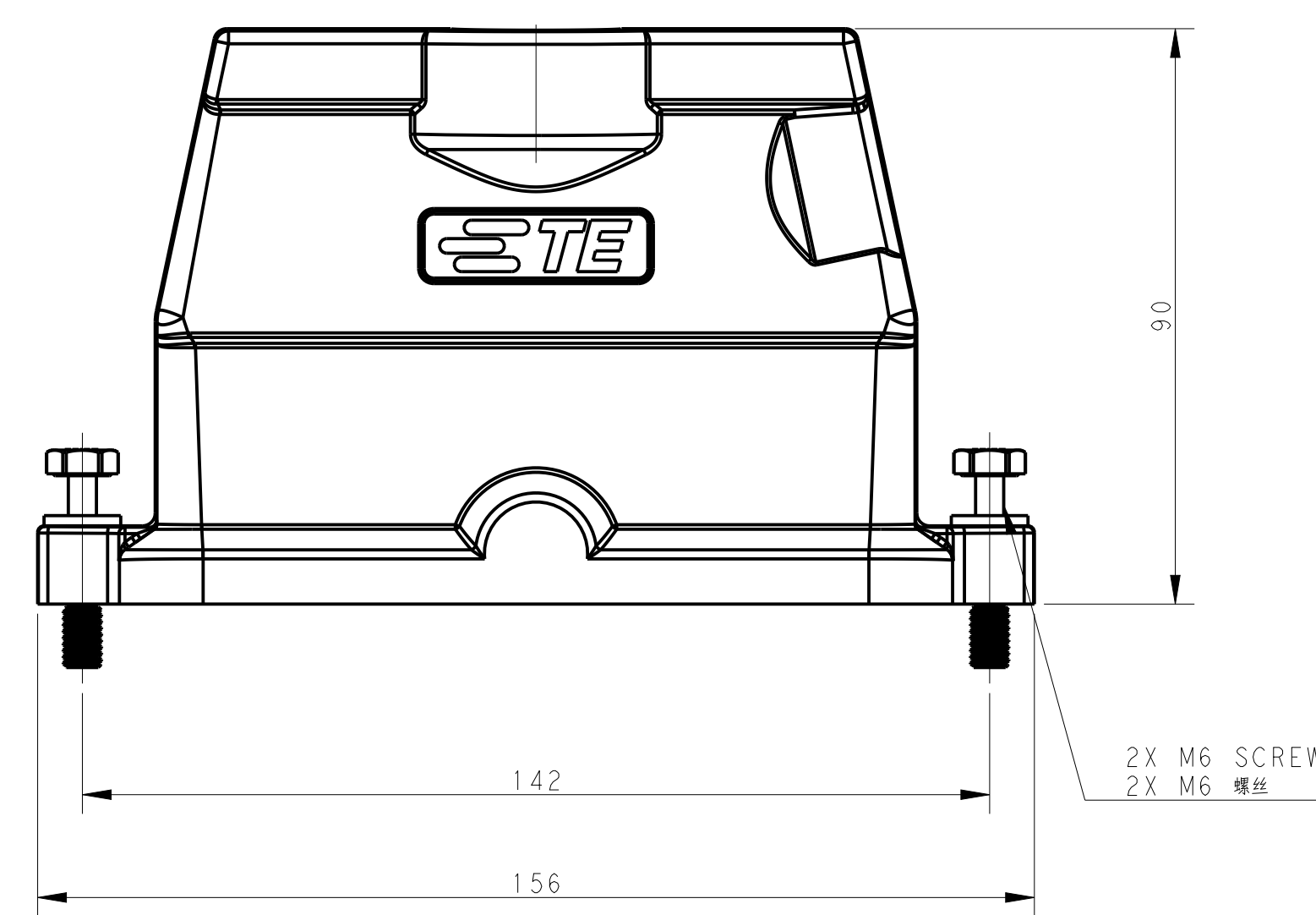
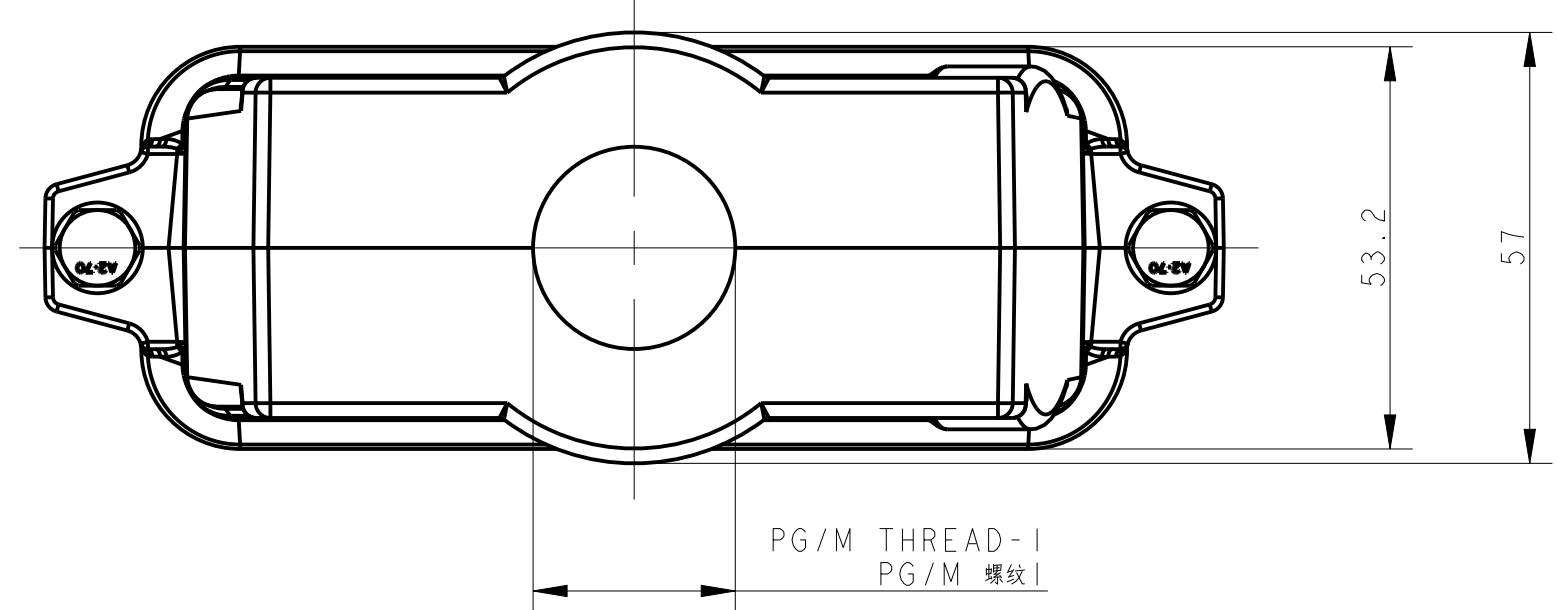


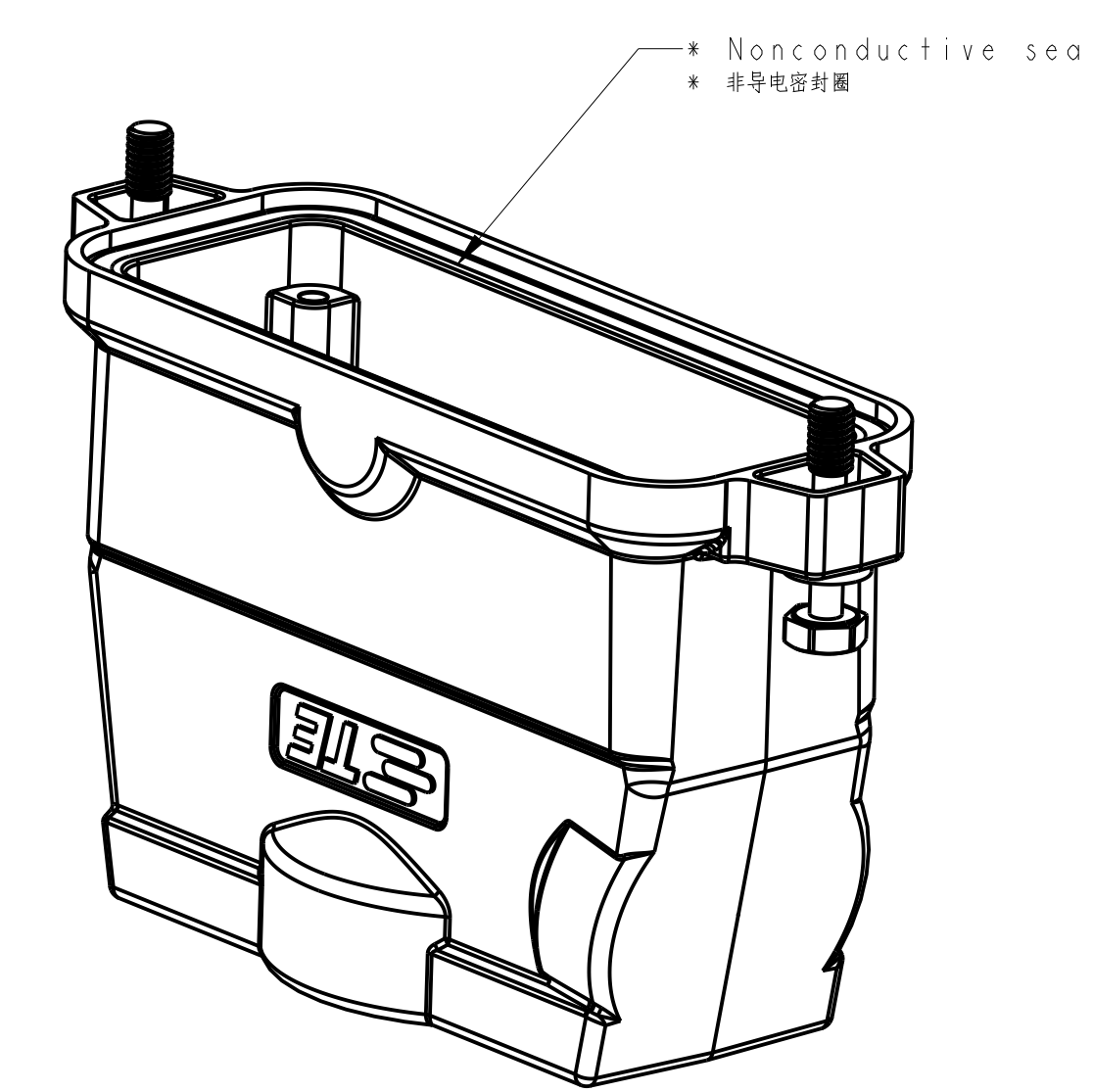
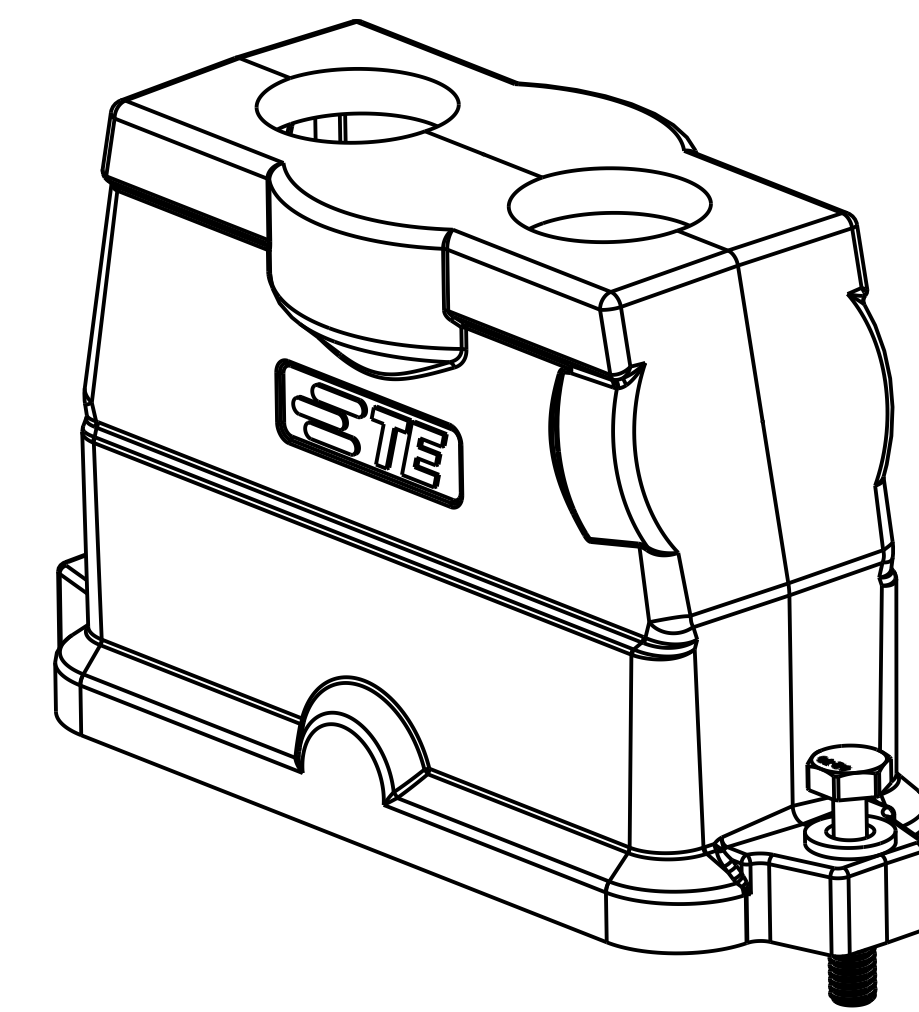
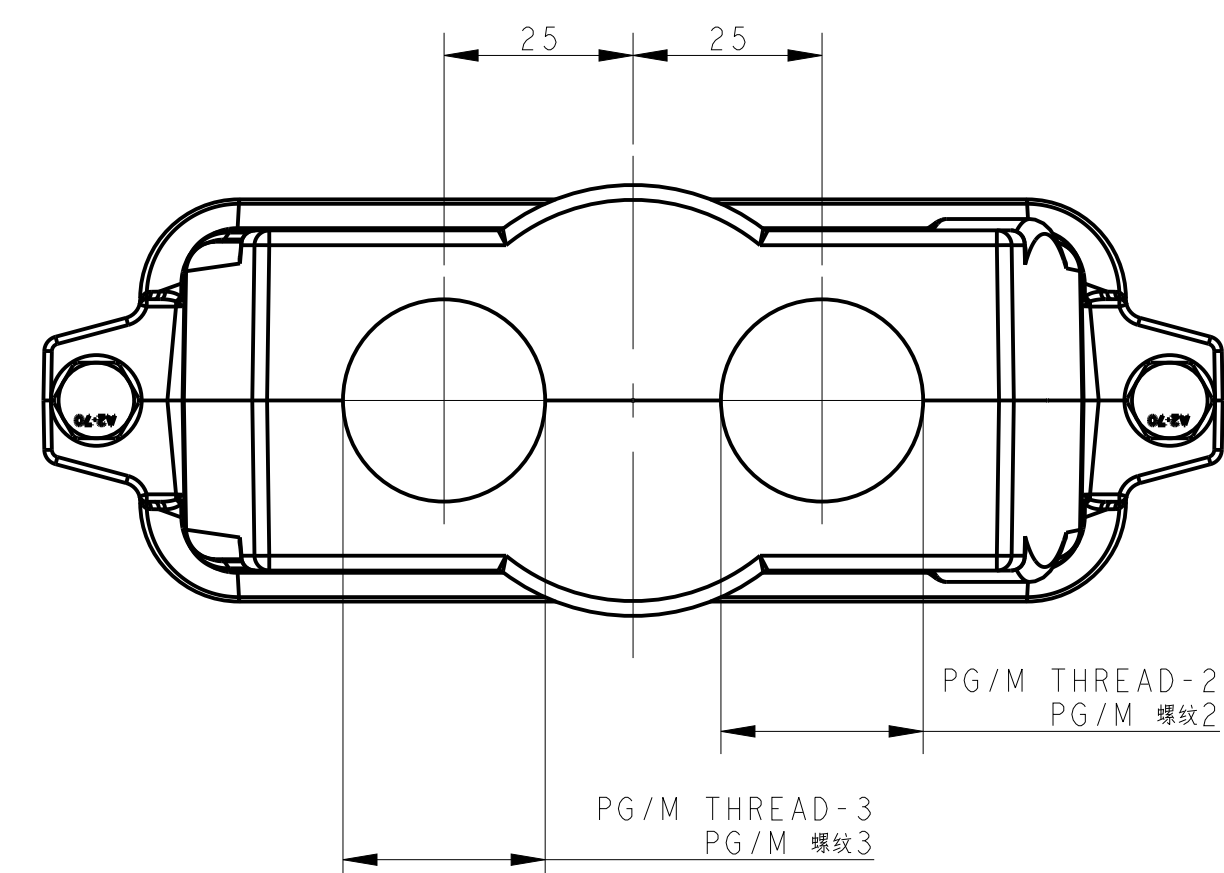
TYPE 1 类型 1

Single PG/M thread & With nonconductive seal
 单PG/M螺纹孔带非导电密封圈



TYPE 2 类型 2

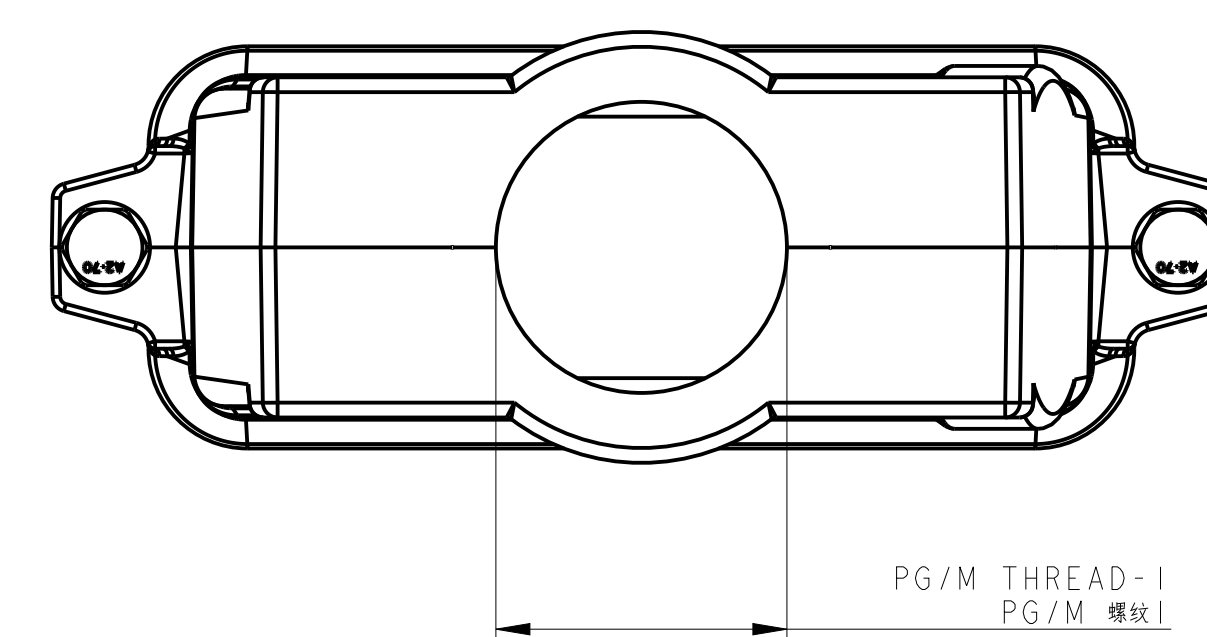
Two PG/M threads & With nonconductive seal
 两个PG/M螺纹孔带非导电密封圈



All dimension is same as TYPE 1, except those defined in this TYPE
 除了在本类型中定义的尺寸外, 其他尺寸同类型 1

TYPE 4 类型 4

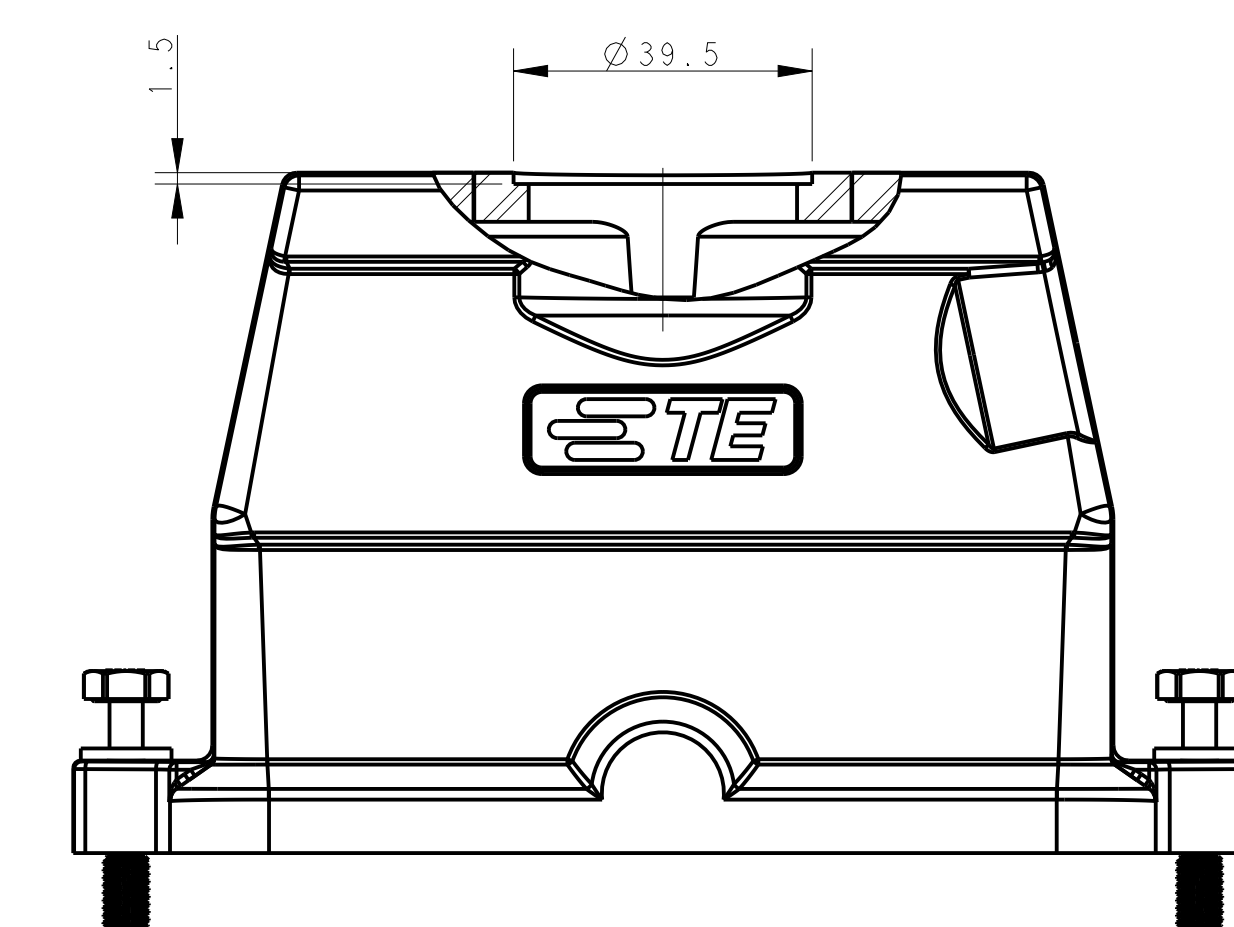
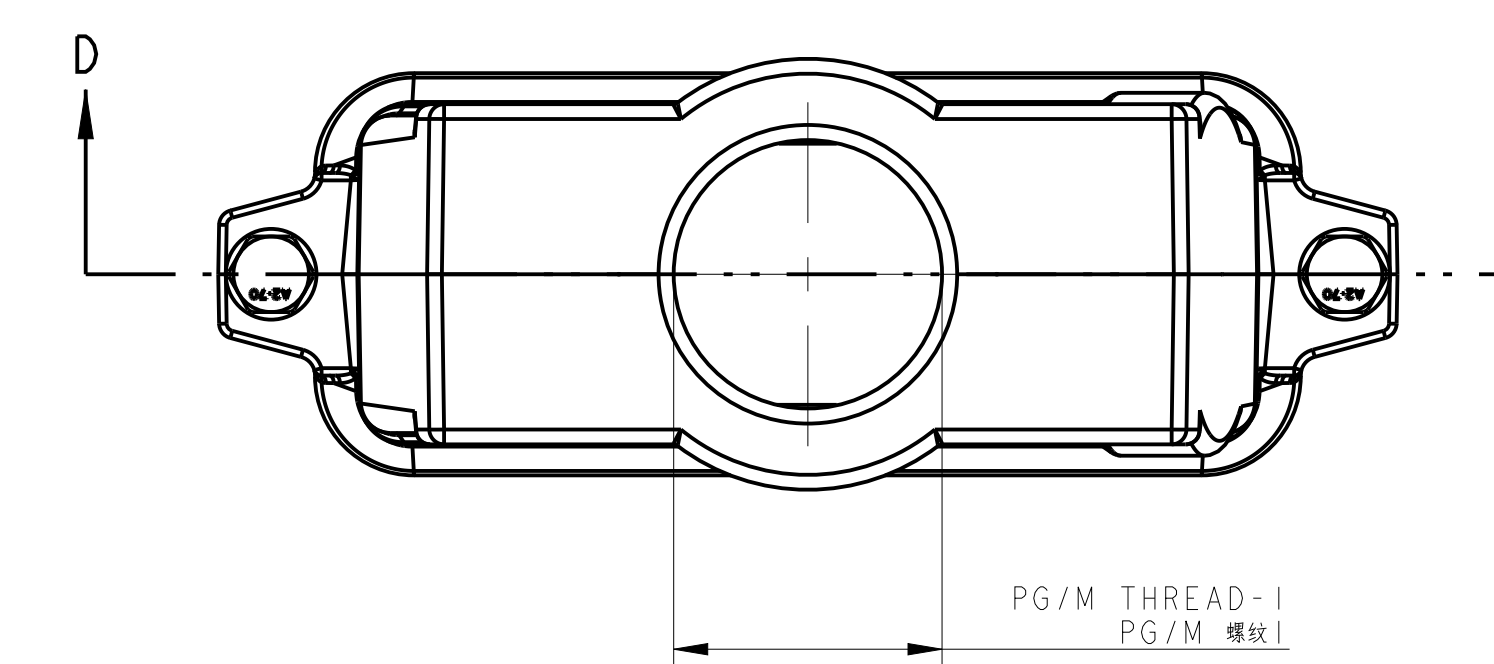
Single PG/M thread & With nonconductive seal, No logo
 单PG/M螺纹孔带非导电密封圈, 无Logo



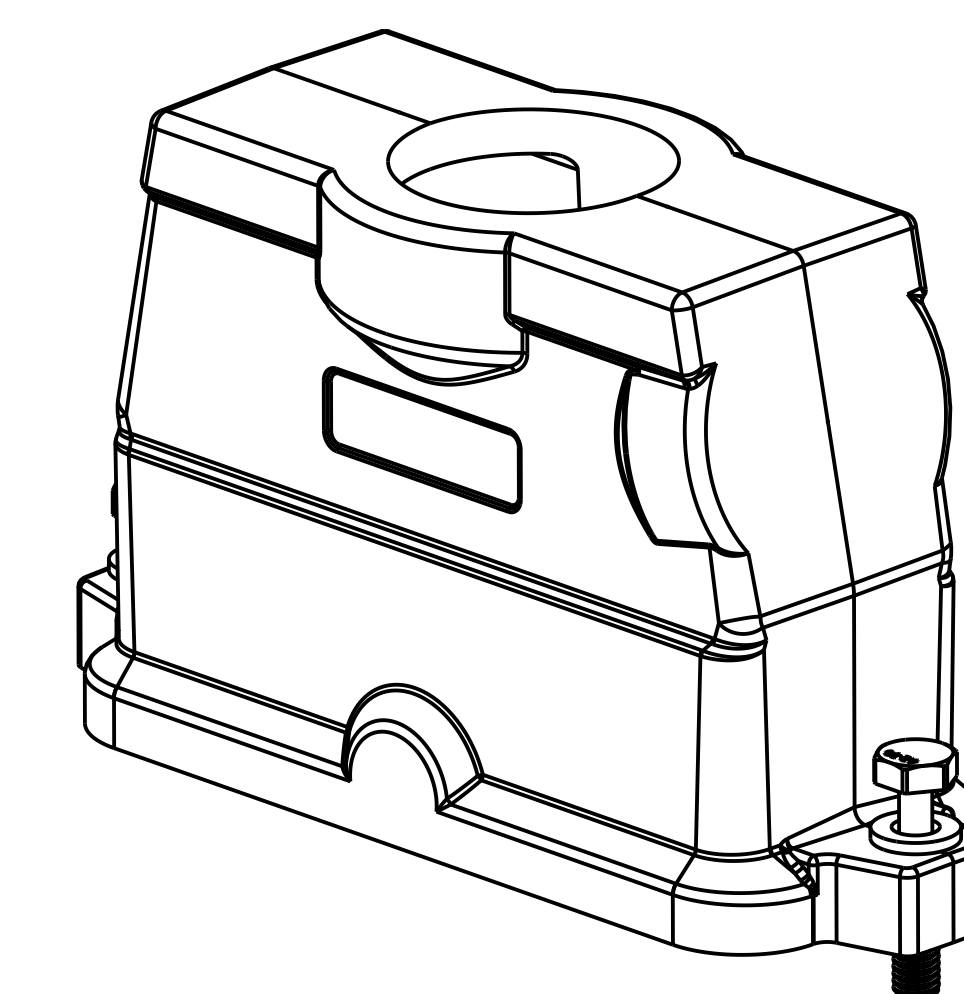
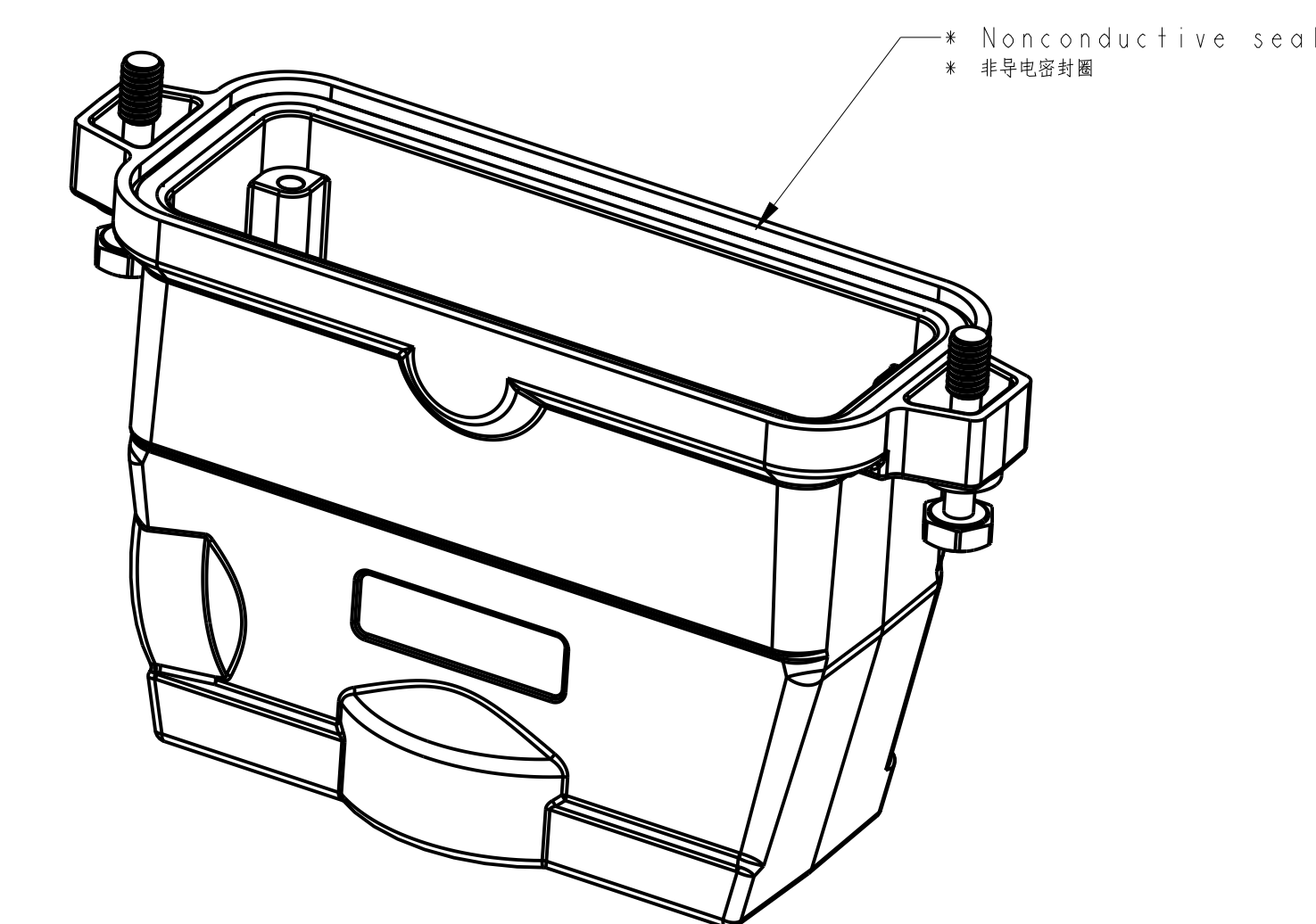
All dimension is same as TYPE 1, except those defined in this TYPE
 除了在本类型中定义的尺寸外, 其他尺寸同类型 1

TYPE 3 类型 3

Single PG/M thread & With conductive seal
 单PG/M螺纹孔带导电密封圈



All dimension is same as TYPE 1, except those defined in this TYPE
 除了在本类型中定义的尺寸外, 其他尺寸同类型 1



REVISIONS				
REV	DATE	DESCRIPTION	BY	APPD
B3	16JUN2015	ECR-18-009564	CD	CW
B4	16JUN2015	ECR-18-017123	KW	CW
B5	16JUN2015	ECR-19-006656	CD	CW
B6	16JUN2015	ECR-19-007133	BS	CW

THIS DRAWING IS A CONTROLLED DOCUMENT.		DATE: 16 JUN 2015	REV: 0	SCALE: 1:1	SHEET: 1 OF 2	REV: B6
DIMENSIONS: 0 P/LC, 1 P/LC, 2 P/LC, 3 P/LC, 4 P/LC		DATE: 16 JUN 2015	REV: 0	SCALE: 1:1	SHEET: 1 OF 2	REV: B6
MATERIAL: -		DATE: 16 JUN 2015	REV: 0	SCALE: 1:1	SHEET: 1 OF 2	REV: B6
FINISH: -		DATE: 16 JUN 2015	REV: 0	SCALE: 1:1	SHEET: 1 OF 2	REV: B6
CUSTOMER DRAWING		DATE: 16 JUN 2015	REV: 0	SCALE: 1:1	SHEET: 1 OF 2	REV: B6
DRAWN BY: -		DATE: 16 JUN 2015	REV: 0	SCALE: 1:1	SHEET: 1 OF 2	REV: B6
CHECKED BY: -		DATE: 16 JUN 2015	REV: 0	SCALE: 1:1	SHEET: 1 OF 2	REV: B6
APPROVED BY: -		DATE: 16 JUN 2015	REV: 0	SCALE: 1:1	SHEET: 1 OF 2	REV: B6
PRODUCT SPEC: 108-137014		DATE: 16 JUN 2015	REV: 0	SCALE: 1:1	SHEET: 1 OF 2	REV: B6
APPLICATION SPEC: 114-137014		DATE: 16 JUN 2015	REV: 0	SCALE: 1:1	SHEET: 1 OF 2	REV: B6
WEIGHT: -		DATE: 16 JUN 2015	REV: 0	SCALE: 1:1	SHEET: 1 OF 2	REV: B6
ANGLE: -		DATE: 16 JUN 2015	REV: 0	SCALE: 1:1	SHEET: 1 OF 2	REV: B6
CUSTOMER DRAWING		DATE: 16 JUN 2015	REV: 0	SCALE: 1:1	SHEET: 1 OF 2	REV: B6

Компания «Life Electronics» занимается поставками электронных компонентов импортного и отечественного производства от производителей и со складов крупных дистрибьюторов Европы, Америки и Азии.

С конца 2013 года компания активно расширяет линейку поставок компонентов по направлению коаксиальный кабель, кварцевые генераторы и конденсаторы (керамические, пленочные, электролитические), за счёт заключения дистрибьюторских договоров

Мы предлагаем:

- Конкурентоспособные цены и скидки постоянным клиентам.
- Специальные условия для постоянных клиентов.
- Подбор аналогов.
- Поставку компонентов в любых объемах, удовлетворяющих вашим потребностям.
- Приемлемые сроки поставки, возможна ускоренная поставка.
- Доставку товара в любую точку России и стран СНГ.
- Комплексную поставку.
- Работу по проектам и поставку образцов.
- Формирование склада под заказчика.
- Сертификаты соответствия на поставляемую продукцию (по желанию клиента).
- Тестирование поставляемой продукции.
- Поставку компонентов, требующих военную и космическую приемку.
- Входной контроль качества.
- Наличие сертификата ISO.

В составе нашей компании организован Конструкторский отдел, призванный помогать разработчикам, и инженерам.

Конструкторский отдел помогает осуществить:

- Регистрацию проекта у производителя компонентов.
- Техническую поддержку проекта.
- Защиту от снятия компонента с производства.
- Оценку стоимости проекта по компонентам.
- Изготовление тестовой платы монтаж и пусконаладочные работы.



Тел: +7 (812) 336 43 04 (многоканальный)

Email: org@lifeelectronics.ru