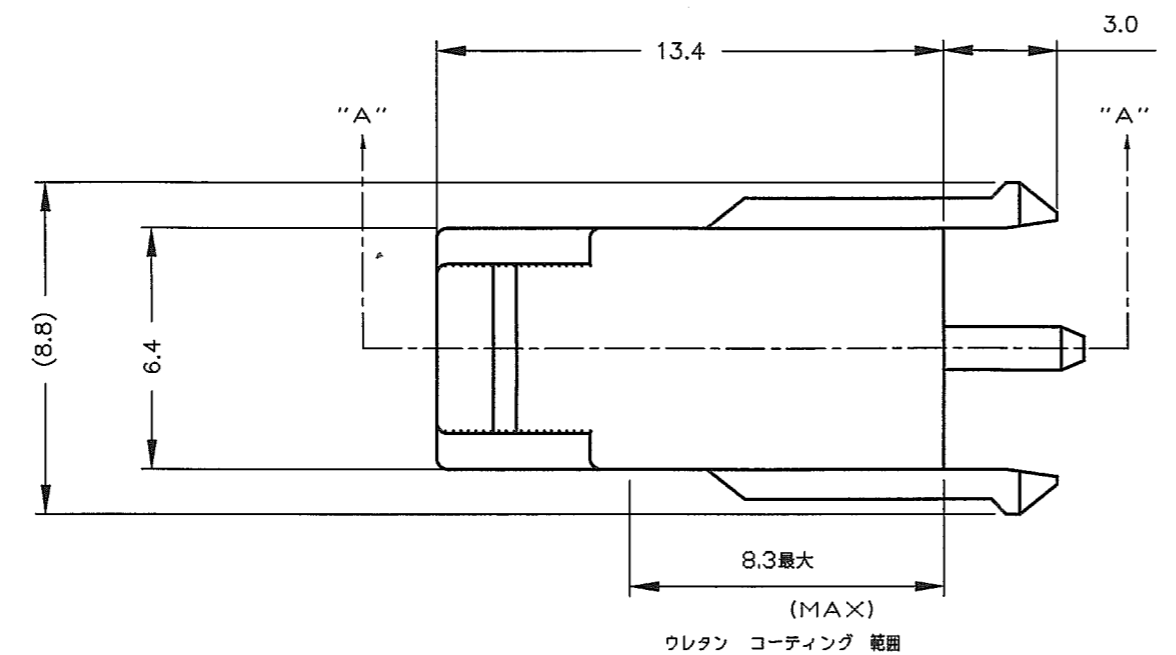


THIS DRAWING IS UNPUBLISHED. RELEASED FOR PUBLICATION  
 © COPYRIGHT BY TYCO ELECTRONICS CORPORATION. ALL RIGHTS RESERVED.

LOC	DIST	REVISIONS					
J	-	P	LTR	DESCRIPTION	DATE	DWN	APVD
		B		REDRAWN WITH CHANGE	FJDO-0068-03	7APR'03	K.K M.S



- 注記:
- かん合相手製品型番: [-1123823-]
  - 取付け基板寸法: FIG. 1参照  
FIG. 1のポスト用穴径はハトメを使用しない場合の寸法。
  - ハトメの適用条件はFIG. 2参照
  - 適用基板厚: 1.6+

- NOTES:
- MATING CONN P/N[-1123823-]
  - APPLICABLE P.C.B LAY OUT :SEE FIG.1  
DIMENSION OF HOLE DIA FOR POST MOUNTING AT FIG1 INDICATES WITHOUT EYELET.
  - APPLICABLE EYELET :SEE FIG.2
  - APPLICABLE P.C.B THICKNESS : 1.6+

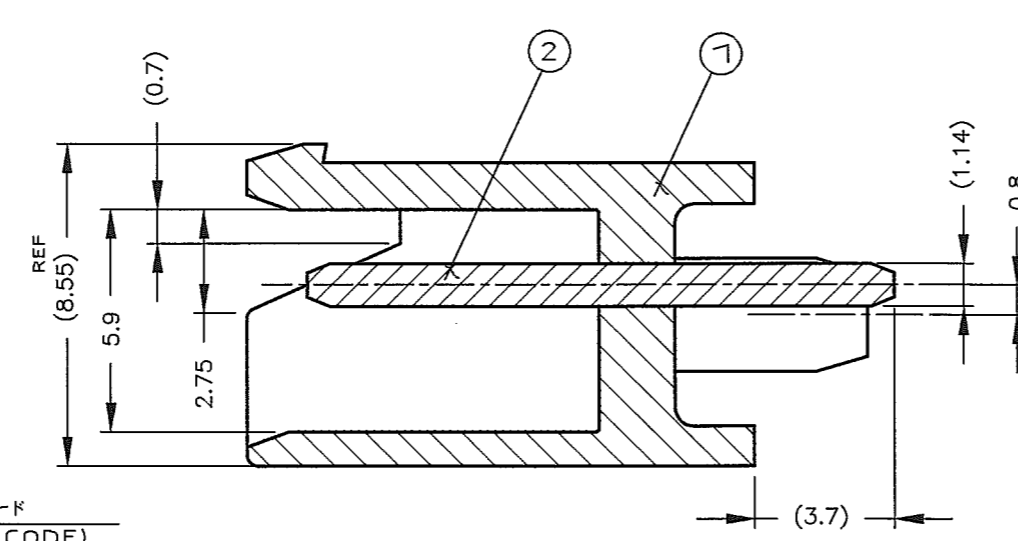
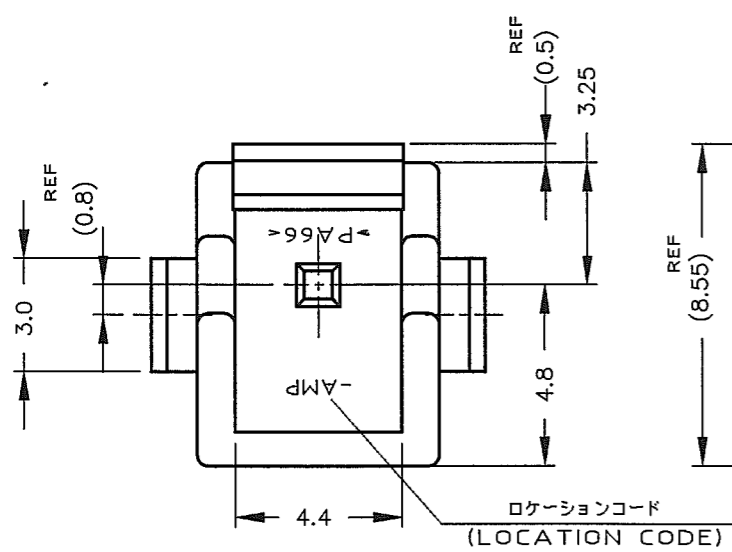
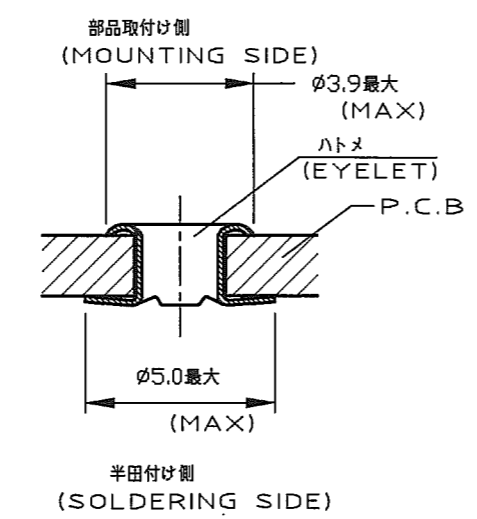
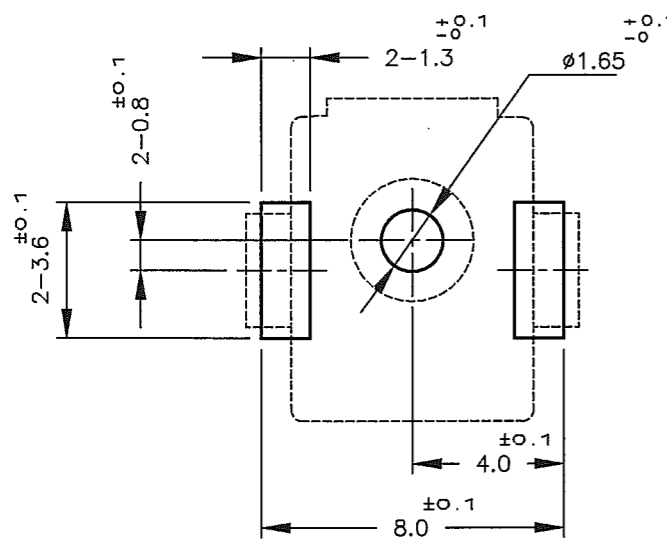


表1 (TABLE 1)

NO	名称 (NAME)	材料 (MATERIAL)
①	ヘッダーハウジング (HEADER HOUSING)	66ナイロン UL94V-0 (66NYLON UL94V-0)
②	ポストコンタクト (POST CONTACT)	錫めっき済み黄銅 (BRASS · TIN PL)



黒 (BLACK)	5-1123824-1
赤 (RED)	4-1123824-1
青 (BLUE)	3-1123824-1
黄 (YELLOW)	2-1123824-1
自然色 (NATURAL)	1-1123824-1
色 (COLOR)	型番 (PART NUMBER)

THIS DRAWING IS A CONTROLLED DOCUMENT.

DIMENSIONS: 単位: 耗 MM	TOLERANCES UNLESS OTHERWISE SPECIFIED: 一般公差	DWN K.KOMACHI 07APR2003	Tyco Electronics AMP K.K. Kawasaki, Japan
	10 ≥ : ± 0.2 30 ≥ > 10 : ± 0.25 100 ≥ > 30 : ± 0.3	CHK M.SHINDO 7APR2003	
		APVD M.SHINDO 7APR2003	NAME 名称
		PRODUCT SPEC 製品規格 108-5609	ECONOMY POWER(EP)CONN.1POS HEADER ASSY
		APPLICATION SPEC 取付適用規格 //	エコノミーパワー(EP)コネクタ 1POS ヘッダーアッセンブリ
MATERIAL 材料 表1参照 (SEE TABLE1)	FINISH 仕上 //	WEIGHT //	SIZE A3
			CAGE CODE 00779
			DRAWING NO 番号 C-1123824
			RESTRICTED TO -
			SCALE 尺度 1:1
			SHEET 1 OF 1
			REV B

CUSTOMER DRAWING

Компания «Life Electronics» занимается поставками электронных компонентов импортного и отечественного производства от производителей и со складов крупных дистрибьюторов Европы, Америки и Азии.

С конца 2013 года компания активно расширяет линейку поставок компонентов по направлению коаксиальный кабель, кварцевые генераторы и конденсаторы (керамические, пленочные, электролитические), за счёт заключения дистрибьюторских договоров

Мы предлагаем:

- Конкуренеспособные цены и скидки постоянным клиентам.
- Специальные условия для постоянных клиентов.
- Подбор аналогов.
- Поставку компонентов в любых объемах, удовлетворяющих вашим потребностям.
- Приемлемые сроки поставки, возможна ускоренная поставка.
- Доставку товара в любую точку России и стран СНГ.
- Комплексную поставку.
- Работу по проектам и поставку образцов.
- Формирование склада под заказчика.
- Сертификаты соответствия на поставляемую продукцию (по желанию клиента).
- Тестирование поставляемой продукции.
- Поставку компонентов, требующих военную и космическую приемку.
- Входной контроль качества.
- Наличие сертификата ISO.

В составе нашей компании организован Конструкторский отдел, призванный помогать разработчикам, и инженерам.

Конструкторский отдел помогает осуществить:

- Регистрацию проекта у производителя компонентов.
- Техническую поддержку проекта.
- Защиту от снятия компонента с производства.
- Оценку стоимости проекта по компонентам.
- Изготовление тестовой платы монтаж и пусконаладочные работы.



Тел: +7 (812) 336 43 04 (многоканальный)

Email: [org@lifeelectronics.ru](mailto:org@lifeelectronics.ru)