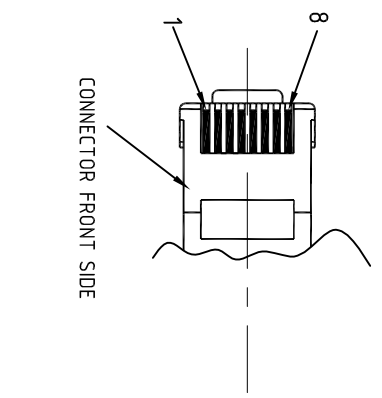


P/N INFORMATION

Part- No.	Cable Length (L)	Sticking Label length(p)
09 45 971 1101	500±10	250
09 45 971 1102	1,000±10	500
09 45 971 1103	2,000±20	1,000
09 45 971 1104	3,000±30	1,000
09 45 971 1105	4,000±40	2,000
09 45 971 1106	5,000±50	2,000
09 45 971 1107	6,000±60	2,000
09 45 971 1108	7,000±70	2,000
09 45 971 1109	7,500±75	2,000
09 45 971 1110	8,000±80	2,000
09 45 971 1111	9,000±90	2,000
09 45 971 1112	10,000±100	2,000
09 45 971 1113	15,000±150	2,000
09 45 971 1114	20,000±200	2,000
09 45 971 1115	1,500±15	750
09 45 971 1116	2,500±25	1,000
09 45 971 1117	8,500±85	2,000
09 45 971 1118	300±10	150
09 45 971 1119	600±10	300
09 45 971 1160	12,000±150	2,000
09 45 971 1202	5,500±75	2,000
09 45 971 1203	6,500±75	2,000
09 45 971 1204	13,000±150	2,000
09 45 971 1205	14,000±150	2,000
09 45 971 1206	16,000±150	2,000
09 45 971 1207	18,000±150	2,000
09 45 971 1209	22,000±250	2,000

CONNECTOR PINOUT



CONN.1	WIRE COLOR	CONN.2
8	BROWN/WHITE	8
7	WHITE/BROWN	7
6	GREEN/WHITE	6
5	WHITE/BLUE	5
4	BLUE/WHITE	4
3	WHITE/GREEN	3
2	ORANGE/WHITE	2
1	WHITE/ORANGE	1
SHELL	BRAID	SHELL

WIRING INFORMATION

Coating	A=	V=	m=	g	Mat.	Ref.	Date	State
All Dimensions in mm	mm ²	mm ³	m	g	Mat.	See Bill of Material		
Original Size DIN A3	/	/	/	/	/			
Free size tol.	/	/	/	/	/			
Created by	ZHENGL	Inspected by	LJK	Standardisation	LJK	Date	2016-07-25	Final release
<p>09 45 971 1101 500±10 250</p> <p>09 45 971 1102 1,000±10 500</p> <p>09 45 971 1103 2,000±20 1,000</p> <p>09 45 971 1104 3,000±30 1,000</p> <p>09 45 971 1105 4,000±40 2,000</p> <p>09 45 971 1106 5,000±50 2,000</p> <p>09 45 971 1107 6,000±60 2,000</p> <p>09 45 971 1108 7,000±70 2,000</p> <p>09 45 971 1109 7,500±75 2,000</p> <p>09 45 971 1110 8,000±80 2,000</p> <p>09 45 971 1111 9,000±90 2,000</p> <p>09 45 971 1112 10,000±100 2,000</p> <p>09 45 971 1113 15,000±150 2,000</p> <p>09 45 971 1114 20,000±200 2,000</p> <p>09 45 971 1115 1,500±15 750</p> <p>09 45 971 1116 2,500±25 1,000</p> <p>09 45 971 1117 8,500±85 2,000</p> <p>09 45 971 1118 300±10 150</p> <p>09 45 971 1119 600±10 300</p> <p>09 45 971 1160 12,000±150 2,000</p> <p>09 45 971 1202 5,500±75 2,000</p> <p>09 45 971 1203 6,500±75 2,000</p> <p>09 45 971 1204 13,000±150 2,000</p> <p>09 45 971 1205 14,000±150 2,000</p> <p>09 45 971 1206 16,000±150 2,000</p> <p>09 45 971 1207 18,000±150 2,000</p> <p>09 45 971 1209 22,000±250 2,000</p>								

CAT5, PUR, GREEN JACKET

- NOTES /
- 1.) ELECTRICAL REQUIREMENTS:
- BE PERFORMED ISO IEC 11801:2002
 - NOMINAL IMPEDANCE = 100 ±10 OHMS
 - DIELECTRIC WITHSTANDING VOLTAGE = 500 VDC MIN. FOR 1 MINUTE
- 2.) MECHANICAL REQUIREMENTS:
- OPERATING TEMPERATURE = -20° TO +80°C
 - MATING CYCLES : 500
 - PROTECTION GRADE: IP20
- 3.) CABLE MUST BE PERFORMED 100% HI-POT TEST AND CONTINUITY TEST.
- 4.) WHITE LABEL INFORMATION:

DATE CODE
LENGTH: XX M
HARTING P/N

5) CABLE MUST BE PACKED INTO A PLASTIC BAG.

Rev.	Description	Appr.	Date
E	Add cable lengths acc. to CRZ1799A	Lucy Zheng	25/07/16
03	Add cable length 12m	Lucy Zheng	14/08/15
02	Add cable length 0.6m	Lucy Zheng	27/01/15
01	Change drawing frame.	Lucy Zheng	18/06/14
00	Prototype	James	21/10/05

		All rights reserved Department HCS - CN	
HARTING Customised Solutions D-32427 Minden		Title RJ45 CAT5 PUR GREEN DOUBLE ENDED MOLDED CABLE ASSEMBLY	
Type	TB	Number	09 45 971 XXXX
Rev.	E	Page	1/1

Mouser Electronics

Authorized Distributor

Click to View Pricing, Inventory, Delivery & Lifecycle Information:

HARTING:

[09459711110](#) [09459711101](#) [09459711102](#) [09459711103](#) [09459711104](#) [09459711105](#) [09459711106](#)
[09459711109](#) [09459711112](#) [09459711113](#) [09459711114](#) [09459711115](#) [09459711116](#) [09459711107](#) [09459711108](#)
[09459711111](#) [09459711117](#) [09459711118](#)

Компания «Life Electronics» занимается поставками электронных компонентов импортного и отечественного производства от производителей и со складов крупных дистрибьюторов Европы, Америки и Азии.

С конца 2013 года компания активно расширяет линейку поставок компонентов по направлению коаксиальный кабель, кварцевые генераторы и конденсаторы (керамические, пленочные, электролитические), за счёт заключения дистрибьюторских договоров

Мы предлагаем:

- Конкурентоспособные цены и скидки постоянным клиентам.
- Специальные условия для постоянных клиентов.
- Подбор аналогов.
- Поставку компонентов в любых объемах, удовлетворяющих вашим потребностям.
- Приемлемые сроки поставки, возможна ускоренная поставка.
- Доставку товара в любую точку России и стран СНГ.
- Комплексную поставку.
- Работу по проектам и поставку образцов.
- Формирование склада под заказчика.
- Сертификаты соответствия на поставляемую продукцию (по желанию клиента).
- Тестирование поставляемой продукции.
- Поставку компонентов, требующих военную и космическую приемку.
- Входной контроль качества.
- Наличие сертификата ISO.

В составе нашей компании организован Конструкторский отдел, призванный помогать разработчикам, и инженерам.

Конструкторский отдел помогает осуществить:

- Регистрацию проекта у производителя компонентов.
- Техническую поддержку проекта.
- Защиту от снятия компонента с производства.
- Оценку стоимости проекта по компонентам.
- Изготовление тестовой платы монтаж и пусконаладочные работы.



Тел: +7 (812) 336 43 04 (многоканальный)

Email: org@lifeelectronics.ru