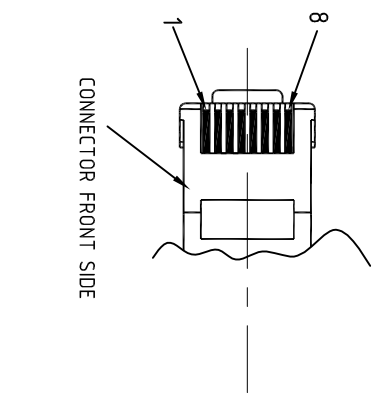


P/N INFORMATION

CONNECTOR PINOUT

WIRING INFORMATION



| CONN.1 | WIRE COLOR | CONN.2 |
|--------|--------------|--------|
| 8 | BROWN/WHITE | 8 |
| 7 | WHITE/BROWN | 7 |
| 6 | GREEN/WHITE | 6 |
| 5 | WHITE/BLUE | 5 |
| 4 | BLUE/WHITE | 4 |
| 3 | WHITE/GREEN | 3 |
| 2 | ORANGE/WHITE | 2 |
| 1 | WHITE/ORANGE | 1 |
| SHELL | BRAID | SHELL |

| Part- No. | Cable Length (L) | Sticking Label length(p) |
|----------------|------------------|--------------------------|
| 09 45 971 1101 | 500±10 | 250 |
| 09 45 971 1102 | 1,000±10 | 500 |
| 09 45 971 1103 | 2,000±20 | 1,000 |
| 09 45 971 1104 | 3,000±30 | 1,000 |
| 09 45 971 1105 | 4,000±40 | 2,000 |
| 09 45 971 1106 | 5,000±50 | 2,000 |
| 09 45 971 1107 | 6,000±60 | 2,000 |
| 09 45 971 1108 | 7,000±70 | 2,000 |
| 09 45 971 1109 | 7,500±75 | 2,000 |
| 09 45 971 1110 | 8,000±80 | 2,000 |
| 09 45 971 1111 | 9,000±90 | 2,000 |
| 09 45 971 1112 | 10,000±100 | 2,000 |
| 09 45 971 1113 | 15,000±150 | 2,000 |
| 09 45 971 1114 | 20,000±200 | 2,000 |
| 09 45 971 1115 | 1,500±15 | 750 |
| 09 45 971 1116 | 2,500±25 | 1,000 |
| 09 45 971 1117 | 8,500±85 | 2,000 |
| 09 45 971 1118 | 300±10 | 150 |
| 09 45 971 1119 | 600±10 | 300 |
| 09 45 971 1160 | 12,000±150 | 2,000 |
| 09 45 971 1202 | 5,500±75 | 2,000 |
| 09 45 971 1203 | 6,500±75 | 2,000 |
| 09 45 971 1204 | 13,000±150 | 2,000 |
| 09 45 971 1205 | 14,000±150 | 2,000 |
| 09 45 971 1206 | 16,000±150 | 2,000 |
| 09 45 971 1207 | 18,000±150 | 2,000 |
| 09 45 971 1209 | 22,000±250 | 2,000 |

CAT5, PUR, GREEN JACKET

- NOTES /
- 1.) ELECTRICAL REQUIREMENTS:
- BE PERFORMED ISO IEC 11801:2002
 - NOMINAL IMPEDANCE = 100 ±10 OHMS
 - DIELECTRIC WITHSTANDING VOLTAGE = 500 VDC MIN. FOR 1 MINUTE
- 2.) MECHANICAL REQUIREMENTS:
- OPERATING TEMPERATURE = -20° TO +80°C
 - MATING CYCLES : 500
 - PROTECTION GRADE: IP20
- 3.) CABLE MUST BE PERFORMED 100% HI-POT TEST AND CONTINUITY TEST.
- 4.) WHITE LABEL INFORMATION:

DATE CODE
LENGTH: XX M
HARTING P/N

5) CABLE MUST BE PACKED INTO A PLASTIC BAG.

| Rev. | Description | Appr. | Date |
|------|------------------------------------|------------|----------|
| E | Add cable lengths acc. to CRZ1799A | Lucy Zheng | 25/07/16 |
| 03 | Add cable length 12m | Lucy Zheng | 14/08/15 |
| 02 | Add cable length 0.6m | Lucy Zheng | 27/01/15 |
| 01 | Change drawing frame. | Lucy Zheng | 18/06/14 |
| 00 | Prototype | James | 21/10/05 |

| | | | | | | | | | | | |
|---------|----|---|-----------------|----|---|-----------------|----|---|---|------|----------------------|
| Coating | A= | / | mm ² | V= | / | mm ³ | m= | / | g | Mat. | See Bill of Material |
| | | | | | | | | | | | Ref. / |
| | | | | | | | | | | | Sub. / |
| | | | | | | | | | | | Date |
| | | | | | | | | | | | 2016-07-25 |
| | | | | | | | | | | | State |
| | | | | | | | | | | | Final release |

| | | | | | | | | | | | |
|------------------------------|--|--|--|----------------|--|-------------------|--|------------|--|---------------|--|
| All rights reserved | | Created by | | Inspected by | | Standardisation | | Date | | State | |
| Original Size DIN A3 | | ZHENGJ | | LIK | | LIK | | 2016-07-25 | | Final release | |
| HARTING Department HCS - CN | | Title | | Number | | Doc-Key / EGM-Nr. | | Rev. | | Page | |
| HARTING Customised Solutions | | R445 CAT5 PUR GREEN DOUBLE ENDED MOLDED CABLE ASSEMBLY | | 09 45 971 XXXX | | / | | E | | 1/1 | |
| D-32427 Minden | | Type | | Number | | Doc-Key / EGM-Nr. | | Rev. | | Page | |
| | | TB | | 09 45 971 XXXX | | / | | E | | 1/1 | |

Mouser Electronics

Authorized Distributor

Click to View Pricing, Inventory, Delivery & Lifecycle Information:

HARTING:

[09459711110](#) [09459711101](#) [09459711102](#) [09459711103](#) [09459711104](#) [09459711105](#) [09459711106](#)
[09459711109](#) [09459711112](#) [09459711113](#) [09459711114](#) [09459711115](#) [09459711116](#) [09459711107](#) [09459711108](#)
[09459711111](#) [09459711117](#) [09459711118](#)

Компания «Life Electronics» занимается поставками электронных компонентов импортного и отечественного производства от производителей и со складов крупных дистрибьюторов Европы, Америки и Азии.

С конца 2013 года компания активно расширяет линейку поставок компонентов по направлению коаксиальный кабель, кварцевые генераторы и конденсаторы (керамические, пленочные, электролитические), за счёт заключения дистрибьюторских договоров

Мы предлагаем:

- Конкурентоспособные цены и скидки постоянным клиентам.
- Специальные условия для постоянных клиентов.
- Подбор аналогов.
- Поставку компонентов в любых объемах, удовлетворяющих вашим потребностям.
- Приемлемые сроки поставки, возможна ускоренная поставка.
- Доставку товара в любую точку России и стран СНГ.
- Комплексную поставку.
- Работу по проектам и поставку образцов.
- Формирование склада под заказчика.
- Сертификаты соответствия на поставляемую продукцию (по желанию клиента).
- Тестирование поставляемой продукции.
- Поставку компонентов, требующих военную и космическую приемку.
- Входной контроль качества.
- Наличие сертификата ISO.

В составе нашей компании организован Конструкторский отдел, призванный помогать разработчикам, и инженерам.

Конструкторский отдел помогает осуществить:

- Регистрацию проекта у производителя компонентов.
- Техническую поддержку проекта.
- Защиту от снятия компонента с производства.
- Оценку стоимости проекта по компонентам.
- Изготовление тестовой платы монтаж и пусконаладочные работы.



Тел: +7 (812) 336 43 04 (многоканальный)

Email: org@lifeelectronics.ru