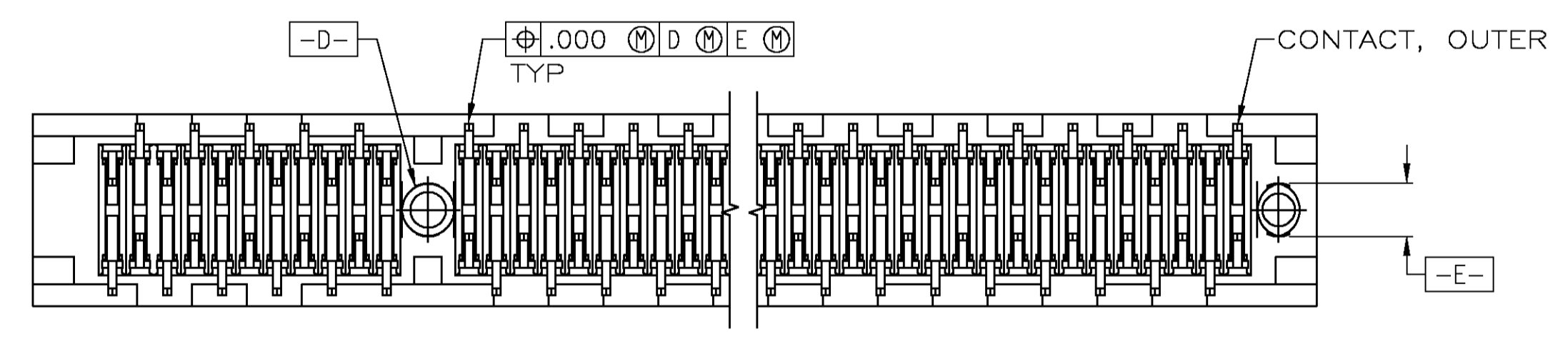
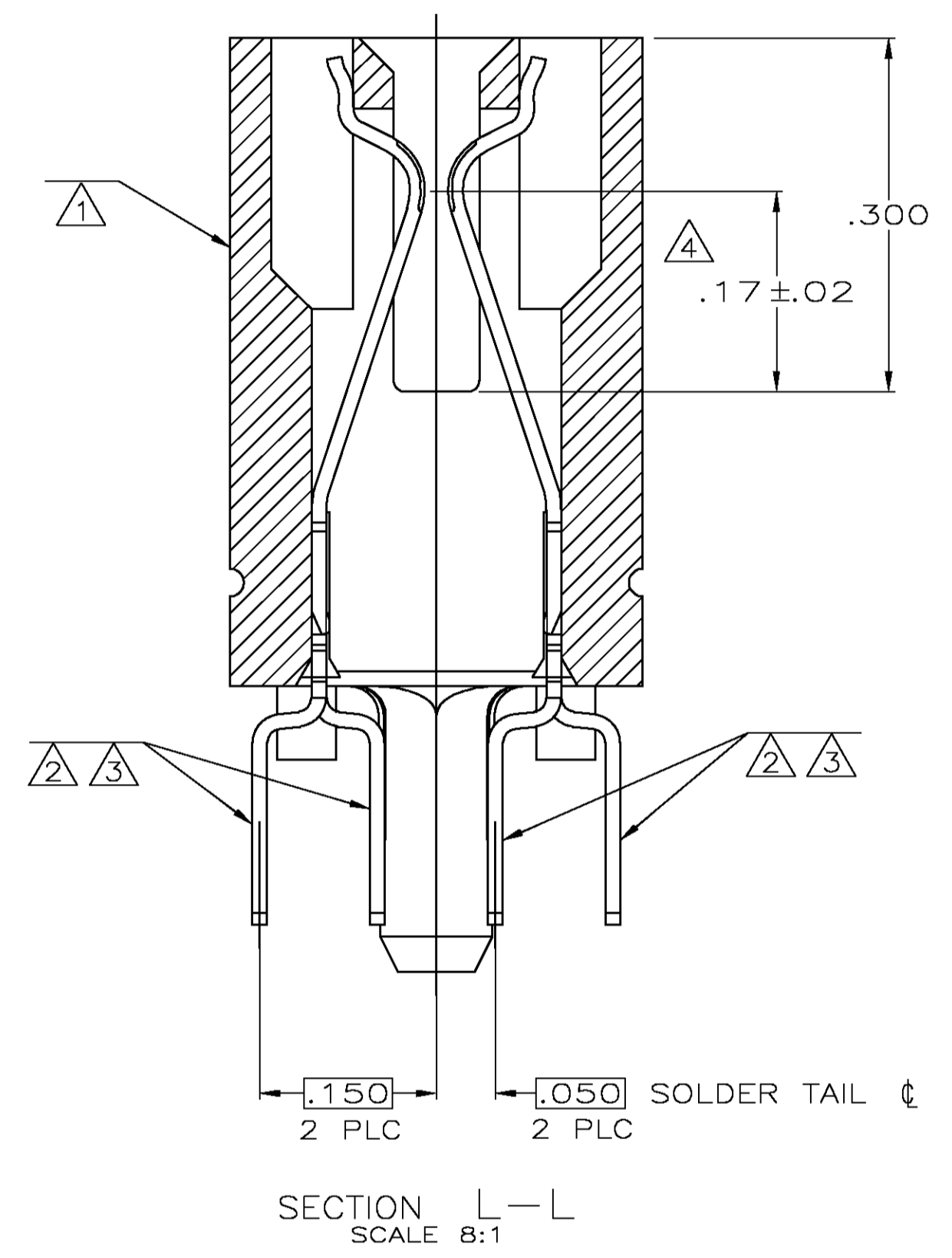
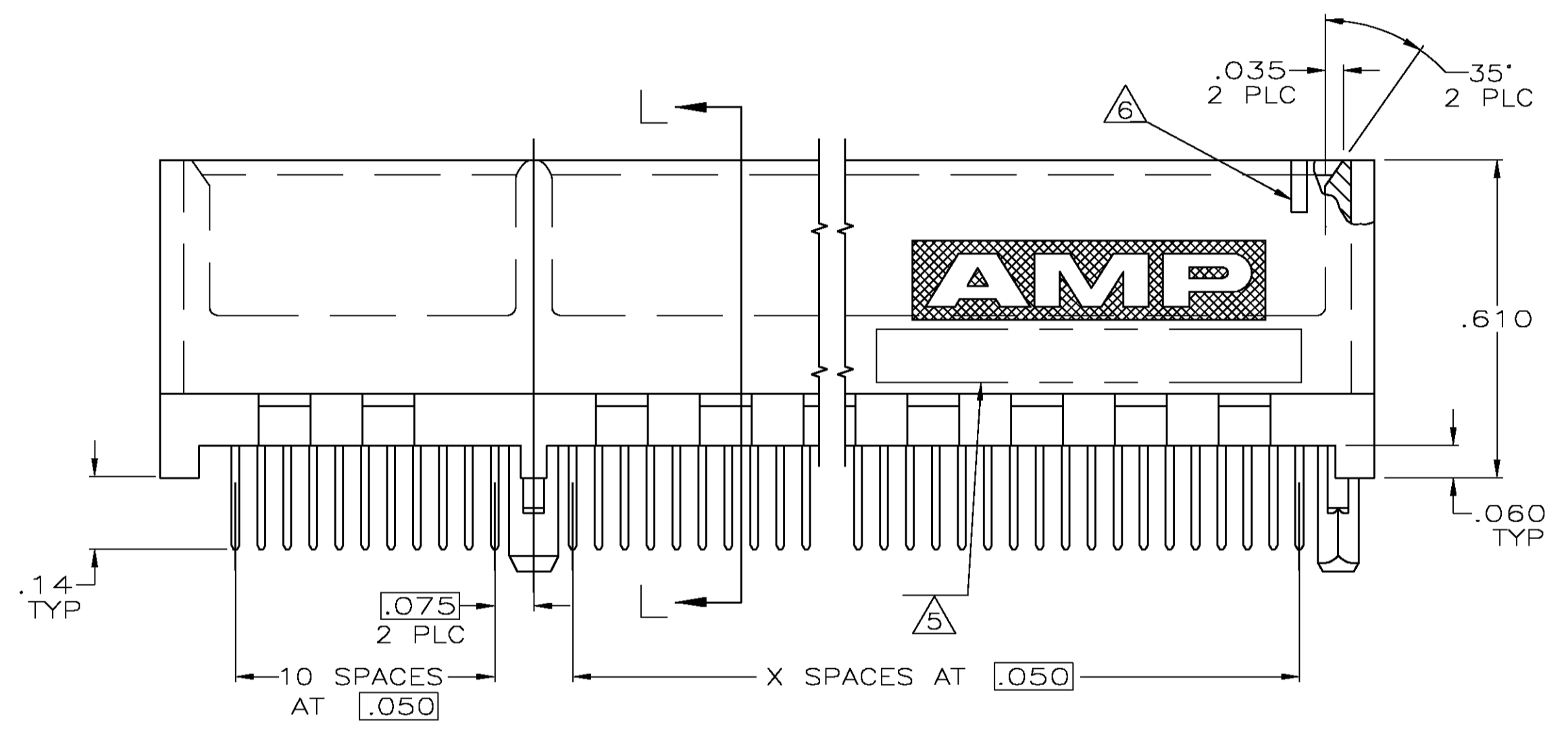


- $\triangle 1$  HOUSING: HIGH TEMPERATURE THERMOPLASTIC. COLOR: BROWN.
- $\triangle 2$  CONTACT: PHOSPHOR BRONZE.
- $\triangle 3$  CONTACT FINISH:  $.000100$  MIN NICKEL ALL OVER.  $.00030$  MIN GOLD OVER NICKEL IN CONTACT AREA.  $.000100$  MIN MATTE TIN OVER NICKEL ON SOLDER TAILS.
- $\triangle 4$  DISTANCE FROM CONTACT POINT TO BOTTOM OF CARD SLOT.
- $\triangle 5$  AMP PART NUMBER, DATE CODE AND CSA LOGO MARKED IN APPROXIMATE AREA SHOWN.
- $\triangle 6$  PIN ONE IDENTIFIER NOTCH ONLY ON PART NUMBERS INDICATED.

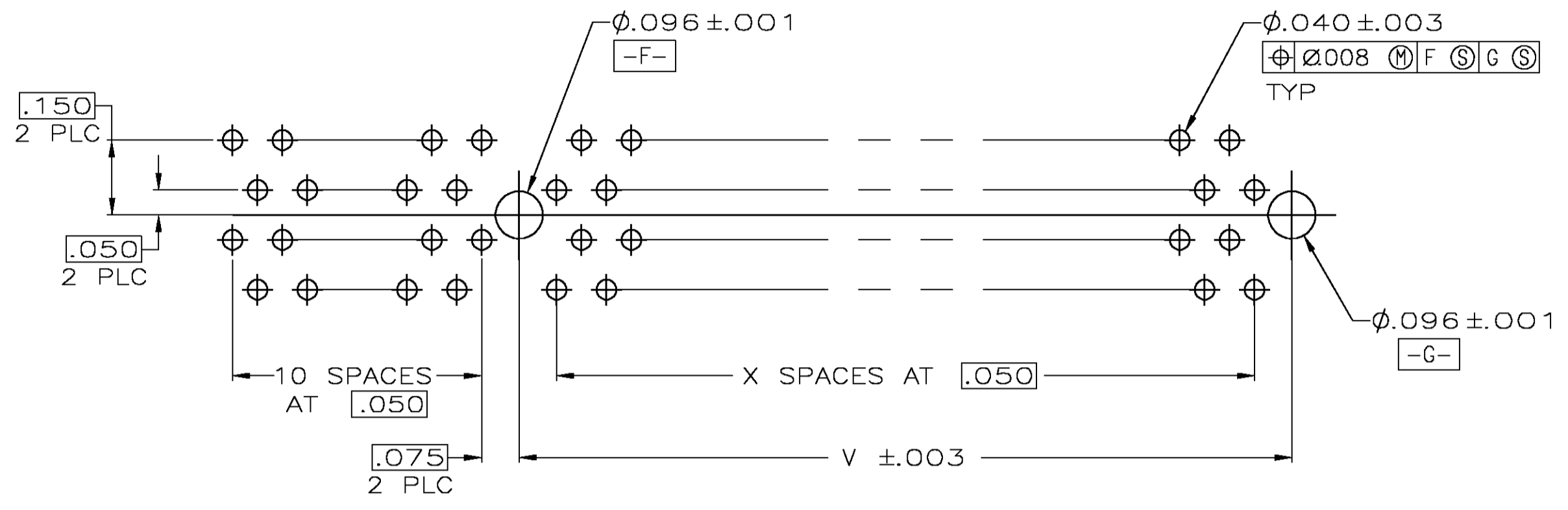


SEE SHEET 2 FOR HOLE PATTERNS

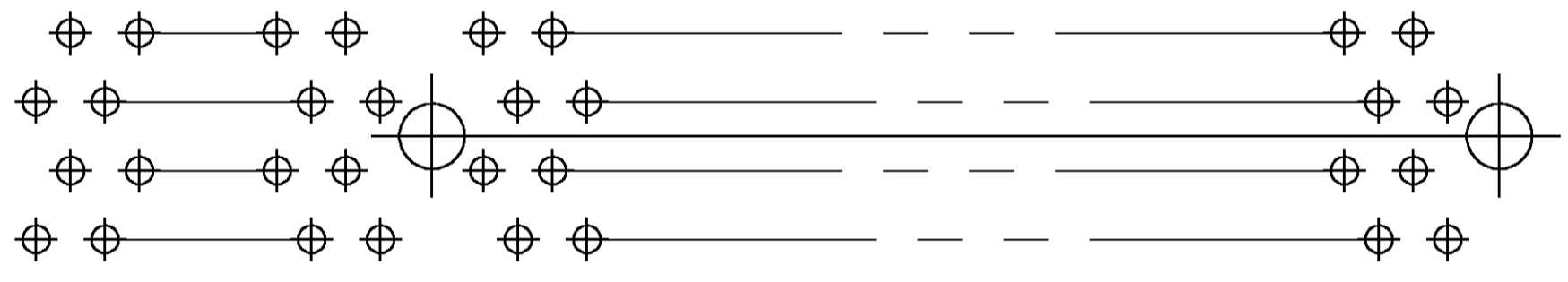
NO	B	.700	.660	1.49	1.1	23	5650181-3
NO	A	1.550	1.510	2.34	28	40	5650181-2
YES	A	2.350	2.310	3.14	44	56	5650181-1
PIN ONE IDENTIFIER	HOLE PATTERN	V	U	T	X	NO OF DUAL POSN	PART NUMBER

THIS DRAWING IS A CONTROLLED DOCUMENT.

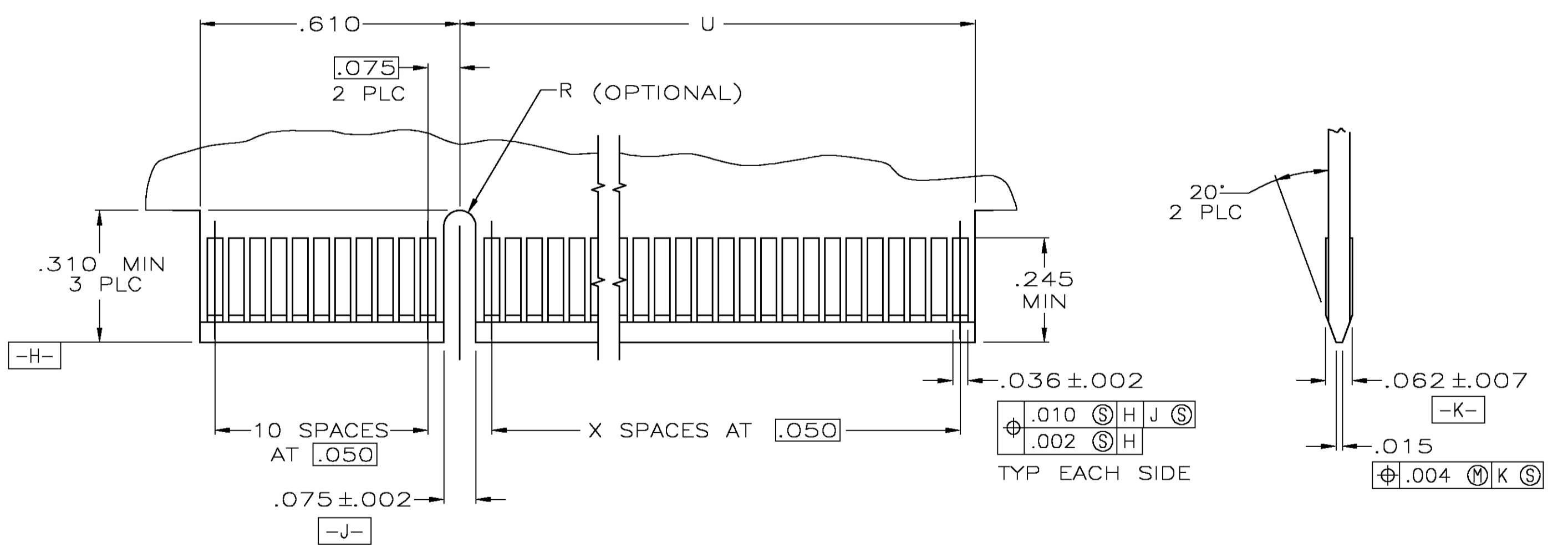
DIMENSIONS: INCHES	TOLERANCES UNLESS OTHERWISE SPECIFIED:	AL FRANTUM 24 JUN 05	AL FRANTUM 24 JUN 05	AL FRANTUM 24 JUN 05	AL FRANTUM 24 JUN 05
0 PLC $\pm -$	1 PLC $\pm -$	2 PLC $\pm .01$	3 PLC $\pm .005$	4 PLC $\pm -$	ANGLES $\pm \pm Z$
MATERIAL	FINISH	PRODUCT SPEC	APPLICATION SPEC	SIZE	WEIGHT
		108-14034	114-26012	A1	00779
		NAME		RESTRICTED TO	
		Tyco Electronics Corporation		CUSTOMER DRAWING	
		Harrisburg, Pa 17105-3608		SCALE 4:1 SHEET 1 OF 2 REV 0	



RECOMMENDED CONNECTOR MOUNTING HOLE PATTERN A  
 (CONNECTOR SIDE SHOWN)



RECOMMENDED CONNECTOR MOUNTING HOLE PATTERN B  
 (CONNECTOR SIDE SHOWN)



RECOMMENDED MATING BOARD EDGE CONFIGURATION

THIS DRAWING IS A CONTROLLED DOCUMENT.		DN AL FRANTUM 24 JUN 05		Tyco Electronics Corporation Harriaburg, Pa 17105-3608
DIMENSIONS: INCHES		CHK AL FRANTUM 24 JUN 05		NAME
TOLERANCES UNLESS OTHERWISE SPECIFIED:		APVD	PRODUCT SPEC	RESTRICTED TO
0 PLC ± -			108-14034	
1 PLC ± .01			APPLICATION SPEC	
2 PLC ± .01			114-26012	
3 PLC ± .005			SIZE	
4 PLC ± - Z			A1	
ANGLES ± - Z			00779	
MATERIAL SEE SHEET 1	FINISH SEE SHEET 1	WEIGHT -	5650181	
		CUSTOMER DRAWING	SCALE 4:1	SHEET 2 OF 2 REV 0

Компания «Life Electronics» занимается поставками электронных компонентов импортного и отечественного производства от производителей и со складов крупных дистрибьюторов Европы, Америки и Азии.

С конца 2013 года компания активно расширяет линейку поставок компонентов по направлению коаксиальный кабель, кварцевые генераторы и конденсаторы (керамические, пленочные, электролитические), за счёт заключения дистрибьюторских договоров

Мы предлагаем:

- Конкурентоспособные цены и скидки постоянным клиентам.
- Специальные условия для постоянных клиентов.
- Подбор аналогов.
- Поставку компонентов в любых объемах, удовлетворяющих вашим потребностям.
- Приемлемые сроки поставки, возможна ускоренная поставка.
- Доставку товара в любую точку России и стран СНГ.
- Комплексную поставку.
- Работу по проектам и поставку образцов.
- Формирование склада под заказчика.
- Сертификаты соответствия на поставляемую продукцию (по желанию клиента).
- Тестирование поставляемой продукции.
- Поставку компонентов, требующих военную и космическую приемку.
- Входной контроль качества.
- Наличие сертификата ISO.

В составе нашей компании организован Конструкторский отдел, призванный помогать разработчикам, и инженерам.

Конструкторский отдел помогает осуществить:

- Регистрацию проекта у производителя компонентов.
- Техническую поддержку проекта.
- Защиту от снятия компонента с производства.
- Оценку стоимости проекта по компонентам.
- Изготовление тестовой платы монтаж и пусконаладочные работы.



Тел: +7 (812) 336 43 04 (многоканальный)

Email: [org@lifeelectronics.ru](mailto:org@lifeelectronics.ru)