

THE DRAWING SHOWS THE 2-DIMENSIONAL REFERENCE COMPONENT CONDITION OF THE ASSEMBLY TO IDENTIFY AND SPECIFY THE NECESSARY DIMENSIONS ONLY. THE DELIVERED PARTS MAY DEVIATE FROM THE DRAWING REGARDING THE ORIENTATION AND POSITION OF EACH COMPONENT (e.g. SLACK CABLE), SO FAR THE FUNCTIONALITY IS NOT CONCERNED.

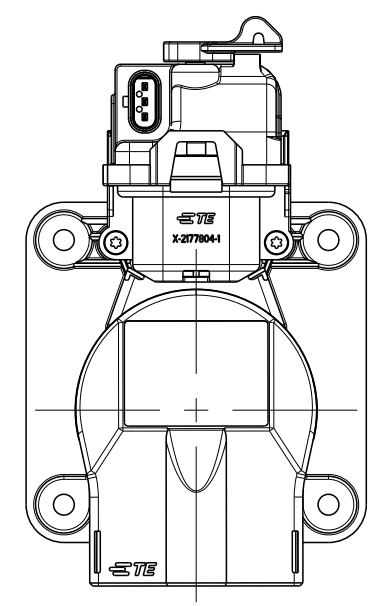
DIE ZEICHNUNG ZEIGT DEN 2-DIMENSIONALEN IDEALZUSTAND DES ZUSAMMENBAUTEILS BEZÜGLICH DER KOMPONENTEN ZUR IDENTIFIKATION UND SPEZIFIKATION DER NOTWENDIGEN DIMENSIONEN. HINSICHTLICH DER ORIENTIERUNG UND DER LAGE DER KOMPONENTEN (Z.B. BIEGESCHLAFTES KABEL) KÖNNEN DIE GELIEFERTEN TEILE VON DER ZEICHNUNG ABWEICHEN, SOFERN DIE FUNKTIONALITÄT NICHT BEEINTRÄCHTIGT IST.

PROJEKT NR.:
 PRJ-13-00000363

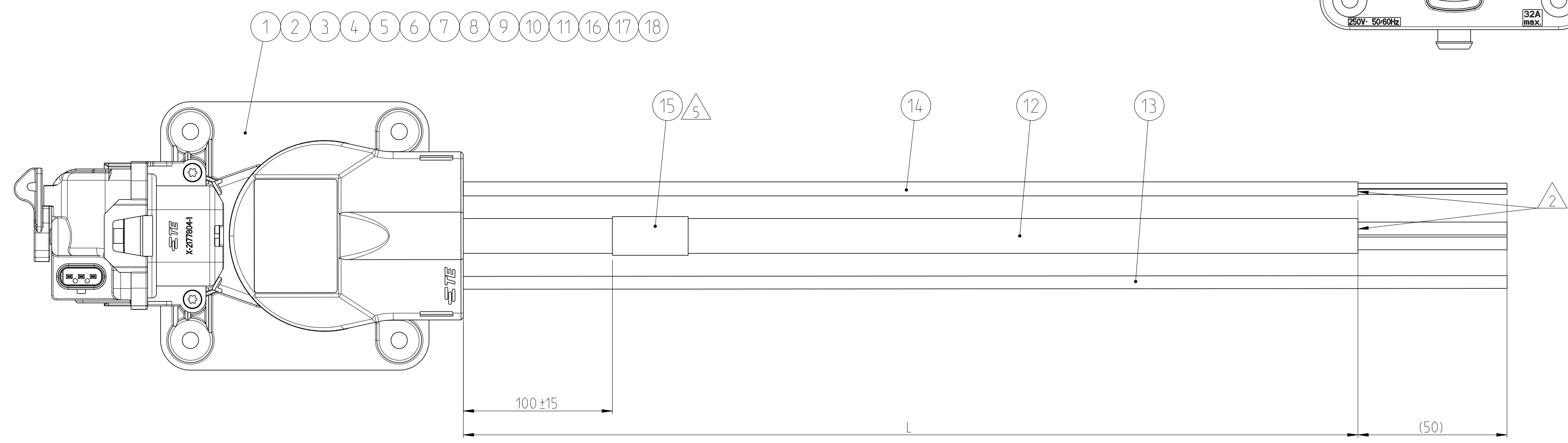
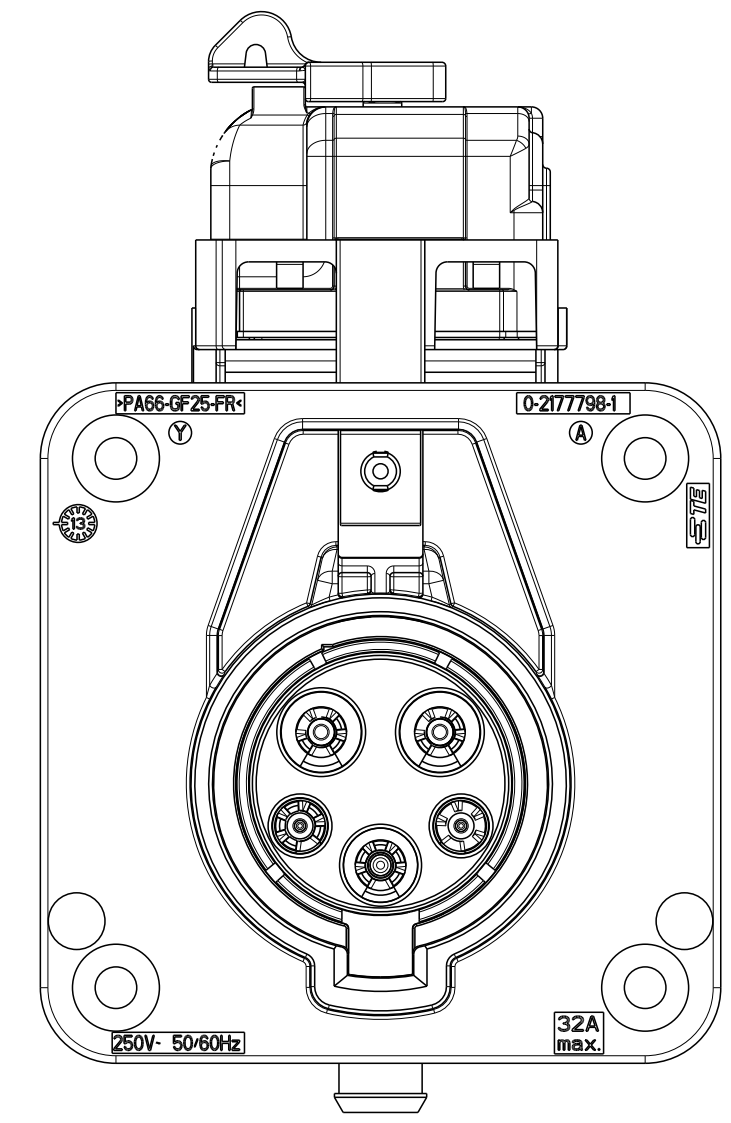
REVISIONS		ÄNDERUNGEN		
REV.	DESCRIPTION	DATE	BY	APPV
F	NOTES UPDATED, COMPONENT REVISED	14 JUN 2016	JM	JJ
G	COMPONENT (CABLE, 2 x 0.75 mm ²) REVISED	27 NOV 2018	JM	JJ

CABLE OUTLET POSITION 3

1:2



INTERFACE VIEW
 Schnittstellen Ansicht



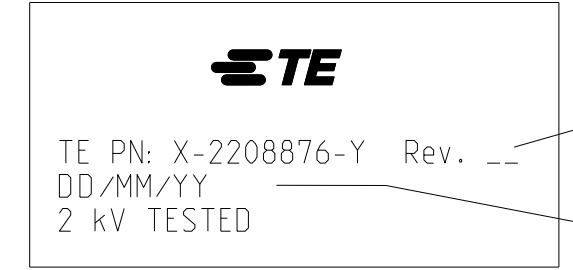
LENGTH SCHEDULE:
 Laengentabelle:

TE PART NO.	REV.	LENGTH L (mm)	TOL.	CABLE OUTLET POSITION
2-2208876-1	G	1000	+30	Position 3
2-2208876-5	G	5000	+60	

WIRING SCHEDULE:
 Belegungsplan:

CAVITY-NO.	IDENTIFICATION	WIRE COLOUR	WIRE SECTION
1	L1	RED	6mm ² (ITEM 12)
2	L2/N	BROWN	6mm ² (ITEM 12)
3	GROUND/EARTH	BROWN	6mm ² (ITEM 13)
4	CP	BROWN/WHITE	0.75mm ² (ITEM 14)
5	CS	WHITE	0.75mm ² (ITEM 14)

5 LABEL LEGEND:
 Label Beschriftung:



TE PART NO., CURRENT REVISION
 TE Teilenummer, aktuelle Revision
 PRODUCTION DATE
 Produktionsdatum

NOTES

- PACKAGING ACCORDING SPECIFICATION V2208876.
- STRIPPED ONLY OUTER JACKET AND BRAID. ELECTRICAL TESTING IS ACCORDING APPLICATION SPECIFICATION.
- APPLICATION SPECIFICATION: 114-94163-1 CHARGE INLET IEC 62196-2 TYPE 1.
- CUTTING LENGTHS TO BE FIXED BY MANUFACTURING.
- MANUFACTURING CODE: TE PART NO., CURRENT REV. LEVEL AND DATE CODE (DD.MM.YY). TO BE PRINTED ON LABEL (ITEM 15). LABEL TO BE APPLIED TO THE CABLE AFTER SUCCESSFUL ELECTRICAL TEST.

1	RESISTOR, 2K7, 1%	18
2	CONTACT KIT, R5, INLET TYPE 1, PLATED	17
3	CAB TIE, CLIP, HELL, T18R-HR-N46	16
1	LABEL, HELL	15
SPB table	CABLE, 2 x 0.75 mm ² , BLACK	14
SPB table	CABLE, 6 mm ² , BROWN	13
SPB table	CABLE 2 x 6.0 mm ² , BRAID	12
5	O-RING, 3 x 1.5	11
2	PIN DIA 1.5, CP/CS	10
1	PIN DIA 2.8, PE	9
2	PIN DIA 3.6, L/N, ASSY	8
3	SELF TAPPING SCREW	7
2	FAMILY SEAL, MIXED, Vers.1	6
1	INSULATION COVER, TE, COVER INLET	5
1	CABLE FIXATION, TE, COVER INLET	4
1	ACTUATOR, LOCKING UNIT, ASSY	3
1	2. LOCK, TE, IEC62196-2 TYPE 1	2
1	5 POS, MIXED, HSG, IEC62196-2 TYPE 1	1
QTY	DESCRIPTION	ITEM NO.
X-Y		
-	WEIGHT OF ASSY NO. [g]	

DIMENSIONS: MASSENHEITEN: mm		TOLERANCES UNLESS OTHERWISE SPECIFIED: ALLGEMEINTOLERANZEN	
0 PLC	±	0.10	±
1 PLC	±	0.15	±
2 PLC	±	0.20	±
3 PLC	±	0.30	±
4 PLC	±	0.40	±
5 PLC	±	0.50	±
ANGLES/WINKEL		±	
FINISH/OBERFLÄCHE/FARBE		±	

PRODUCT CHARACTERISTICS ACC. QMP EMEA_12 BESONDERE MERKMALE NACH QMP EMEA_12		TOLERANCING ISO 8015 TOLERIERUNG ISO 8015	
DIESE ZEICHNUNG IST EIN KONTROLLIERTES DOKUMENT. BEMASSUNGEN UND TOLERANZEN GEMAESS GPS (ISO STANDARDS).			
THIS DRAWING IS A CONTROLLED DOCUMENT. DIMENSIONING AND TOLERANCING PER GPS (ISO STANDARDS)			
DWN	M. Zelch	28 JUN 2013	
CHK	J. Bernstorff	28 JUN 2013	
APPV	M. Folk	01 JUL 2013	
PRODUCT SPEC PRODUKTSPEZ.		NAME	
APPLICATION SPEC VERARBEITUNGSSPEZ. see note 3		HV, CHARGE INLET TYPE 1, HYB ASSY, 6 sqmm	
SIZE	CAGE CODE	DRAWING NO.	RESTRICTED TO NUR FÜR
A1	00779	2-2208876	-
CUSTOMER DRAWING		SCALE MASSSTAB	1:1
		SHEET BLATT	1 OF 1
		REV	G

2- -X AS SHOWN
 wie dargestellt



Компания «Life Electronics» занимается поставками электронных компонентов импортного и отечественного производства от производителей и со складов крупных дистрибьюторов Европы, Америки и Азии.

С конца 2013 года компания активно расширяет линейку поставок компонентов по направлению коаксиальный кабель, кварцевые генераторы и конденсаторы (керамические, пленочные, электролитические), за счёт заключения дистрибьюторских договоров

Мы предлагаем:

- Конкурентоспособные цены и скидки постоянным клиентам.
- Специальные условия для постоянных клиентов.
- Подбор аналогов.
- Поставку компонентов в любых объемах, удовлетворяющих вашим потребностям.
- Приемлемые сроки поставки, возможна ускоренная поставка.
- Доставку товара в любую точку России и стран СНГ.
- Комплексную поставку.
- Работу по проектам и поставку образцов.
- Формирование склада под заказчика.
- Сертификаты соответствия на поставляемую продукцию (по желанию клиента).
- Тестирование поставляемой продукции.
- Поставку компонентов, требующих военную и космическую приемку.
- Входной контроль качества.
- Наличие сертификата ISO.

В составе нашей компании организован Конструкторский отдел, призванный помогать разработчикам, и инженерам.

Конструкторский отдел помогает осуществить:

- Регистрацию проекта у производителя компонентов.
- Техническую поддержку проекта.
- Защиту от снятия компонента с производства.
- Оценку стоимости проекта по компонентам.
- Изготовление тестовой платы монтаж и пусконаладочные работы.



Тел: +7 (812) 336 43 04 (многоканальный)

Email: org@lifeelectronics.ru