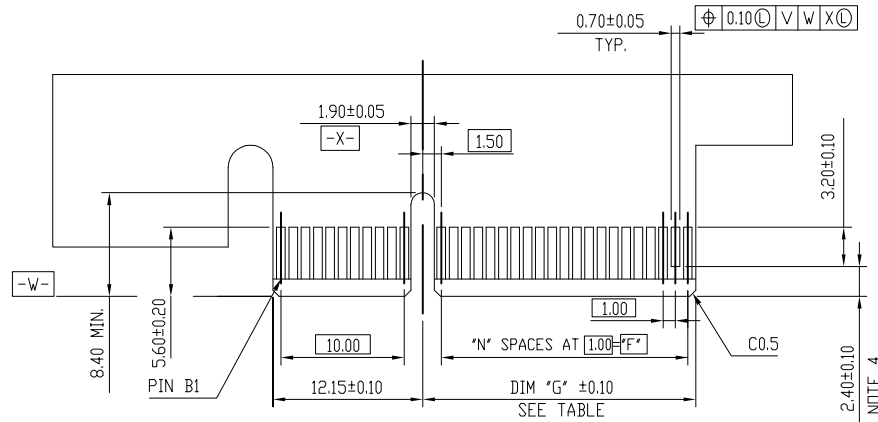
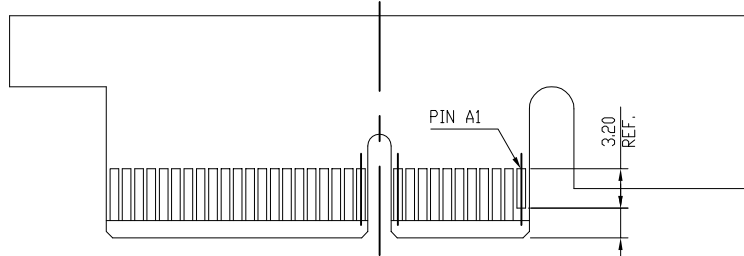


DIMENSIONS				
POSITION	B ±0.20	C ±0.20	D ±0.23	E
36	27.00	9.15	25.00	6
64	41.00	23.15	39.00	20
98	58.00	40.15	56.00	37
164	91.00	73.15	89.00	70

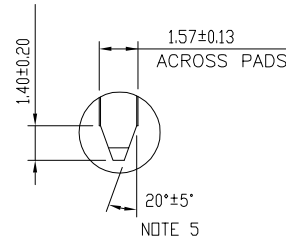
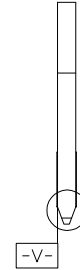
mat'l. code	surface 58 / tolerance ASME_Y14.5 / ASME_Y14.5	projection	product family PCI_EXPRESS
ltr	ecn no	dr	date
tolerances unless otherwise specified			
angles .X±.30			
line .XX±.20			
o'±2' .XXX±.10			
dr	ZHENHUA_LIU	2015-12-07	
enr	ZHENHUA_LIU	2015-12-07	
chr	STONE_LI	2015-12-07	
app	PM_ZHENG	2015-12-07	
sheet index	revision A	sheet 1	
title		PCI_EXPRESS_CARD_EDGE_GEN3 ONE_OPEN-END_SMT_ASS'Y	
dwg no		sheet 1 of 4	size A4
type		CUSTOMER Drawing	



I/O PANEL DIRECTION
PRIMARY (COMPONENT) SIDE



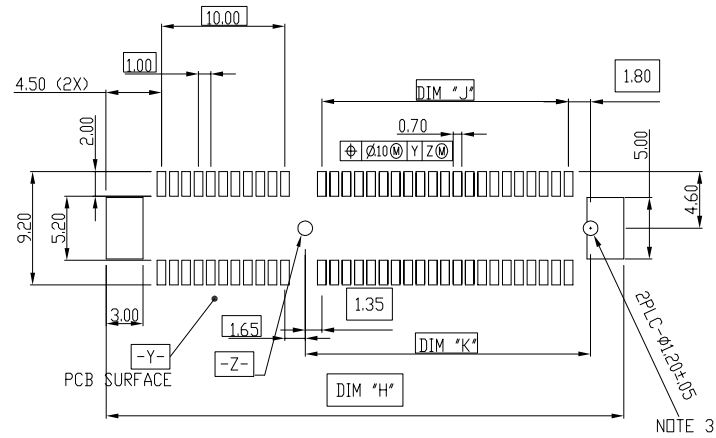
I/O PANEL DIRECTION
SECONDARY (SOLDER) SIDE



SCALE 2:1

#	POS REF.	N	DIM "G"	DIM "F"	"F"
36		6	8.15	6.00	B17
64		20	22.15	20.00	B31
98		37	39.15	37.00	B48
164		70	72.15	70.00	B81

mat'l. code		surface 58 ASME_Y14.5		tolerance ASME_Y14.5		projection 		product family PCI_EXPRESS	
ltr		ecn no		dr		date		title	
								PCI_EXPRESS_CARD_EDGE_GEN3 ONE_OPEN-END_SMT_ASS'Y	
								dwg no 10136870	
								sheet 2 of 4	
								size A4	
								type CUSTOMER Drawing	
sheet index		revision sheet		A 2					



RECOMMENDED PCB LAYOUT, PAD TYPE

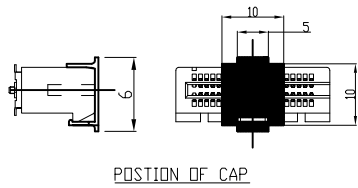
DIMENSIONS

POSITION	B ±0.20	C ±0.20	D ±0.23	E	H ±0.10	J	K ±0.10
36	27.00	9.15	25.00	6	28.00	6.00	9.15
64	41.00	23.15	39.00	20	42.00	20.00	23.15
98	58.00	40.15	56.00	37	59.00	37.00	40.15
164	91.00	73.15	89.00	70	92.00	70.00	73.15

mat'l. code		surface 58 ASME_Y14.5		tolerance ASME_Y14.5		projection 		product family PCI_EXPRESS	
ltr	ecn no	dr	date	tolerances unless otherwise specified		MM		title PCI_EXPRESS_CARD_EDGE_GEN3 ONE_OPEN-END_SMT_ASS'Y	
				angles	.X±.2	scale N/A		dwg no 10136870	
				lines	.XX±.13	sheet 3 of 4		size A4	
				0'±2'	.XXX±.05	FCJ		type CUSTOMER Drawing	
		dr	ZHENHUA_LIU	2015-12-07					
		enfr	ZHENHUA_LIU	2015-12-07					
		chr	STONE_LI	2015-12-07					
		appd	PM_ZHENG	2015-12-07					
sheet index	revision	A							
	sheet	3							

NOTES:

- 1.MATERIAL:
 - HOUSING: NYLON, GLASS FILLED UL94V-0 RATE,
 - TERMINAL: COPPER ALLOY
 - PLATING: SEE PRODUCT NUMBER CODE
 - METAL PADS: COPPER ALLOY
 - FINISH: TIN OVER NICKEL
- 2.PRODUCT SPECIFICATION: GS-12-390.PACKAGING SPECIFICATION: GS-14-1451(HARD TRAY); GS-14-1143(STANDARD PACKING).
- ③THE HORIZONTAL AXIS FOR THE PAD PATTERN IS ESTABLISHED BY A LINE THROUGH THE CENTER OF THE TWO Ø1.0 HOLES.
THE VERTICAL AXIS IS 90° TO THE HORIZONTAL AXIS, THROUGH THE CENTER OF DATUM -Z-
- ④NO TIE BAR PERMITTED FROM CARD EDGE TO LEADING EDGE OF PAD FOR PINS A1.
- ⑤CHAMFER EDGES MUST BE FREE OF CUTTING BURRS.
- 6.RoHS COMPATIBLE PRODUCT SPECIFICATIONS
 - a - PLATING:
 - 'LF' MEANS THE PRODUCT IS LEAD-FREE
 - b - MANUFACTURING PROCESS COMPATIBILITY
 - THE HOUSING WILL WITHSTAND EXPOSURE TO 260°C±5°C PEAK TEMPERATURE FOR 5 SECONDS IN A CONVECTION, INFRA-RED OR VAPOR PHASE REFLOW OVEN.



PRODUCT NUMBER CODE

10136870 - X X X X L F

HOUSING COLOR OPTIONS
1-BLACK

TERMINAL PLATING OPTIONS
 0-50µ" Ni UNDERPLATE
 30µ" Au CONTACT AREA
 100µ" TIN TAIL AREA -----COMPATIBLE RoHS
 1-50µ" Ni UNDERPLATE
 15µ" Au CONTACT AREA
 100µ" TIN TAIL AREA -----COMPATIBLE RoHS
 2-50µ" Ni UNDERPLATE
 GOLD FLASH CONTACT AREA
 100µ" TIN TAIL AREA -----COMPATIBLE RoHS

LEAD FREE OPTION

PACKAGING OPTIONS
 T-TRAY PACKAGING WITHOUT CAP
 P-TAPE & REEL PACKAGING WITH CAP (FOR 36P & 64P& 98P OPTIONS ONLY)
 C-TRAY PACKAGING WITH CAP
 Y-HARD TRAY (FOR 164P OPTION ONLY)
 B-HARD TRAY WITH CAP (FOR 164P OPTION ONLY)

PDS OPTIONS
 0-36
 1-64
 2-98
 3-164

mat'l. code		surface 58 ASME_Y14.5		tolerance ASME_Y14.5		projection 		product family PCI_EXPRESS			
ltr	ecn no	dr	date	tolerances unless otherwise specified		MM 		title			
				angles	.X±.2			PCI_EXPRESS_CARD_EDGE_GEN3			
				lines	.XX±.13			ONE_OPEN-END_SMT_ASS'Y			
				0'±2'	.XXX±.05	scale N/A		dwg no			
		dr	ZHENHUA_LIU	2015-12-07				sheet 4 of 4			
		engr	ZHENHUA_LIU	2015-12-07				10136870		size A4	
		chr	STONE_LI	2015-12-07							
		appd	PM_ZHENG	2015-12-07							
sheet index	revision	A						type CUSTOMER Drawing			
	sheet	4									

Компания «Life Electronics» занимается поставками электронных компонентов импортного и отечественного производства от производителей и со складов крупных дистрибьюторов Европы, Америки и Азии.

С конца 2013 года компания активно расширяет линейку поставок компонентов по направлению коаксиальный кабель, кварцевые генераторы и конденсаторы (керамические, пленочные, электролитические), за счёт заключения дистрибьюторских договоров

Мы предлагаем:

- Конкурентоспособные цены и скидки постоянным клиентам.
- Специальные условия для постоянных клиентов.
- Подбор аналогов.
- Поставку компонентов в любых объемах, удовлетворяющих вашим потребностям.
- Приемлемые сроки поставки, возможна ускоренная поставка.
- Доставку товара в любую точку России и стран СНГ.
- Комплексную поставку.
- Работу по проектам и поставку образцов.
- Формирование склада под заказчика.
- Сертификаты соответствия на поставляемую продукцию (по желанию клиента).
- Тестирование поставляемой продукции.
- Поставку компонентов, требующих военную и космическую приемку.
- Входной контроль качества.
- Наличие сертификата ISO.

В составе нашей компании организован Конструкторский отдел, призванный помогать разработчикам, и инженерам.

Конструкторский отдел помогает осуществить:

- Регистрацию проекта у производителя компонентов.
- Техническую поддержку проекта.
- Защиту от снятия компонента с производства.
- Оценку стоимости проекта по компонентам.
- Изготовление тестовой платы монтаж и пусконаладочные работы.



Тел: +7 (812) 336 43 04 (многоканальный)

Email: org@lifeelectronics.ru